



### Beschreibung

Die Safedge Steuergeräte sind für den Einsatz mit Safedge Profilen ausgelegt. Das Steuergerät überwacht das Profil kontinuierlich auf Betätigung und erzeugt ein Ausgangssignal, wenn das Profil niedergedrückt wird.

Das Safedge Steuergerät liefert dem Profil eine Niederspannung. Wenn das Profil gedrückt wird, erkennt das Steuergerät eine Änderung des Widerstands und schaltet seine Ausgangsrelais aus. Wenn der Druck am Profil aufgehoben wird, kehren die Ausgangsrelais des Steuergeräts in den eingeschalteten Zustand zurück. Das Steuergerät hat redundante, spannungsfreie, zwangsgeführte Ausgangsrelais, die als Schnittstelle zu einer Maschinensteuerung dienen können.

Das Steuergerät '251' kann über getrennte Klemmen mit 24 V AC/DC oder 120/230 V AC betrieben werden. Ein interner Schalter wechselt die Betriebsspannung von 120 V AC in 230 V AC. Das Steuergerät '252' arbeitet mit 24 V AC/DC.

Ein Hilfsausgangsrelais ist verfügbar, das ein Signal über den Zustand des Steuergeräts liefern kann. Drei LEDs zeigen an, ob sich das Steuergerät in RUN, STOP oder OPEN befindet. Das Steuergerät arbeitet im manuellen oder automatischen Rücksetzmodus.




### Leistungsmerkmale

- 1 Schließer oder 2 Schließer Sicherheitsausgänge
- 1 Öffner Hilfsausgang
- 24 V AC/DC oder 120/240 V AC
- Ausgangsüberwachung
- LED-Anzeigen für RUN, STOP und OPEN
- Automatisches/manuelles Rücksetzen

### Technische Daten

Normen	EN I 760-2, EN954-1, ISO 13849-1, AS4024.5, EN954-1, ANSI B11.19
Sicherheitskategorie	Kat. 3 nach EN954-1
Zulassungen	CE-Kennzeichnung gemäß aller anwendbaren Richtlinien, cULus, TÜV
Netzteil 251 252	24 V AC/DC oder 110/230 V AC, 50/60 Hz 24 V AC/DC, 50/60 Hz
Leistungsaufnahme 251 252	<6 VA <4 VA
Sicherungen, intern 251D, 251P 251P	Spannungsversorgung 500 mA, austauschbar 2 x 2 A Sicherheitsausgang, austauschbar 500 mA, rücksetzbar
252D	500 mA, rücksetzbar
Sicherungen, extern	4 A bei AC, 2 A bei DC
Sicherheitseingangsprofil	6 kT, 12 V DC Drahtbruch, 4 V DC Run 1 Schließer
Überwachung	
Max. Eingangsimpedanz Profil Überwachungskreis	9 kT 1 kT
Ausgänge 251 Sicherheitsausgänge 252 Sicherheitsausgänge 251, 252 Hilfsausgänge	2 Schließer 1 Schließer 1 Öffner
Ausgangsbemessung	2 A/250 V AC, 2 A/125 V AC 1 A/30 V DC
Min. Schaltstrom/Spannung	10 mA/10 V
Max. Reaktionszeit	13 ms
Anzeige-LEDs	Grün = Run Gelb = Drahtbruch Rot = Stopp
Stoßspannungsfestigkeit	2500 V
Installationsgruppe	C nach VDE0110
Verschmutzungsgrad	3
Betriebstemperatur	-10 °C bis 55 °C (-14 °F bis 131 °F)
Luftfeuchtigkeit	90 % rel. Luftfeuchtigkeit
Schutzart Gehäuse 251D, 252D 251P	IP40 (NEMA 1) IP65 (NEMA 13)
Schutzart Klemmen	IP20 DIN 0470
Max. Leiterquerschnitt 251D, 252D  251P	1 x 4 mm <sup>2</sup> (10 AWG), verseilt 1 x 4 mm <sup>2</sup> (10 AWG), starr 1 x 1,1 mm <sup>2</sup> (18 AWG), verseilt 1 x 1,5 mm <sup>2</sup> (16 AWG), starr
Material Gehäuse	Polycarbonat
Gewicht 252D 251D 251P	181 g (0,4 lbs) 450 g (1,0 lbs) 650 g (1,4 lbs)
Schwingung	0,15 mm, 10-55 Hz
Stoß	10 g, 11 ms, halbsinusförmig

**Produktauswahl**

Gehäuseausführung	Beschreibung	Bestellnummer
	Montage DIN-Schiene 35 mm	440F-C251D
		440F-C252D
	Oberflächenmontage	440F-C251P

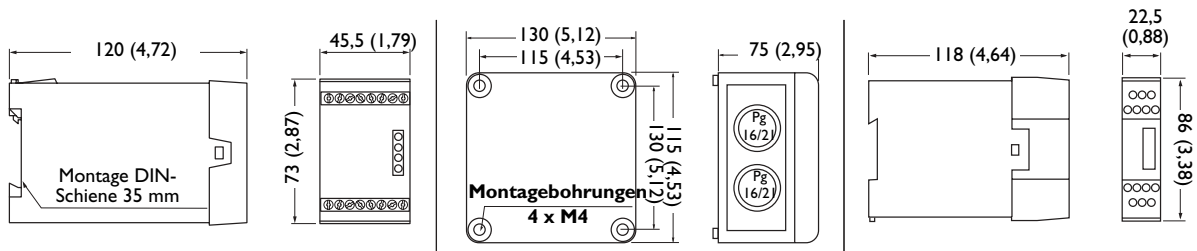
**Abmessungen (ca.) — mm (Zoll)**

Abmessungen nicht für Installationszwecke verwenden.

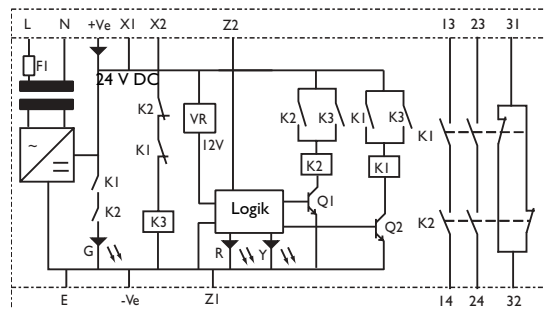
440F-C251D

440F-C251P

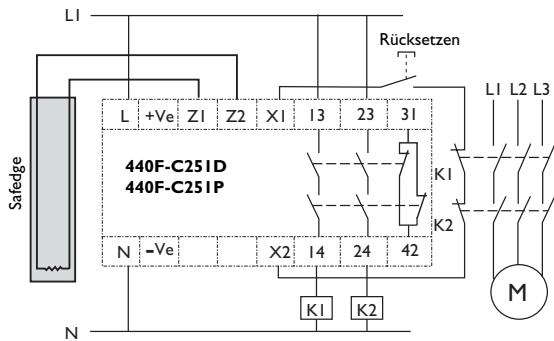
440F-C252D



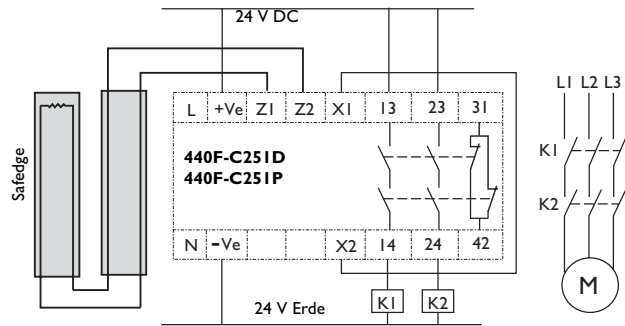
**Blockschaltbild**



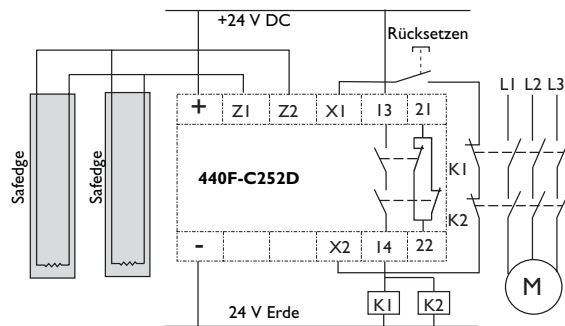
**Typische Anschluss-Schemata**



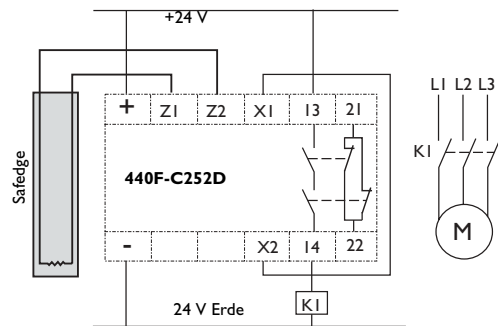
Reihenabschluss, Safedge Eingang, manuelles Rücksetzen, zweikanaliger Ausgang, überwachter Ausgang



Reihenabschluss, kaskadiert, Safedge Eingang, automatisches Rücksetzen, zweikanaliger Ausgang, kein Ausgang überwacht



Parallelabschluss, Safedge Eingang, manuelles Rücksetzen, zweikanaliger Ausgang, überwachter Ausgang



Reihenabschluss, Safedge Eingang, automatisches Rücksetzen, einkanaliger Ausgang, kein Ausgang überwacht

**Zubehörteile**

Beschreibung	Seite	Bestellnummer
Sicherung, 500 mA	14-6	440R-A31562
Sicherung, 2 A	14-2	440A-A09197