

Schnittstellen für Sicherheits-Lichtvorhänge

120-V-AC-Netzteil und Sicherheitsrelais



Beschreibung

Die Allen-Bradley Guardmaster 120-V-AC-Schnittstelle besteht aus einem abschließbaren Metallgehäuse nach NEMA 4, einem auf DIN-Schiene montierten Netzteil (24 V DC, 3 A) und einem oder zwei 22,5 mm breiten Sicherheitsrelais.

Das Modul mit einem Sicherheitsrelais hat potentialfreie Relaisausgänge, und zwar drei Schließer-Sicherheitsausgänge und einen Öffner-Hilfsausgang (kein Sicherheitsausgang). Das Modul mit zwei Sicherheitsrelais ermöglicht zwei Paare von Sicherheits-Lichtvorhängen für den unabhängigen Schutz von einer oder zwei Maschinen.

Die Sicherheitsrelais können für manuelles Rücksetzen oder automatisches Rücksetzen konfiguriert werden. Die Rücksetzfunktion kann über den auf der vorderen Abdeckklappe des Schnittstellengehäuses montierten Schlüsselschalter betätigt werden.

Vorgestanzte Löcher im Boden des Gehäuses ermöglichen die einfache Verdrahtung des Systems.

Technische Daten

Eingangsleistung	120/230 V AC
Leistungsaufnahme	2 W/4 W
Eingänge	1 Öffner oder 2 Öffner oder 2 PNP (Lichtvorhang)
Max. Eingangswiderstand	110 Ohm
Rücksetzen	Automatisch/manuell
Ausgänge	3 Schließer Sicherheitsausgänge 1 Öffner Hilfsausgang, kein Sicherheitsausgang
Ausgangsbemessung	
Schließer	B300, AC15, 5 A/250 V AC N300, DC13, 3 A/24 V DC
Min. Schaltstrom/Spannung	10 mA/10 V
Einschaltverzögerung	1 s
Reaktionszeit	15 ms
Anzeige-LEDs Relaismodul	
K1	Grün = Netz ein Grün = K1 geschlossen, wenn K1 allein leuchtet, auf Kurzschluss an
K2	Rücksetztaster prüfen Grün = K2 geschlossen
Betriebstemperatur	-5 °C bis +55 °C (+23° bis +131 °F)
Luftfeuchtigkeit	90 % rel. Luftfeuchtigkeit
Schutzart Gehäuse	NEMA 4, IP65
Max. Leiterquerschnitt	1 x 2,5 mm ² (14 AWG), verseilt, 1 x 4 mm ² (12 AWG), starr
Gewicht	4886/5113 g (10,75/11,25 lbs)
Elektrische Lebensdauer	
222 V AC/4A/880 VA COS 0 = 0,35	100.000 Schaltspiele
Max. Betriebsfrequenz	1200 Zyklen/Stunde
Mechanische Lebensdauer	2.000.000 Schaltspiele
Schwingung	0,35 mm 10-55 Hz
Stoß	10 g, 16 ms, 100 Stöße
Rückkehrzeit	100 ms

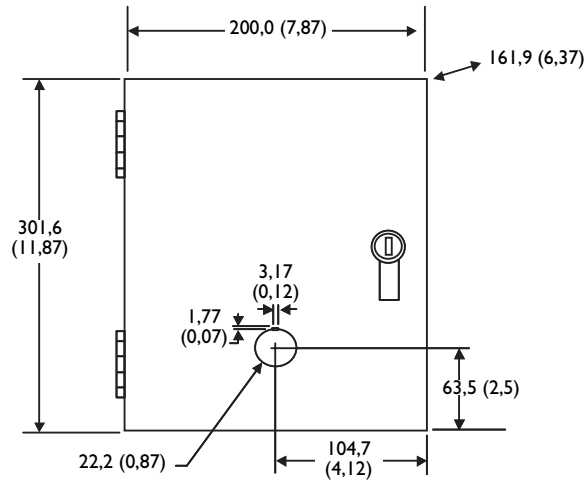
Presence Sensing Safety Devices
Schnittstellen für Sicherheits-Lichtvorhänge
 120-V-AC-Netzteil und Sicherheitsrelais

Produktauswahl

Sicherheitsausgänge	Hilfsausgänge	Netzteil	Bestellnummer
3 Schließer	1 Öffner	24 V DC	440L-M8400
6 Schließer	2 Öffner		440L-M8500

Abmessungen (ca.) — mm (Zoll)

Abmessungen nicht für Installationszwecke verwenden.

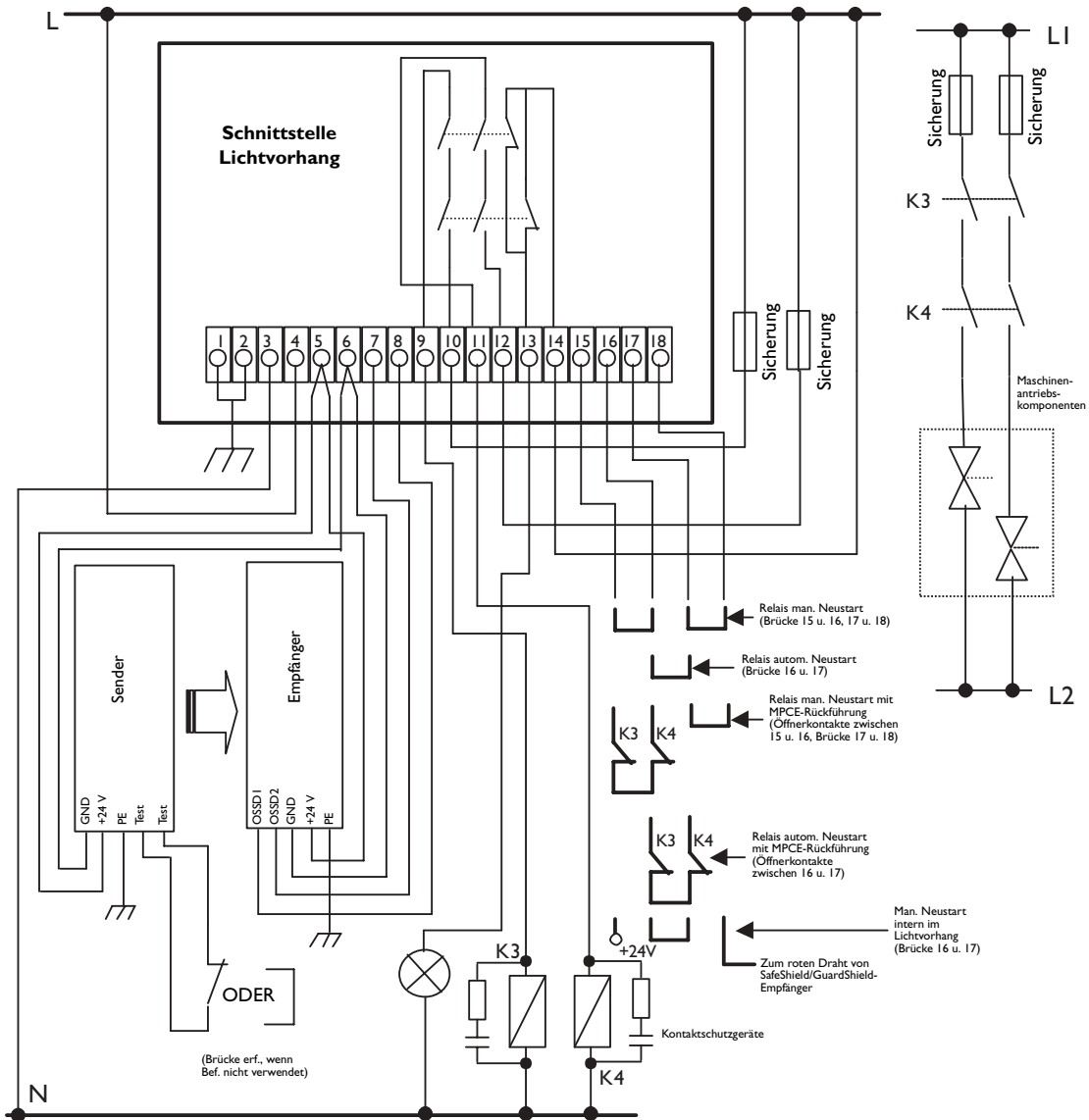


Schnittstellen für Sicherheits-Lichtvorhänge

120-V-AC-Netzteil und Sicherheitsrelais

Typisches Anschluss-Schema

M8400 Einzelrelais



Presence Sensing Safety Devices Schnittstellen für Sicherheits-Lichtvorhänge 120-V-AC-Netzteil und Sicherheitsrelais

Typisches Anschluss-Schema

M8500 Zweifachrelais

