



Beschreibung

Der Sicherheitsmatten-Manager dient dazu, mehrere Sicherheitsmatten zu überwachen, die alle über einen eigenen Anschluss verfügen. Der Sicherheitsmatten-Manager kann bis zu acht einzelne Matten mit 4-poligen Steckverbindern überwachen.

Der Sicherheitsmatten-Manager hat eine LED-Statusanzeige für jede angeschlossene Matte. Weil die LEDs anzeigen, ob eine Matte Drahtbruch oder Kurzschluss aufweist, ist die Fehlersuche und der Ersatz einer defekten Matte in einem Mattensystem viel schneller möglich als bei herkömmlichen Mattensystemen, bei denen mehrere Matten in Reihe geschaltet sind.

Ein interner Schalter ermöglicht die Einstellung der Rücksetzfunktion auf Automatisch/manuell oder Überwacht manuell. Bei der Einstellung Automatisch/manuell kann der Rücksetzkreis überbrückt, an Hilfskontakte angeschlossen oder durch Aufnehmen eines Schließer-Tastschalters in die Überwachungsschleife in eine nicht überwachte, manuelle Rücksetzfunktion umgewandelt werden. Bei der Einstellung Überwacht manuell muss der Überwachungskreis geschlossen und dann geöffnet werden, damit die Ausgänge aktiviert werden.

Das Betreten einer der Matten deaktiviert die Sicherheitsausgänge. Die Ausgänge umfassen zwei Schließer-Sicherheitsausgänge zum Abschalten der Maschine und einen Öffner-Hilfsausgang zum Anzeigen des Zustands des Matten-Managers. Die Sicherheitsausgänge haben unabhängige und redundante interne Kontakte, die die Sicherheitsfunktion gewährleisten.

Leistungsmerkmale

- Überwachung von max. 8 einzelnen Matten
- 2 Sicherheitsausgangskontakte
- 1 Hilfsausgangskontakt
- Automatisches/manuelles oder Überwachtes manuelles Rücksetzen

Technische Daten

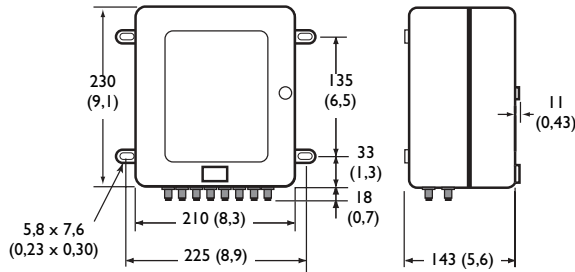
Normen	EN1760-1, EN 954-1, ISO13849-1, IEC/EN60204-1, ANSI RIA R15.06, ANSI B11.19, AS 4024.5
Kategorie	Kat. 3 nach EN954-1
Zulassungen	CE-Kennzeichnung gemäß aller anwendbaren Richtlinien.
Netzteil	24 V AC/DC, 110/230 V AC 0,8 – 1,1 x Bemessungsspannung, 50/60 Hz
Leistungsaufnahme	13 W oder 13 VA
Sicherungen Eingang Ausgang (extern)	500 mA intern (2) 6 A, träge oder 10 A, flink
Sicherheitseingänge	8 4-Draht-Sicherheitsmatten mit Mikro-Steckverbinder
Max. Eingangswiderstand	100 Ohm
Rücksetzen Interner über Schalter einstellbar Taste	Überwacht manuell oder automatisch/manuell Auf Frontabdeckung oder über Klemmen
Ausgänge	2 Schließer Sicherheitsausgänge; 1 Öffner Hilfsausgang
Ausgangsbemessung	B300, AC-15, 2 A/250 V AC N300, DC-13, 2 A/24 V DC
Min. Schaltstrom/Spannung	10 mA/10 V
Reaktionszeit	35 ms
Anzeige-LEDs Netz ein Machine freigegeben Automatisches Rücksetzen Manuelles Rücksetzen	Grün Grün Grün Grün
Mattenstatus-LEDs Run Stopp Kurzschließerstecker fehlt Nicht belegt	Grün Grün/rot (zweifarbige) Rot Aus
Stoßspannungsfestigkeit	2500 V
Verschmutzungsgrad	2
Betriebstemperatur	-25 °C bis +45 °C (-13 °F bis 113 °F)
Schutzart Gehäuse	IP65 (NEMA 13), Stahl mit Vorderseite aus Polycarbonat
Max. Leiterquerschnitt	0,2 – 2,5 mm ² (24 – 14 AWG)
Einstellungen Drehmoment — Klemmschrauben	0,4 Nm (3,54 lbzin)
Montage	Oberflächen-/Wandmontage
Gewicht	3160 g (7 lbs)
Elektrische Lebensdauer 220 V AC/4 A/880 VA COSλ = 0,35 220 V AC/1,7 A/375 VA COSλ = 0,6 30 V DC/2 A/60 W 10 V DC/0,01 A/0,1 W	100.000 Schaltspiele 500.000 Schaltspiele 1.000.000 Schaltspiele 2.000.000 Schaltspiele
Mechanische Lebensdauer	2.000.000 Schaltspiele
Schwingung	10-55 Hz, 0,15 mm
Stoß	10 g, 11 ms, halbsinusförmig

Produktauswahl

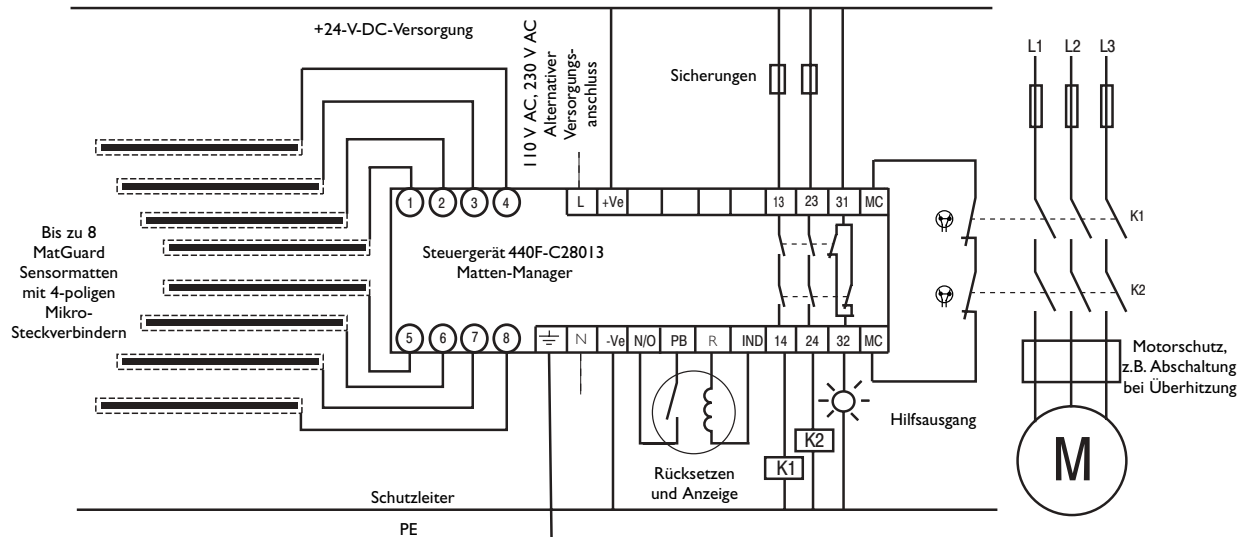
Eingänge	Sicherheitsausgänge	Hilfsausgänge	Netzteil	Bestellnummer
Bis zu 8 4-Draht-Matten mit M12-Steckverbinder	2 Schließer	2 Öffner 1 Schließer	24 V AC/DC, 110/230 V AC	440F-C28013

Abmessungen (ca.) — mm (Zoll)

Abmessungen nicht für Installationszwecke verwenden.



Typische Anschluss-Schemata



Sicherheitsmattensystem, überwachtes manuelles Rücksetzen, zweikanaliger Ausgang, Ausgangsüberwachung

Zubehörteile

Beschreibung	Abmessungen (ca.) — mm (Zoll)	Verdrahtung	Bestellnummer
Y-Kabel	<p>Montagebohrungen Nr. 24 für Schrauben Nr. 10: 20 (0,78)</p> <p>Steckverbinder A: 38 (1,5) x 25 (1)</p> <p>Steckverbinder B: 43 (1,7)</p> <p>0,3 m (1 Fuß)</p>	<p>Zum Matten-Steuergerät</p> <p>Sicherheitsmatte</p>	897D-F4ACDM-B0M3