



Beschreibung

Der Schalter Atlas 5 ist ein zungenbetätigter Verriegelungsschalter für Schutzvorrichtungen mit Zwangsöffnungsmechanismus, der die Schutzvorrichtung einer Maschine verriegelt, bis die Spannungsversorgung unterbrochen ist. Außerdem stellt der Schalter sicher, dass keine Spannung zugeführt wird, solange die Schutzvorrichtung geöffnet ist. Die Schutzvorrichtung kann nur geöffnet werden, wenn der Elektromagnet ein Signal empfängt, woraufhin der Verriegelungsmechanismus entriegelt wird. Als Schalter für hohe Beanspruchung widersteht der Verriegelungsmechanismus des Atlas 5 Kräften bis zu 5500 N (1236 lbs.). Das Aluminiumdruckgussgehäuse ist ideal für den Einsatz in rauen Umgebungen. Eine besondere Funktion des Atlas 5 ist der patentierte selbstausrichtende Kopf des Schalters, der eine Fehlausrichtung des Aktors bzw. der Schutzvorrichtung toleriert. Dadurch eignet sich dieser Schalter besonders für Schutzvorrichtungen an schweren Maschinen.

Der Atlas 5 ist für Maschinen ausgelegt, die nicht sofort stoppen oder bei denen eine vorzeitige Unterbrechung der Maschine Werkzeuge und Bauteile beschädigen oder eine zusätzliche Gefahr darstellen könnte. Mit 2 Sicherheitskontakten (Öffner) und 2 Hilfskontakten (Schließer) ist der Atlas 5 ideal für SPS-gesteuerte Maschinen.

Leistungsmerkmale

- Mechanische Verriegelung
- Hohe Verriegelungskraft — 5500 N (1236 lbs.)
- Widerstandsfähiges Aluminiumdruckgussgehäuse, ideal für raue Umgebungen
- Der patentierte selbstausrichtende Kopf toleriert die Fehlausrichtung des Aktors

Technische Daten


Normen	EN954-1, ISO 13849-1, IEC/EN60204-1, NFPA79, EN 1088, ISO 14119, IEC/EN60947-5-1, ANSI B11.19, AS4024.1	
Kategorie	Kat. I Gerät je EN954-1 Zweikanalige Verriegelungsschalter geeignet für Systeme der Kat. 3 oder 4	
Zulassungen	CE-Kennzeichnung gemäß aller anwendbaren Richtlinien, cULus und CSA	
Sicherheitskontakte	Atlas 5 Atlas 5 gefangener Schlüssel (links)	2 Öffner, Direktöffnung 1 Schließer, Direktöffnung 2 Öffner, Direktöffnung 1 Schließer, Direktöffnung
Gebrauchskat.	AC (Ue) (Ie) DC	AC 15 500 V 250 V 100 V 1 A 2 A 5 A 250 V 0,5 A, 24 V 2 A
Max. Schaltstrom/Spannung/ Last		500 V 500 VA
Therm. Strom (Ith)		10 A
Min. Strom		5 V 5 mA DC
Abstand Sicherheitskontakte		>2 mm Kontaktblock
Bemessungswert Isolationsspannung		(Ui) 500 V
Bemessungswert Stoßspannungsfestigkeit		(Uimp) 2500 V
Hilfskontakte		1 Schließer
Schaltweg zur Zwangsöffnung		8 mm (3/16 Zoll)
Min. Kraft Öffnerkontakt		12 N (2,7 lbs)
Max. Betätigungsgeschwindigkeit		160 mm pro Sekunde (6,3 Zoll/s)
Max. Betätigungsfrequenz		2 Zyklen je Sekunde
Material Gehäuse		Aluminiumdruckguss
Material Aktor		Edelstahl
Schutzart		IP65
Kabeleinführung		3 x M20 oder 3 x 1/2 Zoll NPT oder Steckverbinder
Betriebstemperatur		-10 °C bis +60 °C (14 °F bis +140 °F)
Befestigung		4 x M5
Mechanische Lebensdauer		1.000.000 Schaltspiele
Elektrische Lebensdauer		1.000.000 Schaltspiele
Gewicht		1200 g (2,65 lbs)
Farbe		Rot
Max. Haltekraft		5500 N (1236 lbs)
Min. Betriebsradius		Einführung am Ende 300 mm, Einführung von vorn 800 mm
Spannungsversorgung		24 V AC/DC oder 110 V AC oder 230 V AC (Elektromagnet)
Leistungsaufnahme Elektromagnet		Typ. 13 W 100 % ED
Bemessungswert Elektromagnet		100 % Betrieb

Interlock Switches




Verriegelungsschalter für Schutzvorrichtungen

Atlas 5

Produktauswahl

Typ		Aktor	Kontakte		Elektro- magnet Spannung	Bestellnummer		
			Sicherheits- kontakt	Hilfs- kontakt		Kabeleinführung M20	1/2 Zoll NPT	Steckverbinder
Atlas 5	Standard	Standard	2 Öffner	2 Schließer	24 V AC/DC	440G-L07264	440G-L07258	440G-L07298
					110 V AC/DC	440G-L07263	440G-L07257	440G-L07299
					230 V AC/DC	440G-L07262	440G-L07256	440G-L07300
	24 V AC/DC				440G-L07255	440G-L07249	440G-L07301	
	110 V AC/DC				440G-L07254	440G-L07248	440G-L07302	
	LH Schlüsselver- riegelung				230 V AC/DC	440G-L07253	440G-L07247	440G-L07303
		Passendes Kabel M23 2 m (6,5 Fuß). Weitere Informationen und zusätzliche Längen finden Sie auf Seite 15-13.						889M-F12AH-2

Zubehörteile

Beschreibung	Abmessungen auf Seite	Bestellnummer
 Standardaktor	14-3	440G-A07136
 Ersatzabschlusskappe	14-3	440G-A07180
 Vollflexibler Aktor	14-3	440G-A07269

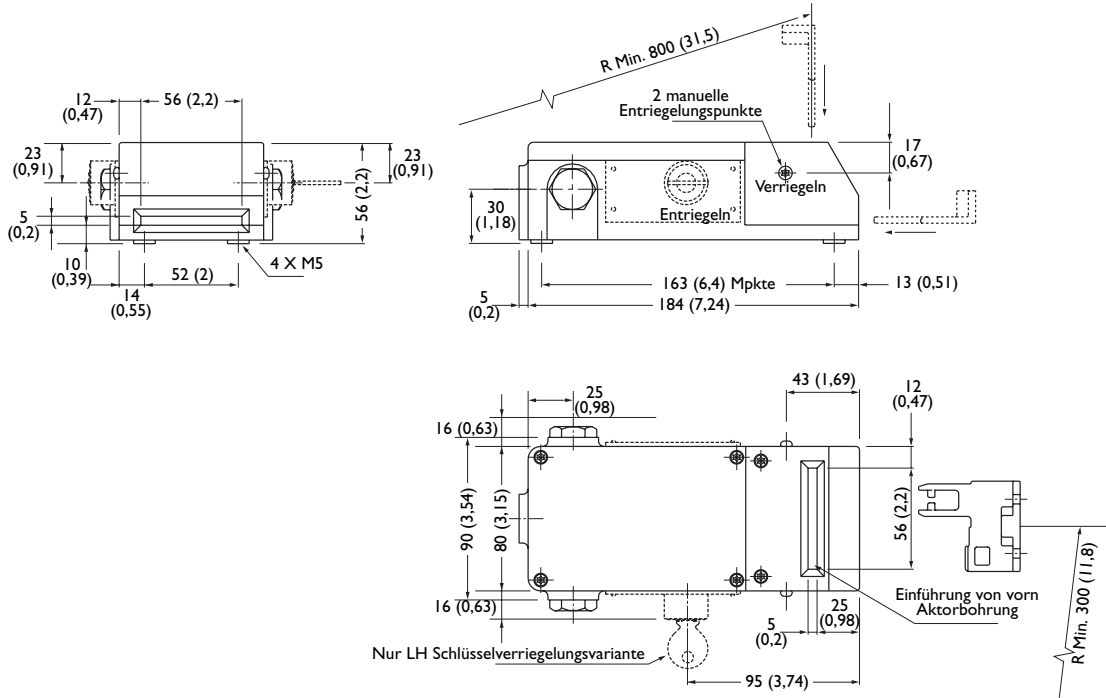
Interlock Switches

Verriegelungsschalter für Schutzvorrichtungen

Atlas 5

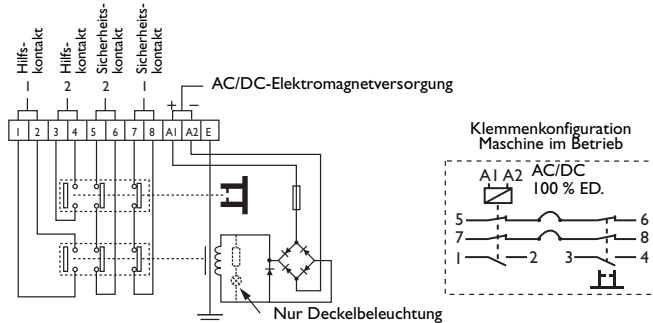
Abmessungen (ca.) — mm (Zoll)

Abmessungen nicht für Installationszwecke verwenden.



Typische Anschluss-Schemata

Schutzvorrichtung offen — Elektromagnet ausgeschaltet



Anschlussbelegung	Klemme	Kontakt
	1	A1 Leistungsaufnahme
	3	A2 Elektromagnet
	4	5 Öffner
	6	6 Öffner
	7	7 Öffner
	8	8 Schließer
	9	1 Schließer
	10	2 Schließer
	5	3 Schließer
	2	4 Schließer
	12	Erde

Kontaktbetätigung

□ Kontakt offen ■ Kontakt geschlossen

Ausziehstrecke Aktor ab Volleinschub

Hinweise zur Anwendung



CUI-Zeitgeber

Wird zusammen mit dem Schalter Atlas für Maschinen mit gleichbleibendem Nachlauf eingesetzt. Liefert eine Zeitverzögerung für das Verriegelungs-/Entriegelungssignal. Fehlersicher und einstellbar für Zeiten zwischen 0,1 Sekunde und 40 Minuten. Weitere Informationen finden Sie im Abschnitt zu Sicherheits-Überwachungsrelais in diesem Katalog.



CU2-Stillstanderkennung

Wird zusammen mit dem Schalter Atlas für Maschinen mit gleichbleibendem oder wechselndem Nachlauf eingesetzt. Liefert eine Zeitverzögerung für das Verriegelungs-/Entriegelungssignal. Fehlersicher und einstellbar für Zeiten zwischen 0,1 Sekunde und 40 Minuten. Weitere Informationen finden Sie im Abschnitt zu Sicherheits-Überwachungsrelais in diesem Katalog.



Minotaur MSR6R/IT Sicherheits-Überwachungsrelais

Bietet maximale Sicherheit durch Überwachung der gesamten Verdrahtung der Sicherheitsschaltkreise einschließlich Schalter und Schütze.

Bei Auftreten einer Störung wird die Spannungsversorgung der Maschine sofort ausgeschaltet.

Es stehen weitere Minotaur-Geräte zur Verfügung. Informationen hierzu finden Sie im Abschnitt zu Sicherheits-Überwachungsrelais in diesem Katalog.