



Beschreibung

Der Schalter Sentinel 1 ist eine elektromagnetisch codierte, berührungslose Standalone-Verriegelung. Die Verriegelung wird ohne Sicherheitsrelais betrieben und bietet ein hochcodiertes System, damit der Schalter nicht durch einfache Magneten außer Funktion gesetzt werden kann. Der Schalter bietet Selbsttest- und Überwachungsfunktionen sowie LED-Statusanzeigen.

Der Sentinel 1 hat 1 Schließer und 1 Öffner-Ausgang und wird vorverdrahtet geliefert. Eine austauschbare Sicherung für Überlastschutz ist leicht zugänglich, indem die Vorderseite des Schalters mit Hilfe eines Sicherheitsbits abgenommen wird.

Leistungsmerkmale

- Berührungslose Betätigung
- Elektromagnetische Codierung
- Standalone-Betrieb
- Kastenförmiges Kunststoffgehäuse (IP65)
- Klemmenanschlüsse

Technische Daten

Normen	EN954-1, ISO13849-1, IEC/EN60204-1, NFPA79, EN1088, ISO14119, IEC60947-5-1, ANSI B11.19, AS4024.1
Kategorie	Kat. 3 nach EN954-1
Zulassungen	CE-Kennzeichnung gemäß aller anwendbaren Richtlinien
Spannungsversorgung	24 V AC/DC, 48 V AC, 110 V AC, 230 V AC
Leistungsaufnahme	< 2 VA
Interne Sicherungen	Strom Öffner-Ausgang
	250 mA, austauschbar 2 A, austauschbar
Schaltabstand	Schließen 7 mm (0,28 Zoll) Öffnen 10 mm (0,39 Zoll)
Fehlausrichtungstoleranz	±5 mm (0,2) Schließen und Öffnen
Ausgangsbe messung	B300, AC-15, 2 A/250 V AC P300, DC-13, 2 A/250 V DC
Min. Schaltfähigkeit	10 mA/10 V
Anzeige-LEDs	Grün = Schutzvorrichtung geschlossen
Stoßspannungsfestigkeit	2500 V
Betriebstemperatur	-25 °C bis +125 °C (-13 °F bis +257 °F)
Luftfeuchtigkeit	90 % rel. Luftfeuchtigkeit
Schutzart	IP65 (NEMA 13)
Kabel	0,75 mm ² (18 AWG) 2-Draht Außendurchmesser PVC-Mantel 7,5 mm (0,3 Zoll)
Material Gehäuse	ABS, verstärkt, rot
Montage	Beliebige Position Sicherheits-Montageschrauben M4 mitgeliefert
Gewicht (ohne Kabel)	Sensor Aktor 120 g (0,26 lbs) 39 g (0,09 lbs)
Elektrische Lebensdauer	100.000 bei Bemessungslast
Mechanische Lebensdauer	1.000.000 ohne Last
Schwingung	10-55 Hz, Schwingweg 1 mm
Stoß	8 g, 11 ms, halbsinusförmig

Produktauswahl

Sicherheitskontakte	Hilfskontakte	Spannungsversorgung	Verbindung	Bestellnummer
I Öffner	I Schließer	24 V AC/DC	Kabel, 2 m	440N-NI 5017
			Kabel, 4 m	440N-NI 5023
			Kabel, 6 m	440N-NI 5021
			Kabel, 12 m	440N-NI 5041
		48 V AC	Kabel, 2 m	440N-NI 5028
		110 V AC	Kabel, 2 m	440N-NI 5015
			Kabel, 6 m	440N-NI 5027
		230 V AC	Kabel, 2 m	440N-NI 5013
			Kabel, 4 m	440N-NI 5024
			Kabel, 12 m	440N-NI 5040

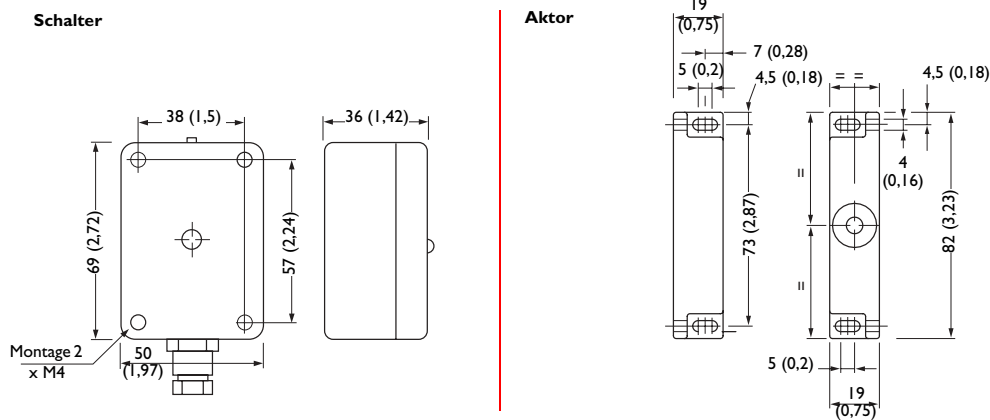
Hinweis: Die Kontakte werden bei geschlossener Schutztür beschrieben, d.h. der Aktor ist gesteckt. Der Schalter wird zusammen mit dem Aktor geliefert.

Zubehörteile

Beschreibung	Seite	Bestellnummer
Ersatzaktor	—	440N-AI 5005
Ersatzsicherung, 2 A	14-2	440A-A09197
Ersatzsicherung, 250 mA	14-2	440A-A09196

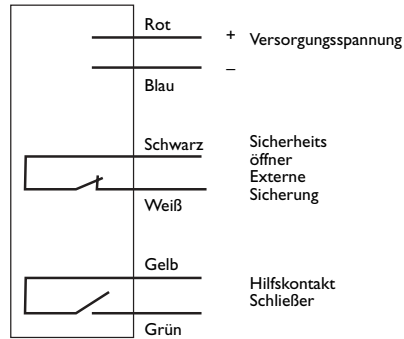
Abmessungen (ca.) — mm (Zoll)

Abmessungen nicht für Installationszwecke verwenden.



Typische Anschluss-Schemata

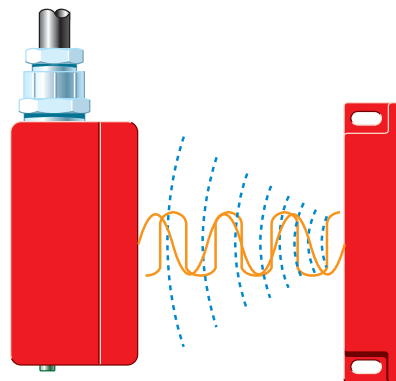
Sentinel I Sensor



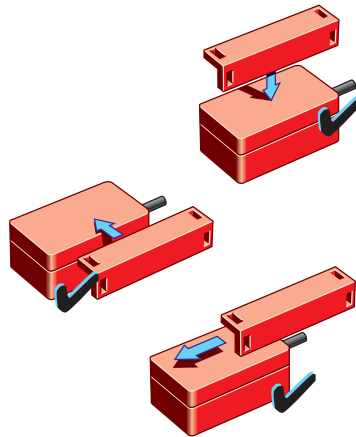
Hinweise zur Anwendung

Funktionsprinzip

Wenn der Aktor auf den Schalter wirkt, bewirkt das starke elektromagnetische Feld zusammen mit einem Resonanzfrequenzsignal, dass die Kontakte geschlossen werden. Beim Entfernen des Aktors (Öffnen der Tür) werden die Sicherheitskontakte geöffnet, und die Maschine wird potentialfrei geschaltet. Der Schalter kann nicht durch Magnete, Werkzeuge usw. übersteuert werden.

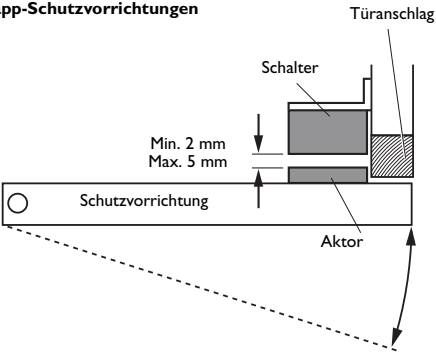


Aktorannäherungen

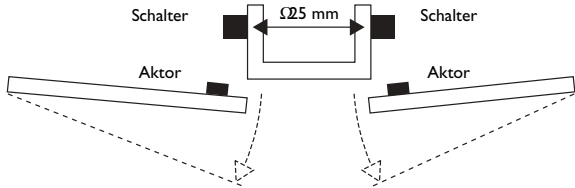


Hinweise zur Anwendung — Installation und Montage

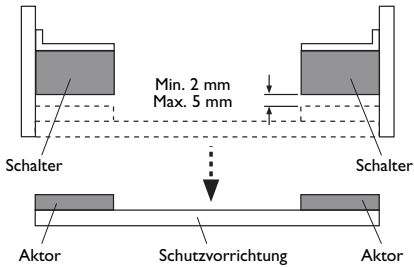
Klapp-Schutzvorrichtungen



Doppelte Klapp-Schutzvorrichtung



Hebe-Schutzvorrichtungen



Schiebe-Schutzvorrichtungen

