

Prosafe Trapped Key Interlock Switches

Überwachungs-Sicherheitsrelais

Minotaur MSR5T



Beschreibung

Das MSR5T hat einen einkanaligen Eingang (Öffner) für die Verwendung mit Schutztürverriegelungen und Not-Aus-Tastern in Anwendungen mit geringem Gefahrenpotential.

Das MSR5T bietet Ausgangsüberwachung, die eine automatische/manuelle Rücksetzfunktion beinhalten kann. Automatisches/manuelles Rücksetzen kann eine Brücke verwenden oder dazu dienen, die Funktion der Kontakte zu prüfen.

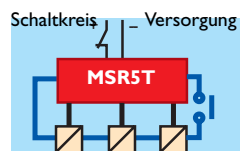
Das MSR5T hat drei Schließer-Sicherheitsausgänge und einen Öffner-Hilfsausgang. Die Sicherheitsausgänge haben unabhängige und redundante interne Kontakte, die die Sicherheitsfunktion gewährleisten. Der Hilfskontakt ist kein Sicherheitsausgang und dient dazu, ein externes Signal über den Zustand der Sicherheitsausgänge zu liefern.

Das Minotaur-Netzgerät wandelt 110 V AC oder 230 V AC in 24 V DC um. Es ist für den Einsatz mit einem MSR5T oder einer berührungslosen Verriegelung Ferrotek vorgesehen. Bei Einsatz mit dem MSR5T fungiert das Minotaur-Netzgerät als 110-V-AC-Eingangsmodul (230 V AC) und ermöglicht, dass ein einkanaliger 110-V-AC-Schaltkreis (230 V AC) direkt als Sicherheitsschaltkreis verdrahtet wird.

Leistungsmerkmale

- Kategorie 4 nach EN 954-1
- Stillstand Kategorie 0
- Einkanaliger Eingang
- 3 Schließer, Sicherheitsausgänge
- 1 Öffner, Hilfsausgang
- 22,5 mm breites Gehäuse
- Optionales Eingangsmodul 110/230 V AC

Anwendungen

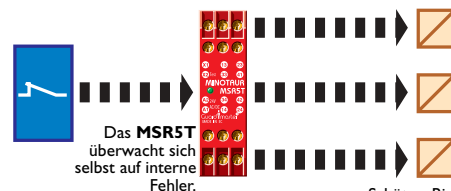


- Überwachungskreis Schütz
- Schaltkreis Schütz
- Versorgung einschließlich Schaltkreis
- ☐ Schütz
- Überwacht durch Minotaur

Technische Daten

Normen	EN 954-1, ISO 13849-1, IEC/EN 60204-1, IEC 60947-5-1, ANSI B11.19, AS4024.1
Kategorie	Kat. 4 nach EN 954-1
Zulassungen	C-Tick, CE-Kennzeichnung gemäß aller anwendbaren Richtlinien, cULus und TÜV
Spannungsversorgung	24 V AC/DC ±15 % 50/60 Hz
Leistungsaufnahme	< 4 VA
Sicherheitseingänge	1 Öffner
Max. Eingangswiderstand	200 T
Rücksetzen	Automatisch/manuell
Ausgänge	3 Schließer Sicherheitsausgänge; 1 Öffner Hilfsausgang
① Gebrauch der Ausgänge nach IEC 60947-5-1 (induktiv)	B300 AC-15 4 A/250 V AC, 4 A/120 V AC P300 DC-13 3 A/24 V DC
Therm. Strom (nicht schaltend)	4 A
Sicherungen, Ausgang	5 A, flink
Min. Schaltstrom/Spannung	10 mA/10 V
Max. Abfallzeit	90 ms
Anzeige-LEDs	Grün = Ausgang
Stoßspannungsfestigkeit	2500 V
Installationsgruppe	C nach VDE 0110
Verschmutzungsgrad	3
Betriebstemperatur	-10 °C bis +55 °C (+14 °F bis +131 °F)
Luftfeuchtigkeit	90 % rel. Luftfeuchtigkeit
Schutzart Gehäuse	IP40, (NEMA 1), DIN 0470
Schutzart Klemmen	IP20, DIN 0470
Leiterquerschnitt	1 x 2,5 mm ² (14 AWG), verseilt, 1 x 4 mm ² (12 AWG), starr
Einstellungen Drehmoment — Klemmschrauben	1 Nm (8,85 lb in)
Material Gehäuse	Polycarbonat, rot
Montage	DIN-Schiene 35 mm
Gewicht	210 g (0,46 lbs)
Elektrische Lebensdauer	220 V AC/4 A/880 VA COS π = 0,35 100.000 Schaltspiele
	220 V AC/1,7 A/375 VA COS π = 0,6 500.000 Schaltspiele
	30 V DC/2 A/60 W 1.000.000 Schaltspiele
	10 V DC/0,01 A/0,1 W 2.000.000 Schaltspiele
Mechanische Lebensdauer	2.000.000 Schaltspiele
Schwingung	0,75 mm (0,30 in) Spitze, 10-55 Hz
Stoß	30 g, 11 ms, halbsinusförmig

① Weitere Informationen finden Sie bei den Bemessungsdaten der Ausgänge auf Seite 1-29. Nicht aufgeführte Bemessungsdaten erfragen Sie vom Werk.



Die Sicherheitsfunktion wird vom Minotaur gewährleistet.

Schütze: Bietet Schützüberwachung, wenn zwei oder mehr Schütze verwendet werden.

Prosafe Trapped Key Interlock Switches
Überwachungs-Sicherheitsrelais
 Minotaur MSR5T

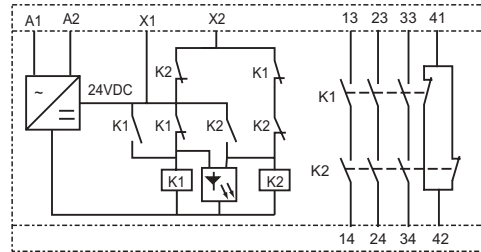
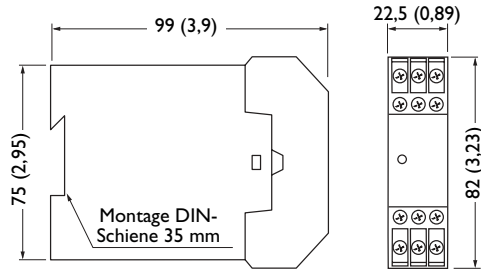
Produktauswahl

Eingänge	Sicherheitsausgänge	Hilfsausgänge	Spannungsversorgung	Bestellnummer
I Öffner	3 Schließer	I Öffner	24 V AC/DC	440R-B23020

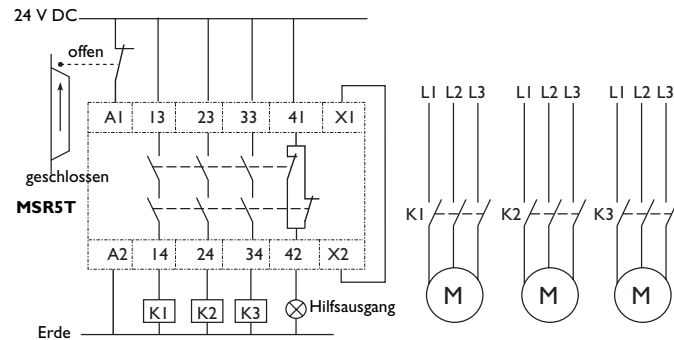
Zubehörteile

Beschreibung	Seite	Bestellnummer
Netzgerät I 10/230 V AC	4-8	440R-A32003
Sicherung 500 mA	14-6	440R-A31562

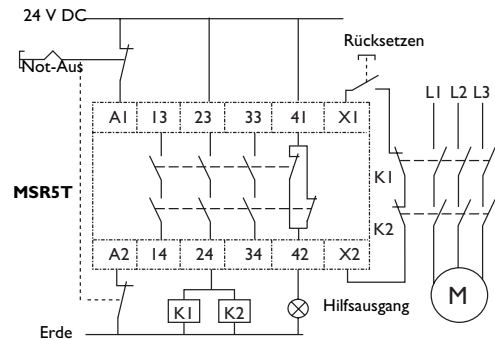
Abmessungen — mm (Zoll), Blockschaltbild



Typische Anschluss-Schemata



Einkanalige Schutztürrverriegelung, automatisches Rücksetzen, einkanaliger Ausgang, kein überwachter Ausgang



Zweikanaliges Not-Aus-Gerät, manuelles Rücksetzen, zweikanaliger Ausgang, überwachter Ausgang