

Prosafe Trapped Key Interlock Switches
Überwachungs-Sicherheitsrelais
 Minotaur MSR8T



Beschreibung

Das MSR8T hat einen einkanaligen Eingang (Öffner) für die Verwendung mit Schutztürverriegelungen und Not-Aus-Tastern in Anwendungen mit geringem Gefahrenpotential.

Das MSR8T bietet Ausgangsüberwachung, die eine automatische/manuelle Rücksetzfunktion beinhalten kann. Automatisches/manuelles Rücksetzen kann eine Brücke verwenden oder dazu dienen, die Funktion der Kontakte zu prüfen.

Das MSR8T hat drei Schließer-Sicherheitsausgänge und zwei Öffner-Hilfsausgänge. Die Sicherheitsausgänge haben unabhängige und redundante interne Kontakte, die die Sicherheitsfunktion gewährleisten. Die Hilfskontakte sind keine Sicherheitsausgänge und dienen dazu, externe Signale zum Zustand der Sicherheitsausgänge zu liefern.

Das MSR8T kann entweder als Erweiterungsgerät für andere Minotaur-Geräte oder als unabhängiges einkanaliges Eingangsgerät genutzt werden. Bei Einsatz als Erweiterungsgerät werden die Eingänge des MSR8T an einen der Ausgänge am Host-Gerät angeschlossen. Die Ausgänge am MSR8T simulieren dann die Ausgänge am Host-Gerät.

Leistungsmerkmale

- Kategorie 3 nach EN 954-1
- Stillstand Kategorie 0
- 1 Öffner, einkanaliger Eingang
- 3 Schließer, Sicherheitsausgänge
- 2 Öffner, Hilfsausgänge
- 45 mm breites Gehäuse

Technische Daten

Normen	EN 954-1, ISO 13849-1, IEC/EN 60204-1, IEC 60947-5-1, ANSI B11.19, AS4024.1
Kategorie	Kat. 3 nach EN 954-1 (ISO 13849-1)
Zulassungen	C-Tick, CE-Kennzeichnung gemäß aller anwendbaren Richtlinien und cULus
Spannungsversorgung	24 V AC/DC oder 110/230 V AC 50/60 Hz
Leistungsaufnahme	< 4 VA
Sicherheitseingänge	1 Öffner
Max. Eingangswiderstand	200 Ω
Rücksetzen	Automatisch/manuell
Ausgänge	3 Schließer Sicherheitsausgänge; 2 Öffner Hilfsausgang
① Gebrauch der Ausgänge nach IEC 60947-5-1 (induktiv)	B300 AC-15 4 A/250 V AC, 4 A/120 V AC P300 DC-13; 3 A/24 V DC
Therm. Strom (nicht schaltend)	4 A
Sicherungen Eingang (intern, Ersatz)	500 mA, Zeitverzögerung
Ausgang (extern)	5 A, flink
Min. Schaltstrom/Spannung	10 mA/10 V
Max. Abfallzeit	90 ms
Anzeige-LEDs	Rot = Netz ein Grün = Ausgang ein
Stoßspannungsfestigkeit	2500 V
Installationsgruppe	C nach VDE 0110
Verschmutzungsgrad	3
Betriebstemperatur	-10 °C bis +55 °C (+14 °F bis +131 °F)
Luftfeuchtigkeit	90 % rel. Luftfeuchtigkeit
Schutzart Gehäuse	IP40, (NEMA 1), DIN 0470
Schutzart Klemmen	IP20, DIN 0470
Leiterquerschnitt	1 x 2,5 mm ² (14 AWG), verseilt 1 x 4 mm ² (12 AWG), starr
Einstellungen Drehmoment — Klemmschrauben	1 Nm (8,85 lb in)
Material Gehäuse	Polycarbonat, rot
Montage	DIN-Schiene 35 mm
Gewicht	210 g (0,46 lbs)
Elektrische Lebensdauer	220 V AC/4 A/880 VA COS π = 0,35 220 V AC/1,7 A/375 VA COS π = 0,6 30 V DC/2 A/60 W 10 V DC/0,01 A/0,1 W
Mechanische Lebensdauer	2.000.000 Schaltspiele
Schwungung	0,75 mm (0,30 in) Spitze, 10-55 Hz
Stoß	30 g, 11 ms, halbsinusförmig

① Weitere Informationen finden Sie bei den Bemessungsdaten der Ausgänge auf Seite 1-29. Nicht aufgeführte Bemessungsdaten erfragen Sie vom Werk.

Prosafe Trapped Key Interlock Switches
Überwachungs-Sicherheitsrelais
 Minotaur MSR8T

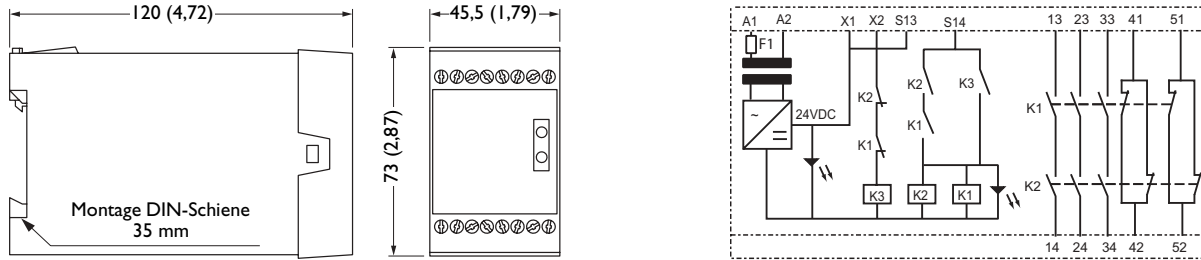
Produktauswahl

Typ	Sicherheitsausgänge	Hilfsausgänge	Spannungsversorgung	Bestellnummer
1 Öffner	3 Schließer	2 Öffner	24 V AC/DC	440R-E23030
			110/230 V AC	440R-E23031

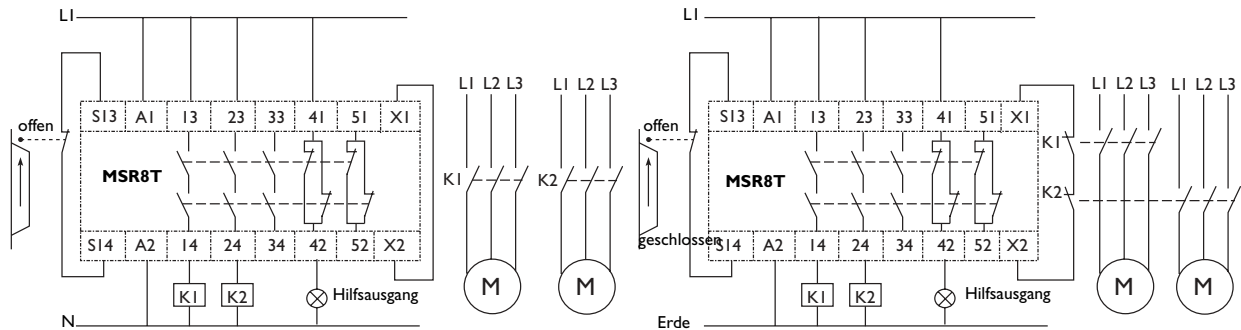
Zubehörteile

Beschreibung	Seite	Bestellnummer
Sicherung 500 mA	14-6	440R-A31562

Abmessungen — mm (Zoll), Blockschaltbild



Typische Anschluss-Schemata



Einkanalige Sicherheitstür, automatisches Rücksetzen, einkanaliger Ausgang, kein überwachter Ausgang

Einkanalige Sicherheitstür, automatisches Rücksetzen, einkanaliger Ausgang, überwachter Ausgang

Hinweise zur Anwendung

