

Prosafe Trapped Key Interlock Switches
Überwachungs-Sicherheitsrelais
 Minotaur MSR126R/T



Beschreibung

Das Allen-Bradley Guardmaster Minotaur MSR126R/T ist ein Sicherheits-Überwachungsrelais, das die Grundlagen für Sicherheits-Steuerungssysteme in einem 22,5 mm breitem Gehäuse bietet.

Das MSR126R/T ist für den Anschluss an ein einkanalgiges Sicherheitstor, ein einkanalgiges Not-Aus-Gerät oder an einen Lichtvorhang mit Querschlusserkennung ausgelegt. Das MSR126.1R/T ist für den Anschluss an ein zweikanalgiges Sicherheitstor oder Not-Aus-Gerät ausgelegt, denn es ermöglicht Querschlusserkennung über die Eingänge.

Die Relais MSR126R und MSR126.1R eignen sich für Anwendungen, in denen überwachtes manuelles Rücksetzen erforderlich ist. Überwachtes manuelles Rücksetzen erfordert die Verwendung eines manuell betätigten Tastschalters (Öffner) für die Aktivierung der Ausgänge.

Die Relais MSR126T und MSR126.1T eignen sich für Anwendungen, in denen automatisches/manuelles Rücksetzen erforderlich ist. Beim automatischen/manuellen Rücksetzen ist eine Brücke über Schaltkreis S33-S34 möglich, weshalb keine Ausgangsüberwachung durchgeführt wird.

Bei den Ausgängen handelt es sich um zwei Schließer-Sicherheitsausgänge. Die Sicherheitsausgänge haben unabhängige und redundante interne Kontakte, die die Sicherheitsfunktion gewährleisten.

Leistungsmerkmale

- Kategorie 4 nach EN 954-1
- Stillstand Kategorie 0
- 2 Sicherheitskontakte, Schließer
- Ein-/zweikanaliger Betrieb
- Querschlossüberwachung
- Überwachtes oder automatisches Rücksetzen
- Anwendungen mit Not-Aus-Geräten, Sicherheitstoren oder Lichtvorhängen

Technische Daten

Normen	EN954-1, ISO 13849-1, IEC/EN60204-1, IEC60947-4-1, IEC60947-5-1, ANSI B11.19, AS4024.1
Kategorie	Kat. 4 nach EN954-1 (ISO 13849-1)
Zulassungen	C-Tick, CE-Kennzeichnung gemäß aller anwendbaren Richtlinien, cULus (außer 42-V-AC-Geräte) und BG
Spannungsversorgung	24 V AC/DC, 42/115/230 V AC (0,8 – 1,1 x Bemessungsspannung), 50/60 Hz
Leistungsaufnahme	4 W
Sicherheitseingänge	1 Öffner, 2 Öffner oder Lichtvorhang
Gleichzeitigkeit Eingänge	Unendlich
Max. zulässiger Eingangswiderstand	90 Ohm
Rücksetzen	Automatisch/manuell oder überwacht manuell
Ausgänge	2 Schließer Sicherheitsausgänge
Gebrauch der Ausgänge nach IEC 60947-4-1 (resistiv)	AC-1: 6 A/250 V AC DC-1: 6 A/24 V DC
ⓘ Gebrauch der Ausgänge nach IEC 60947-5-1 (induktiv)	B300, AC-15 6 A/250 V AC, 6 A/125 V AC P300, DC-13 3 A/24 V DC 6 A/24 V DC bei 6 Schaltsp./min
Therm. Strom (nicht schaltend)	Max. 6 A in einem Strompfad
Sicherungen Ausgang (extern)	6 A, träge oder 10 A, flink
Max. therm. Strom, Ie	1 x 6 A, 2 x 4 A
Min. Schaltstrom/Spannung	10 mA/10 V
Einschalverzögerung	300 ms
Reaktionszeit	15 ms
Rückkehrzeit	100 ms
Anzeige-LEDs	Grün = Netz ein Grün = K1 geschlossen Grün = K2 geschlossen
Stoßspannungsfestigkeit	2500 V
Betriebstemperatur	-5 °C bis +55 °C (+23° bis +131 °F)
Luftfeuchtigkeit	90 % rel. Luftfeuchtigkeit
Schutzart Gehäuse	IP40 (NEMA 1), DIN 0470
Schutzart Klemmen	IP20, DIN 0470
Leiterquerschnitt	0,2 – 4 mm ² (24 – 12 AWG)
Installationsgruppe	C nach VDE 0110
Verschmutzungsgrad	2
Montage	DIN-Schiene 35 mm
Gewicht 24 V DC	160 g (0,353 lbs)
110 und 230 V AC	215 g (0,474 lbs)
Elektrische Lebensdauer (mit Überspannungsschutz)	100.000 Schaltspiele 500.000 Schaltspiele 300.000 Schaltspiele 100.000 Schaltspiele 1.000.000 Schaltspiele 2.000.000 Schaltspiele
250 V AC/6 A/1500 VA COS π = 1	
250 V AC/2,5 A/625 VA COS π = 1	
250 V AC/1,5 A/375 VA COS π = 0,35	
250 V AC/5 A/1250 VA COS π = 0,6	
24 V DC/2 A/48 W	
10 V DC/0,01 A/0,1 W	
Mechanische Lebensdauer	2.000.000 Schaltspiele
Schwingung	10 g 10-55 Hz
Stoß	10 g, 16 ms, 100 Stöße

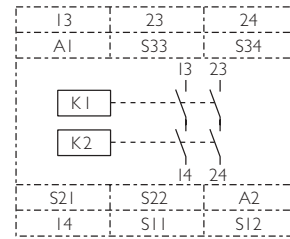
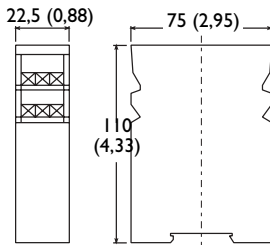
ⓘ Weitere Informationen finden Sie bei den Bemessungsdaten der Ausgänge auf Seite 1-29. Nicht aufgeführte Bemessungsdaten erfragen Sie vom Werk.

Prosafe Trapped Key Interlock Switches
Überwachungs-Sicherheitsrelais
 Minotaur MSR126R/T

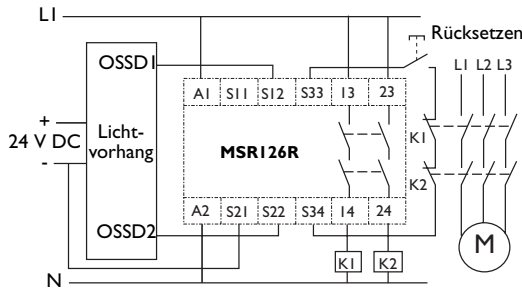
Produktauswahl

Sicherheitsausgänge	Hilfsausgänge	Rücksetzen	Eingang	Spannungsversorgung	Bestellnummer
2 Schließer	Keine	Automatisch/manuell	Lichtvorhang oder einkanalig (MSR126T)	24 V AC/DC	440R-N23117
				115 V AC	440R-N23116
				230 V AC	440R-N23115
			Zweikanalig (MSR126.IT)	24 V AC/DC	440R-N23114
				115 V AC	440R-N23113
				230 V AC	440R-N23112
		Überwacht manuell	Lichtvorhang oder einkanalig (MSR126R)	24 V AC/DC	440R-N23123
				115 V AC	440R-N23122
				230 V AC	440R-N23121
			Zweikanalig (MSR126.IR)	24 V AC/DC	440R-N23120
				115 V AC	440R-N23119
				230 V AC	440R-N23118

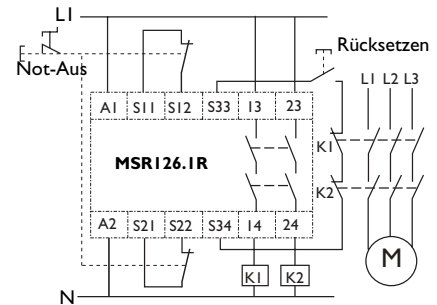
Abmessungen — mm (Zoll), Blockschaltbild



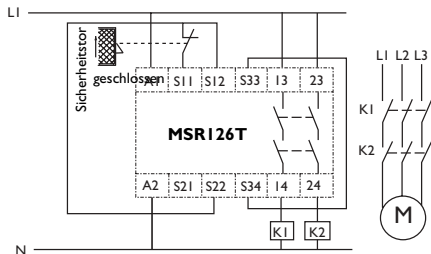
Typische Anschluss-Schemata



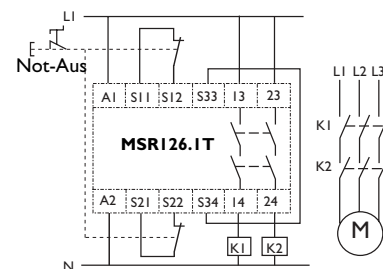
Versorgung 115/230 V, Lichtvorhang 24 V DC, überwachtes manuelles Rücksetzen, überwachter Ausgang



Zweikanaliger Not-Aus-Eingang, überwachtes manuelles Rücksetzen, überwachter Ausgang



Einkanaliges Sicherheitstor, automatisches Rücksetzen, keine Ausgangsüberwachung



Zweikanaliges Not-Aus-Gerät, automatisches Rücksetzen, keine Ausgangsüberwachung