



Beschreibung

Das MSR10RD hat zwei zweikanalige Eingänge (Öffner) für die Verwendung mit Schutztürverriegelungen und Not-Aus-Tastern in Anwendungen mit höherem Gefahrenpotential.

Das MSR10RD bietet Ausgangsüberwachung, die automatisches/manuelles Rücksetzen oder überwachtes manuelles Rücksetzen beinhaltet. Automatisches/manuelles Rücksetzen kann eine Brücke verwenden oder dazu dienen, die Funktion der Kontakte zu prüfen. Überwachtes manuelles Rücksetzen erfordert die Verwendung eines manuell betätigten Tastschalters (Öffner) für die Aktivierung der Ausgänge.

Das MSR10RD hat acht unverzögerte Schließer-Sicherheitsausgänge und einen unverzögerten Öffner-Hilfsausgang sowie einen verzögerten Schließer-Sicherheitsausgang und einen verzögerten Öffner-Hilfsausgang. Die Verzögerung wird mit einem internen Potentiometer eingestellt. Die Sicherheitsausgänge haben unabhängige und redundante interne Kontakte, die die Sicherheitsfunktion gewährleisten. Der Hilfskontakt ist kein Sicherheitsausgang und dient dazu, ein externes Signal über den Zustand der Sicherheitsausgänge zu liefern.

Leistungsmerkmale

- Kategorie 3 nach EN 954-1
- Stillstand Kategorie 0 und 1
- 2 Öffner, zweikanaliger Eingang
- 8 Schließer, unverzögerte Sicherheitsausgänge
- 1 Öffner, unverzögerter Hilfsausgang
- 1 Schließer, verzögerter Sicherheitsausgang
- 1 Öffner, verzögerter Hilfsausgang
- Automatisches/manuelles Rücksetzen oder überwachtes manuelles Rücksetzen
- 152 mm breites Gehäuse

Technische Daten

Normen	EN 954-1, ISO 13849-1, IEC/EN 60204-1, IEC 60947-4-1, IEC 60947-5-1, ANSI B11.19, AS4024.1
Kategorie	Kat. 3 nach EN 954-1 (ISO 13849-1)
Zulassungen	C-Tick, CE-Kennzeichnung gemäß aller anwendbaren Richtlinien und cULus
Spannungsversorgung	24 V AC/DC und 110/230 V AC
Leistungsaufnahme	< 4 VA
Sicherheitseingänge	2 Öffner
Gleichzeitigkeit Eingänge	0,5 s
Max. Eingangswiderstand	500 T
Rücksetzen	Überwacht manuell oder automatisch/manuell
Ausgänge	8 Schließer unverzögerte Sicherheitsausgänge 1 Schließer verzögerte Sicherheitsausgänge, 0,1 bis 10 s 1 Öffner unverzögerter Hilfsausgang 1 Öffner verzögerter Hilfsausgang, 0,1 bis 10 s
ⓘ Gebrauch der Ausgänge nach IEC 60947-5-1 (induktiv)	B300, AC-15 4 A/250 V AC, 4 A/125 V AC P300, DC-13 3 A/24 V DC
Therm. Strom (nicht schaltend)	4 A
Sicherungen Eingang (intern, Ersatz.) Ausgang (extern)	500 mA, Zeitverzögerung 5 A, flink
Min. Schaltstrom/Spannung	10 mA/10 V
Max. Abfallzeit	50 ms, unverzögert
Anzeige-LEDs	Rot = Netz ein Grün = K1 geschlossen Grün = K2 geschlossen Grün = Ausschaltverzögerung geschlossen
Stoßspannungsfestigkeit	2500 V
Installationsgruppe	C nach VDE 0110
Verschmutzungsgrad	3
Betriebstemperatur	-10 °C bis +55 °C (+14 °F bis +131 °F)
Luftfeuchtigkeit	90 % rel. Luftfeuchtigkeit
Schutzart Gehäuse	IP40, (NEMA 1), DIN 0470
Schutzart Klemmen	IP20, DIN 0470
Leiterquerschnitt	1 x 2,5 mm ² (14 AWG), verseilt 1 x 4 mm ² (12 AWG), starr
Einstellungen Drehmoment — Klemmschrauben	1 Nm (8,85 lb in)
Material Gehäuse	Polycarbonat, rot
Montage	DIN-Schiene 35 mm
Gewicht	1054 g (2,32 lbs)
Elektrische Lebensdauer 220 V AC/4 A/880 VA COS π = 0,35 220 V AC/1,7 A/375 VA COS π = 0,6 30 V DC/2 A/60 W 10 V DC/0,01 A/0,1 W	100.000 Schaltspiele 500.000 Schaltspiele 1.000.000 Schaltspiele 2.000.000 Schaltspiele
Mechanische Lebensdauer	2.000.000 Schaltspiele
Schwingung	0,75 mm (0,30 in) Spitze, 10-55 Hz
Stoß	30 g, 11 ms, halbsinusförmig

ⓘ Weitere Informationen finden Sie bei den Bemessungsdaten der Ausgänge auf Seite 1-29. Nicht aufgeführte Bemessungsdaten erfragen Sie vom Werk.

Prosafe Trapped Key Interlock Switches Überwachungs-Sicherheitsrelais mit verzögerten Ausgängen

Minotaur MSR10D

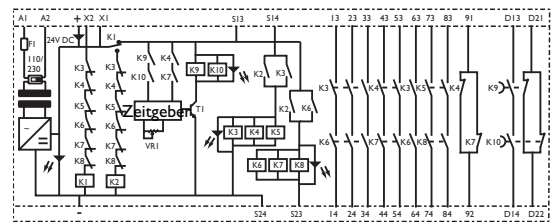
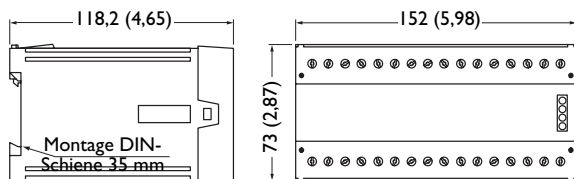
Produktauswahl

Eingänge	Sicherheitsausgänge	Hilfsausgänge	Rücksetzen	Zeitverzögerung	Bestellnummer
2 Öffner	8 Schließer unverzögert 1 Schließer verzögert	1 Öffner unverzögert 1 Öffner verzögert	Überwacht manuell	0,1 bis 10 s	440R-G23029
			Automatisch/manuell	Feste Verzögerung, 1 s	440R-G23067
				Feste Verzögerung, 0,5 s	440R-G23068

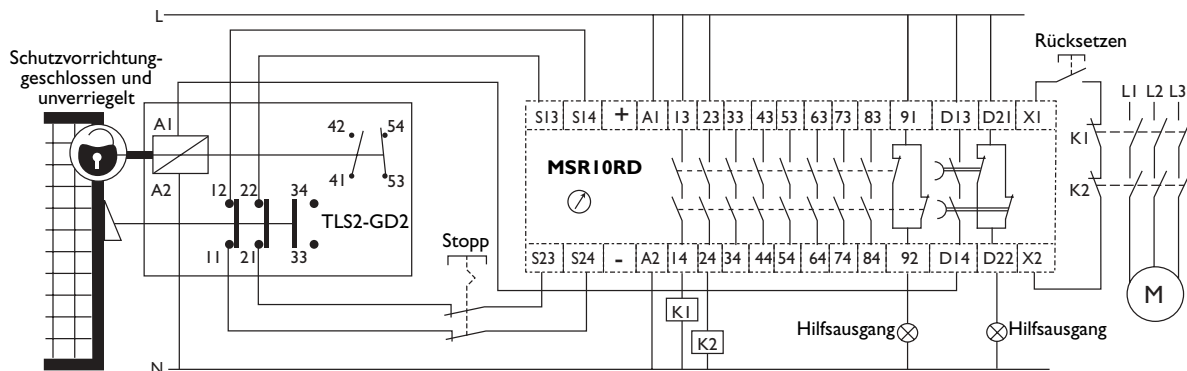
Zubehörteile

Beschreibung	Seite	Bestellnummer
Sicherung 500 mA	14-6	440R-A31562

Abmessungen — mm (Zoll), Blockschaltbild



Typische Anschluss-Schemata



Zweikanaliges Sicherheitstor mit Schutzverriegelung, verzögerte Torfreigabe, manuelles Rücksetzen, zweikanaliger Ausgang, überwachter Ausgang

Hinweise zur Anwendung

