

Cortinas de luz de seguridad

Control de acceso a área



Descripción

El interruptor de seguridad fotoeléctrico AAC es un dispositivo de seguridad de detección de presencia sin contacto, de un solo haz, que consta de unidades de transmisor y receptor separadas. El haz de luz producido entre el emisor y el receptor proporciona protección de acceso para áreas peligrosas.

El AAC sirve como dispositivo de seguridad de detección de presencia para ofrecer protección de perímetro a fin de proteger al personal de áreas potencialmente peligrosas tales como:

- Celdas de trabajo robótico
- Centros de maquinado
- Paletizadoras
- Maquinaria de plásticos
- Apiladoras
- Establecimiento de maquinaria en la industria de trabajo con piedra

Características

- Largo margen de escán
- Fácil instalación
- Envoltente de aluminio moldeado
- Lente frontal calentada, es decir, puede usarse también para aplicaciones en exteriores

Especificaciones

Normas	EN 50100		
Certificaciones	BG y marca CE		
Margen del campo protector	0.5 a 18 m o 15 a 70 m		
Número de haces	1		
Diámetro del haz de luz	23 mm		
Unidad de transmisor/receptor			
Voltaje de fuente de alim. eléc.	24 VCC ±20 % 230 VCA +15 % a -10 % (pedido especial) 115 VCA +15 % a -10 %		
Fluctuación	Máx. 5 % de Uv		
Frecuencia	48 a 62 Hz con la versión de CA		
Entrada, transmisor	Contacto de prueba		
Tiempo de prueba	Máx. 150 ms		
Tiempo mín. de apertura de contacto NC para prueba	75 ms		
Consumo de energía			
Versión de voltaje	24 V	115 V	230 V
Unidad de transmisor	5 W	8 W	8 W
Unidad de receptor	8 W	11 W	11 W
Sincronización	Óptica		
Salidas	Relés de seguridad—Máx. Frecuencia de operación 0.2 Hz (1 operación en 5 segundos)		
Corriente de conmutación (máx./mín.)	2 A/0.02 A		
Voltaje de conmutación (máx./mín.)	250 VCA/24 VCC		
Tiempo de respuesta	≤22 ms		
Cable de conexión	Conector PG: IP67, máx. longitud de cable 50 m		
Calentamiento de pantalla frontal	Estándar		
Datos de operación			
Clase de protección	I		
Clasificación del envoltente	IP67		
Categoría de seguridad	Tipo 4		
Requisito	EN 50100 Parte I/Parte II		
Temperatura ambiente de operación	-25 °C a 55 °C		
Temperatura de almacenamiento	-25 °C a 70 °C		
Humedad del aire	15 % a 95 %		
Vibración	5 g, 10 a 55 Hz según IEC 68-2-6		
Resistencia al impacto	10 g 16 ms según IEC 68-2-29		
Peso	Unidad de transmisor aprox. 0.9 a 1.3 kg Unidad de receptor: aprox. 1 a 1.4 kg		

Dispositivos de seguridad para detección de presencia
Cortinas de luz de seguridad
 Control de acceso a área

Selección de productos


1a. Guía de Selección para margen de 0.5 m a 18 m

Tensión de operación Corriente suministrada	Tipo de conexión	Número de catálogo	
		Transmisor	Receptor
24 VCC	Cámara de terminal con prensaestopas de cable (rosca PG13.5)	440L-T4F0018-Q	440L-R4F0018-Q
120 VCA		440L-T4F90018-Q	440L-R4F90018-Q

1b. Guía de Selección para margen de 15 m a 70 m




Tensión de operación Corriente suministrada	Tipo de conexión	Número de catálogo	
		Transmisor	Receptor
24 VCC	Cámara de terminal con prensaestopas de cable (rosca PG13.5)	440L-T4F0070-Q	440L-R4F0070-Q
120 VCA		440L-T4F90070-Q	440L-R4F90070-Q

2. Interfaces de relé de seguridad—Opcional si se requieren salidas adicionales

	Tensión de entrada	Restablecimiento	Supresión flotante	Supresión fija	PSDI	Silenciamiento	Salidas de seguridad	Más detalles	Número de catálogo
	24 VCC	Manual/ automático	no	no	no	no	4 amp 2 N.A. Seguridad 1 N.C. Aux.	58	440L-M8200

Nota: Para obtener información sobre el cableado, consulte la sección Aplicaciones de protección de este catálogo.




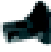



3. Interfaces de relé de seguridad—Opcional

Relé	Entrada	Salidas de seguridad	Salidas auxiliares	Terminales	Fuente de alimentación eléctrica	Restablecimiento	Número de catálogo
 MSR127RP	1 NC, 2 NC, o cortina de luz	3 N.A.	1 N.C.	Desmontable	24 VCA/CC	Automático/manual	440R-N23132
						Manual monitoreado	440R-N23135
					115 VCA	Automático/manual	440R-N23131
						Manual monitoreado	440R-N23134
					230 VCA	Automático/manual	440R-N23130
						Manual monitoreado	440R-N23133
 MSR126	Cortina de luz o un solo canal (MSR126T)	2 N.A.	Ninguna	Fijo	24 VCA/CC	Automático/manual	440R-N23117
					115 VCA		440R-N23116
					230 VCA		440R-N23115
	24 VCA/CC				440R-N23114		
	115 VCA				440R-N23113		
	230 VCA				440R-N23112		
	Cortina de luz o un solo canal (MSR126R)				24 VCA/CC	Manual monitoreado	440R-N23123
					115 VCA		440R-N23122
					230 VCA		440R-N23121
	Dos canales (MSR126.1T)				24 VCA/CC		440R-N23120
					115 VCA		440R-N23119
					230 VCA		440R-N23118
 MSR131RTP	Cortina de luz o tapete de seguridad	3 N.A.	2 N.C. 2 PNP, estado sólido	Desmontable	24 VCA/CC	Automático/manual o manual monitoreado	440R-C23139
					115 VCA		440R-C23137
					230 VCA		440R-C23136

Cortinas de luz de seguridad

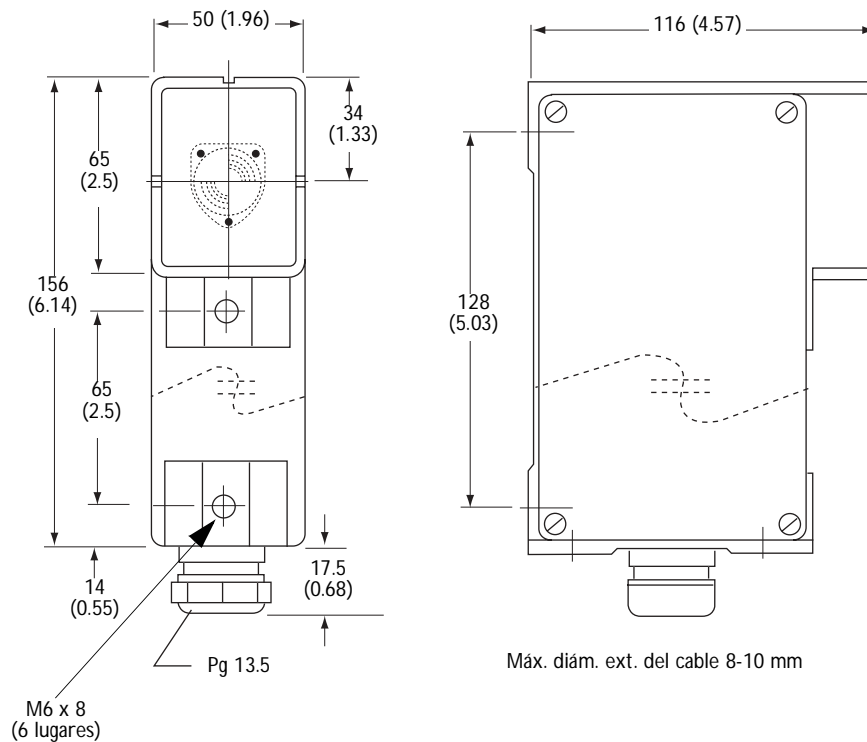
Control de acceso a área

Accesorios

	Descripción	Número de catálogo
	Accesorio para alineamiento de láser	440L-ALAT
	Adaptador para accesorio de alineamiento en AAC	440L-ALBRK1
	Escuadra de montaje central para AAC	440L-AMBRK4
	Espejo de esquina para margen de escán de 0 a 30 m	440L-AMIRR1
	Juego de montaje para 440L-AMIRR1	440L-AMKIT
	Escuadra de montaje para espejo 440L-AMIRRI	440L-AMBRK1
	Espejo de esquina de vidrio, ángulo de 45°, 0 a 30 m	440L-AMIRR2
	Espejo de margen largo (15 a 79 m)	440L-AMIRR3
	Adaptador, conducto, Pg13.5 a NPT de 1/2 pulg., acero	440A-A17094

Dimensiones aproximadas—mm (pulgadas)

Las dimensiones son aproximadas y no se proporcionan para fines de instalación.



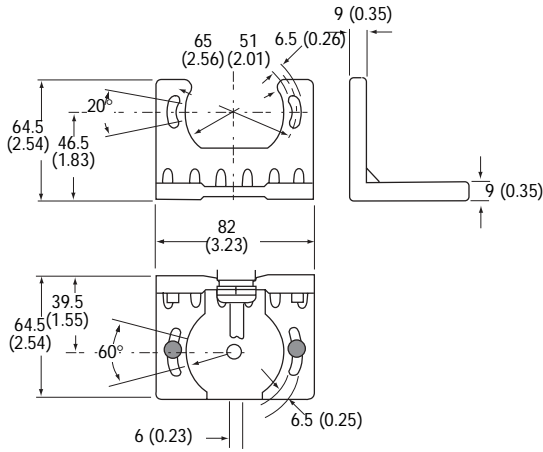
Dispositivos de seguridad para detección de presencia

Cortinas de luz de seguridad

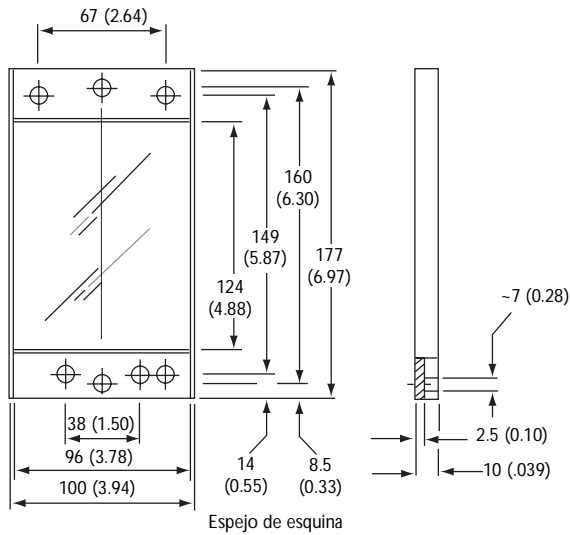
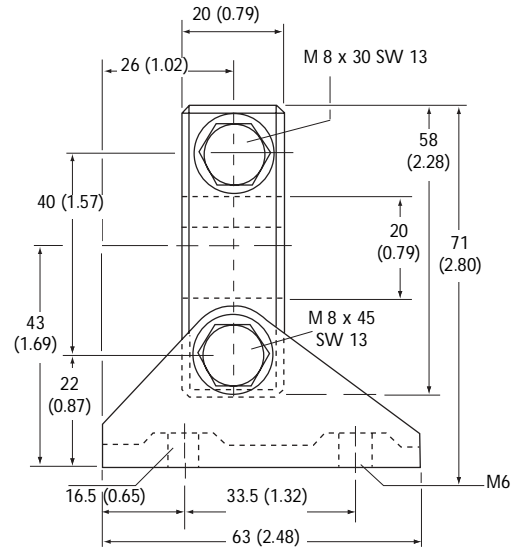
Control de acceso a área

Dimensiones aproximadas—mm (pulgadas) (continuación)

Las dimensiones son aproximadas y no se proporcionan para fines de instalación.

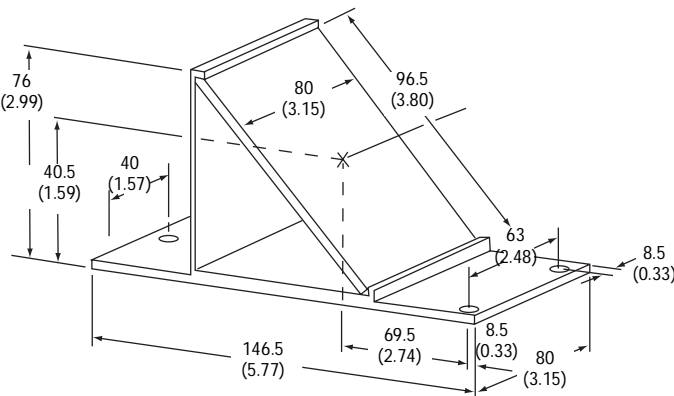


Escuadra de montaje **440L-AMBRK4**



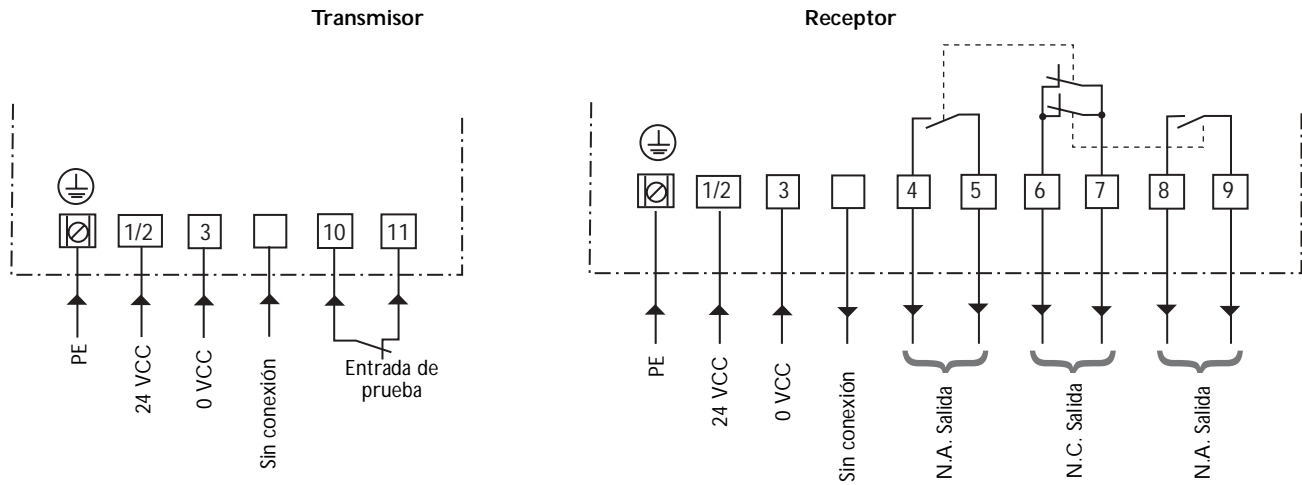
Número de catálogo **440L-AMIRR1**

Se muestra con escuadra (440L-AMBRK1)
Montada al espejo (440L-AMIRR1)

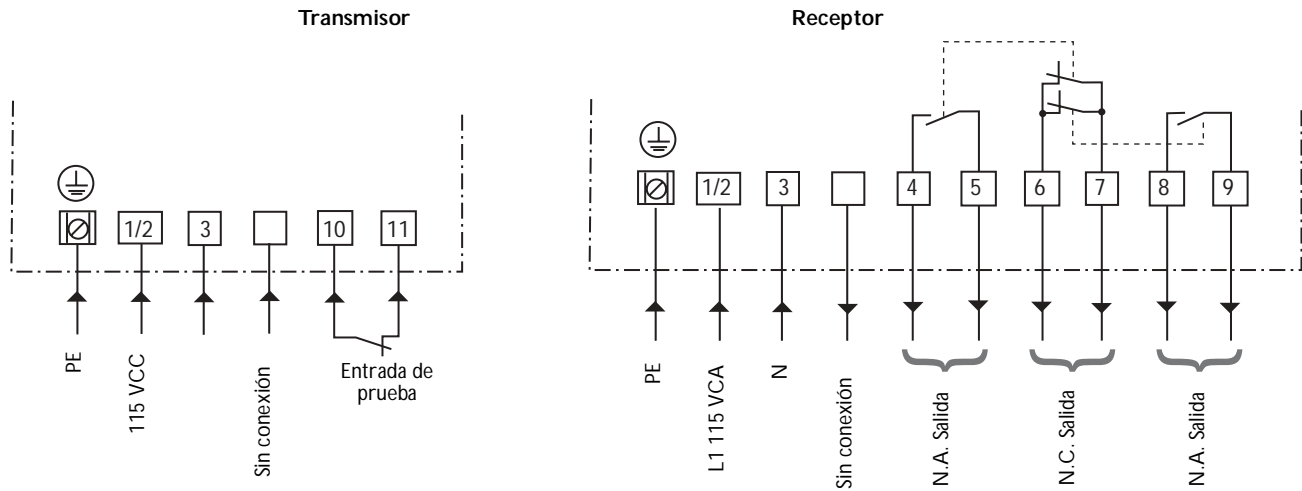


Número de catálogo **440L-AMIRR2**

Diagramas de cableado típicos



Suministro de 24 VCC con cámara de terminales



Fuente de alimentación de CA con cámara de terminales