

Interruptores con enclavamiento
Interruptores de lengüeta
MT-GD2



Descripción

El MT-GD2 es un interruptor de enclavamiento de seguridad robusto con accionamiento de lengüeta diseñado para instalarse en el flanco ascendente de las guardas deslizantes, abisagradas o extraíbles. El MT-GD2 cuenta con dos ranuras de entrada y una cabeza giratoria y ofrece ocho opciones diferentes de entrada al accionador.

El MT-GD2 cuenta con un envoltente compacto de sólo 117 mm x 40 mm x 43 mm con centros de fijación estándar DIN 5004 e incluye contactos guiados forzados así como un mecanismo de protección contra uso por inexpertos.

El MT-GD2 está disponible con una variedad de configuraciones de contactos, lo cual permite que se use como parte de un sistema de aplicaciones de alto riesgo. La unidad está sellada según IP67 y tiene 1 entrada de conducto. La operación del interruptor se realiza mediante la inserción del accionador especial perfilado de acero inoxidable permanentemente fijado en el flanco ascendente de la puerta de la guarda. Un accionador flexible opcional permite que el MT-GD2 funcione en puertas de radios pequeños (≥ 60 mm) y un accionador plano proporciona opciones de montaje adicionales.

La incorporación de un mecanismo de desbloqueo de enclavamiento permite la retención manual del accionador en el interruptor hasta que se active manualmente el mecanismo de desbloqueo.

Características

- Fuerte y versátil, se puede usar en la mayoría de las aplicaciones
- Ocho posibles puntos de entrada al accionador, fáciles de instalar
- Diversas configuraciones de contactos
- Estilos de desbloqueo de enclavamiento opcionales
- Centros de fijación de estándar industrial según DIN/EN50041
- Cumple con las especificaciones de EN1088, EN292, EN60947-5-1, EN60204-1, EN60204-1

Especificaciones


| | |
|--|---|
| Normas | EN954-1, ISO13849-1, IEC/EN60204-1, NFPA79, EN1088, ISO14119, IEC/EN60947-5-1, ANSI B11.19, AS4024.1 |
| Categoría | Dispositivo de Cat. 1 según EN954-1 Enclavamiento de dos canales ideal para sistemas de Cat. 3 ó 4 |
| Certificaciones | Marca CE, cULus y TUV Nord |
| Contactos de seguridad | 2 N.C., 3 N.C., 4 N.C., acción de apertura directa |
| Régimen de utilización | CA 15 |
| Designación/Cat. de utilización | A600/CA-15 (Ue) (le) N600/CC-13 (Ue) (le) |
| | 600 V 500 V 240 V 120 V 1.2 A 1.4 A 3 A 6 A 600 V 500 V 250 V 125 V 0.4 A 0.55 A 1.1 A 2.2 A |
| Corriente térmica (litio) | 10 A |
| Corriente mínima | 5 V, 5 mA CC |
| Voltaje nominal de aislamiento | (Ui) 500 V |
| Voltaje nominal de resistencia deimpulsos | (Uimp) 2,500 V |
| Contactos auxiliares | 1 N.A. o 2 N.A. |
| Recorrido de accionador para apertura positiva | 6 mm (0.24 pulg.) |
| Fuerza mín. de apertura de contacto | 12 N (2.7 lbs) |
| Velocidad máx. de accionamiento | 1 m/s |
| Frecuencia máx. de accionamiento | 2 ciclos por seg. |
| Material del envoltente | Cinc pintado |
| Material del accionador | Acero inoxidable |
| Protección | IP67 |
| Entrada de conducto | 1/2 pulg. NPT o M20 o conector |
| Temperatura de operación | -20 °C a +80 °C (-4 °F a +176 °F) |
| Fijación | 4 x M5 |
| Montaje | Todas las posiciones |
| Vida útil mecánica | 1,000,000 operaciones |
| Peso | 520 g (1.15 lbs) |
| Color | Rojo |
| Parámetros de apriete | |
| Pernos de fijación | 1.6 Nm |
| Tornillos de cubierta | 16.0 Nm |
| Tornillos de terminal | 1.0 Nm |

Nota: los contactos de seguridad de los interruptores Guardmaster se describen como normalmente cerrados (N.C.), es decir, la guarda cerrada, el accionador en su posición (cuando es pertinente) y la máquina lista para arrancar.

MT-GD2 tipo desbloqueo de enclavamiento






Interruptores con enclavamiento
Interruptores de lengüeta
MT-GD2

Selección de productos

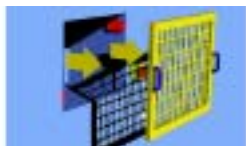
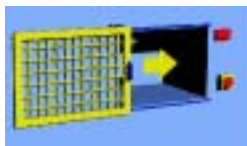
| Tipo | Contactos | | BBM/MBB | Accionador | Número de catálogo | | |
|---|---|----------|---------|------------------------|--------------------|------------------------|----------------|
| | Seguridad | Auxiliar | | | Conducto M20 | Conducto NPT 1/2 pulg. | Conector |
| MT-GD2 | 3 N.C. | 1 N.A. | BBM | — | 440K-MT55002 | 440K-MT55085 | 440K-MT55094 |
| | | | | Estándar | 440K-MT55074 | 440K-MT55022 | 440K-MT55095 |
| | | | | Completamente flexible | 440K-MT55075 | 440K-MT55029 | 440K-MT55096 |
| | 2 N.C. | 2 N.A. | | — | 440K-MT55005 | 440K-MT55086 | 440K-MT55097 |
| | | | | Estándar | 440K-MT55076 | 440K-MT55026 | 440K-MT55098 |
| | | | | Completamente flexible | 440K-MT55077 | 440K-MT55087 | 440K-MT55099 |
| | 3 N.C. | 1 N.A. | MBB | — | 440K-MT55004 | 440K-MT55088 | 440K-MT55100 |
| | 2 N.C. | 2 N.A. | | | 440K-MT55006 | 440K-MT55089 | 440K-MT55101 |
| | 4 N.C. | — | | | 440K-MT55093 | 440K-MT55090 | 440K-MT55102 |
| MT-GD2, desbloqueo de enclavamiento | 3 N.C. | 1 N.A. | BBM | — | 440K-MT55039 | 440K-MT55062 | 440K-MT55042 |
| | | | | Estándar | 440K-MT55078 | 440K-MT55041 | 440K-MT55070 |
| | | | | Completamente flexible | 440K-MT55079 | 440K-MT55045 | 440K-MT55103 |
| | 2 N.C. | 2 N.A. | | — | 440K-MT55063 | 440K-MT55065 | 440K-MT55066 |
| | | | | Estándar | 440K-MT55080 | 440K-MT55050 | 440K-MT55104 |
| | | | | Completamente flexible | 440K-MT55081 | 440K-MT55051 | 440K-MT55052 |
| | 3 N.C. | 1 N.A. | MBB | — | 440K-MT55082 | 440K-MT55091 | 440K-MT55106 |
| | 2 N.C. | 2 N.A. | | | 440K-MT55083 | 440K-MT55092 | 440K-MT55105 |
| | 4 N.C. | — | | | 440K-MT55084 | 440K-MT55060 | 440K-MT55061 |
|  | Cable de empalme de 2 m (6.5 pies). Vea la página 15-13 para obtener detalles y longitudes adicionales. | | | | | | 889M-F12X9AE-2 |

Interruptores con enclavamiento
Interruptores de lengüeta
 MT-GD2

Accesorios

| Descripción | Para obtener las dimensiones, consulte la página | Número de catálogo |
|--|--|--------------------------------|
|  | Accionador estándar GD2 | 14-4 440G-A27011 |
|  | Accionador plano | 14-5 440K-A11112 |
|  | Accionador flexible | 14-4 440G-A27143 |
|  | Accionador de perno deslizable | 14-4 440G-A27163 |
|  | Accionador plano extendido | 14-5 440K-A17116 |

Aplicaciones típicas

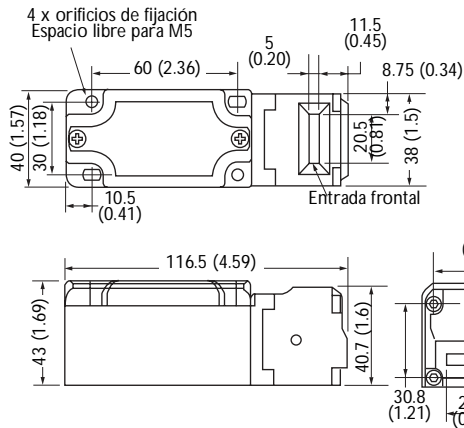


Nota: Las guardas extraíbles requieren un buen alineamiento cuando se utilizan interruptores con enclavamiento accionado por lengüeta.
IMPORTANTE: No debe existir la posibilidad de extraer la guarda sin que se accione el enclavamiento. Es posible que se requiera un enclavamiento a cada lado.

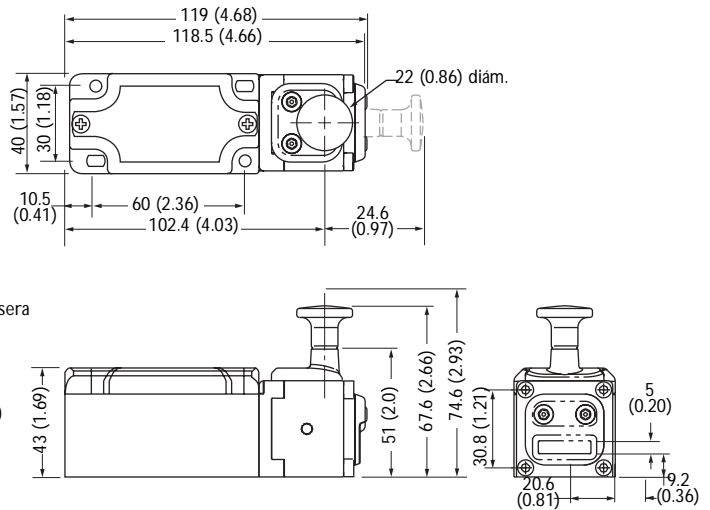
Dimensiones aproximadas—mm (pulgadas)

Las dimensiones no se proporcionan para fines de instalación.

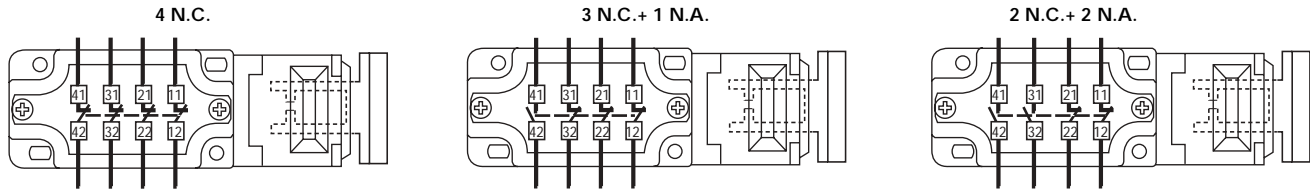
MT-GD2



MT-GD2, desbloqueo de enclavamiento



Diagramas de cableado típico (mostrados con la guarda cerrada, accionador insertado)



| Configuración de pines del conector | 4 N.C. | | 3 N.C.+ 1 N.A. | | 2 N.C.+ 2 N.A. | |
|-------------------------------------|----------|----------|----------------|----------|----------------|----------|
| | Terminal | Contacto | Terminal | Contacto | Terminal | Contacto |
| | 1 | 11 | 11 | N.C. | 11 | N.C. |
| | 3 | 12 | 12 | N.C. | 12 | N.C. |
| | 4 | 21 | 21 | N.C. | 21 | N.C. |
| | 6 | 22 | 22 | N.C. | 22 | N.C. |
| | 7 | 31 | 31 | N.C. | 33 | N.A |
| | 8 | 32 | 32 | N.C. | 34 | N.A |
| | 9 | 41 | 43 | 43 | N.A | 43 |
| 10 | 42 | 44 | 44 | N.A | 44 | N.A |
| 12 | Tierra | | | | | |

Acción de contacto

□ Contacto abierto ■ Contacto cerrado

Distancia de retracción del accionador desde la inserción completa

