

## Interruptores con bloqueo de guarda

### Spartan



### Descripción

El Spartan es un interruptor de enclavamiento con bloqueo de modo positivo con accionamiento de lengüeta que bloquea una guarda de máquina en la posición cerrada hasta que se aísla la alimentación eléctrica y asegura que ésta permanezca aislada mientras la guarda esté abierta. Está disponible en dos configuraciones de contacto: dos contactos de seguridad (N.C.) y un contacto auxiliar (N.A.) o tres contactos de seguridad (N.C.). La cabeza Spartan cuenta con dos ranuras de entrada y se puede girar para proporcionar cuatro puntos de entrada al accionador. Se proporciona tapón ciego para sellar la ranura no usada.

La guarda se puede abrir solamente cuando se aplica una señal al solenoide interno de Spartan, el cual desbloquea el mecanismo. Como consecuencia, el Spartan es ideal para las máquinas que no paran inmediatamente o donde la interrupción prematura de la máquina podría causar daños de herramientas y componentes o causar un peligro adicional.

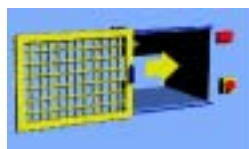
El mecanismo de bloqueo soporta fuerzas de hasta 1,200 N (270 lbs.) y un indicador LED proporciona indicación visual del estado de interruptor.

Se proporciona también un juego de lengüeta con alineamiento del accionador para aliviar la fatiga en el solenoide de bloqueo y proteger la unidad contra daños del accionador debido al desalineamiento de la guarda. Los puntos de desbloqueo manual con tornillos de seguridad o llave especial permiten que el Spartan se desbloquee en caso de un corte total de alimentación eléctrica a la máquina.

### Características

- Capacidad de desbloqueo
- Indicador de estado montado en cubierta
- Alta fuerza de bloqueo—1,200 N (270 lbs.)
- 2 N.C. y 1 N.A. o 3 N.C.
- Cabeza giratoria: 4 ranuras posibles de entrada de llave

### Aplicaciones típicas



### Especificaciones


Normas	EN954-1, ISO13849-1, IEC/EN60204-1, NFPA79, EN1088, ISO14119, IEC/EN60947-5-1, ANSI B11.19, AS4024.1
Categoría	Dispositivo de Cat. 1 según EN954-1 Enclavamiento de dos canales ideal para sistemas de Cat. 3 ó 4
Certificaciones	Marca CE, cULus y TUV Nord
Contacto de seguridad	2 N.C. o 3 N.C., acción de apertura directa
Categoría de utilización	CA 15 CA (Ue) (Ie) CC
Máxima corriente/volt/carga conmutados	500 V/500 VA 500 V 250 V 100 V 1 A 2 A 5 A 250 V/0.5 A 24 V/2 A
Corriente térmica (litio)	10 A
Corriente mínima	5 V 5 mA CC
Espacio de contacto de seguridad	>2 mm
Voltaje nominal de aislamiento	500 V
Voltaje nominal de resistencia de impulsos	2,500 V
Contactos auxiliares	1 N.A.
Grado de contaminación ❶	3
Velocidad máx. de accionamiento	160 mm/segundo (6.3 pulg./seg.)
Frecuencia máx. de accionamiento	1 ciclo/segundo
Material del envoltente	Poliéster relleno de vidrio aprobado por UL
Material del accionador	Acero inoxidable
Protección	IP 67
Entrada de conducto	1 x M20 o tipo conector
Temperatura de operación	-20 °C a 60 °C (-4 °F a +140 °F)
Fijación	2 x M5
Montaje	Todas las posiciones
Vida útil mecánica	1,000,000 operaciones
Vida útil eléctrica	1,000,000 operaciones
Peso	260 g (0.57 lb)
Color	Rojo
Fuerza de retención máx.	1.200 N (270 lbs)
Radio mínimo de operación	175 mm (6.9 pulg.)
Indicador LED	Indicador LED de monitoreo de solenoide
Fuente de alimentación eléctrica	24 VCA/CC, 110 VCA, 230 VCA (solenoide)
Potencia de solenoide	Típicamente 7 W 100 % ED

❶ Se produce polución conductora o polución seca no conductora, la cual se hace conductora debido a la condensación.



**Nota:** Las guardas extraíbles requieren un buen alineamiento cuando se utilizan interruptores con enclavamiento accionado por lengüeta. **IMPORTANTE:** No debe existir la posibilidad de extraer la guarda sin que se accione el enclavamiento. Es posible que se requiera un enclavamiento a cada lado.

Interruptores con enclavamiento  
**Interruptores con bloqueo de guarda**  
**Spartan**

**Selección de productos**

Accionador	Voltaje del solenoide	Contactos		Número de catálogo		
		Seguridad	Aux.	Conducto M20	Conducto M20/ adaptador de 1/2 pulg.	Conector
Estándar	24 VCA/CC	2 N.C.	1 N.A.	440G-S36001	440G-S36044	440G-S36058
		3 N.C.	—	440G-S36007	440G-S36047	440G-S36059
	110 VCA/CC	2 N.C.	1 N.A.	440G-S36003	440G-S36045	440G-S36060
		3 N.C.	--	440G-S36009	440G-S36048	440G-S36061
	230 VCA/CC	2 N.C.	1 N.A.	440G-S36005	440G-S36046	440G-S36062
		3 N.C.	—	440G-S36011	440G-S36049	440G-S36063
	Cable de empalme de 2 m (6.5 pies). Vea la página 15-13 para obtener detalles y longitudes adicionales.					889M-F12X9AE-2

**Accesorios**

Descripción		Para obtener las dimensiones, consulte la página	Número de catálogo
	Accionador con retención de lengüeta y guía de repuesto	14-4	440G-A36050
	Anulación de emergencia	14-4	440G-A36026

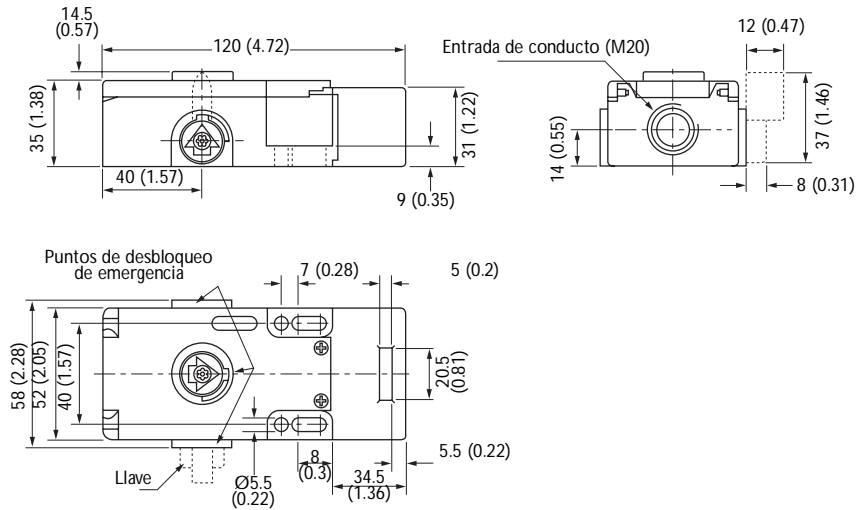
Interruptores con enclavamiento

**Interruptores con bloqueo de guarda**

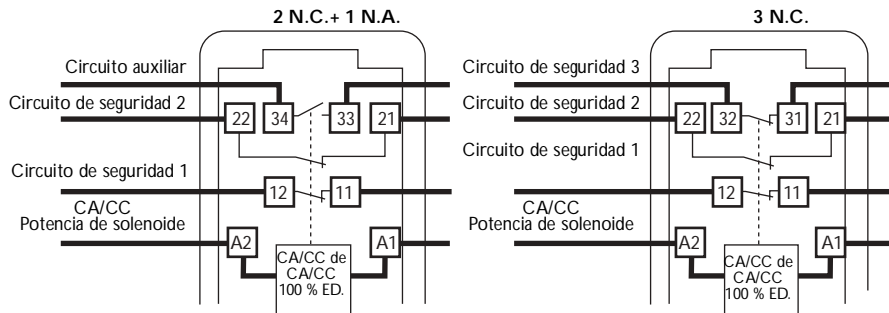
**Spartan**

**Dimensiones aproximadas—mm (pulgadas)**

Las dimensiones no se proporcionan para fines de instalación.



**Diagramas de cableado típicos**

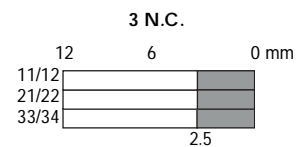
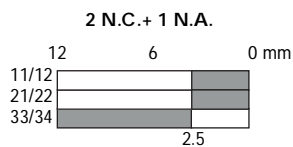


Configuración de pines del conector	2 N.C. + 1 N.A.		3 N.C.	
	Terminal	Contacto	Terminal	Contacto
	1	A1	A1	Potencia de solenoide
	3	A2	A2	Potencia de solenoide
	4	11	11	N.C.
	6	12	12	N.C.
	7	21	21	N.C.
	8	22	22	N.C.
	9	33	31	N.C.
	10	34	32	N.C.

**Acción de contacto**

Contacto abierto  Contacto cerrado

Distancia de retracción del accionador desde la inserción completa



Detalles de aplicación

4 posibles posiciones de entrada al accionador

