



Descripción

El Centurion es un interruptor de enclavamiento con bloqueo de guarda y accionamiento de interruptor de regulación manual de modo positivo que bloquea la guarda en la posición cerrada hasta que el operador gira el interruptor de regulación manual, lo cual retrae el eje de la puerta de la guarda. La acción de retracción del eje inicia dos funciones; aísla la alimentación eléctrica a la máquina mientras la guarda está abierta y, debido al principio operativo, proporciona un retardo de 20 segundos antes de permitir que se abra la guarda.

Los estilos alternativos con ejes más largos pueden aumentar el retardo hasta un 50 %. El Centurion es ideal para uso en máquinas simples con tiempos de paro cortos y constantes. Es importante que la unidad se instale y funcione correctamente para asegurar que el eje retráctil no se extienda cuando la guarda está abierta. Para las máquinas con tiempos de paro largos o variables o donde se requiere acceso frecuente, se debe considerar el uso de los interruptores de bloqueo de solenoide, tales como TLS-GD2 y Atlas 5.

El Centurion cuenta con 2 contactos de seguridad (N.C.), 1 contacto auxiliar (N.A.) y 1 entrada de conducto (ya sea M20 o desconector).

Los estilos EX y Pneumático del Centurion también están disponibles; vea la sección **A prueba de explosiones** en la página 16-1 para obtener más información.

Nota: Se deben emplear medidas de seguridad adicionales (por ej., una cubierta) para asegurar que sólo se obtenga acceso al interruptor de regulación manual con la punta de los dedos.

Características

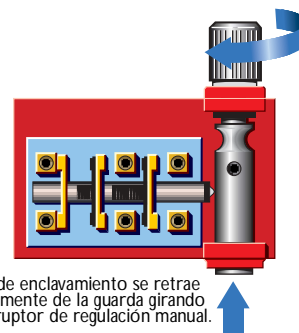
- El retardo de tiempo manualmente accionado permite el paro progresivo de la máquina
- Operación e instalación fáciles
- Envoltorio moldeado robusto, ideal para las aplicaciones de uso pesado
- Contactos, 2 N.C. y 1 N.A. (sellado según especificaciones IP66)

Especificaciones

Normas	EN954-1, ISO13849-1, IEC/EN60204-1, NFPA79, EN1088, ISO14119, IEC/EN60947-5-1, ANSI B11.19, AS4024.1
Categoría	Dispositivo de Cat. 1 según EN954-1 Enclavamiento de dos canales ideal para sistemas de Cat. 3 ó 4
Certificaciones	Marca CE, cULus, BG y SUVA
Contacto de seguridad	2 N.C., acción de apertura directa
Designación/Cat. de utilización	AC15 CA (Ue) (Ie) CC
Máxima corriente/volt/carga conmutados	500 V/500 VA
Corriente térmica (litio)	10 A
Corriente mínima	5 V 5 mA
Espacio de contacto de seguridad	>2 mm (0.078 pulg.)
Voltaje nominal de aislamiento	(Ui) 500 V
Voltaje nominal de resistencia de impulsos	(Uimp) 2,500 V
Contactos auxiliares	1 N.C.
Movimiento del eje para realizar la operación del contacto	2 mm (0.078 pulg.)
Material del envoltorio	Aleación moldeada para uso robusto
Eje de bloqueo	Acero inoxidable
Protección	IP66
Entrada de conducto	1 x M20 o conector
Temperatura de operación	-25 °C a +80 °C (-10 °F a +176 °F)
Montaje	2 x M4
Vida útil mecánica	1,000,000 operaciones
Vida útil eléctrica	1,000,000 operaciones
Peso	500 g (1.20 lbs)
Color	Rojo

Nota: los contactos de seguridad de los interruptores Guardmaster se describen como normalmente cerrados (N.C.) es decir, la guarda cerrada, el accionador en su posición (cuando es pertinente) y la máquina lista para arrancar.

Operación del interruptor de regulación manual Centurion




El eje de enclavamiento se retrae manualmente de la guarda girando el interruptor de regulación manual.

Interruptores con enclavamiento

Interruptores con bloqueo de guarda

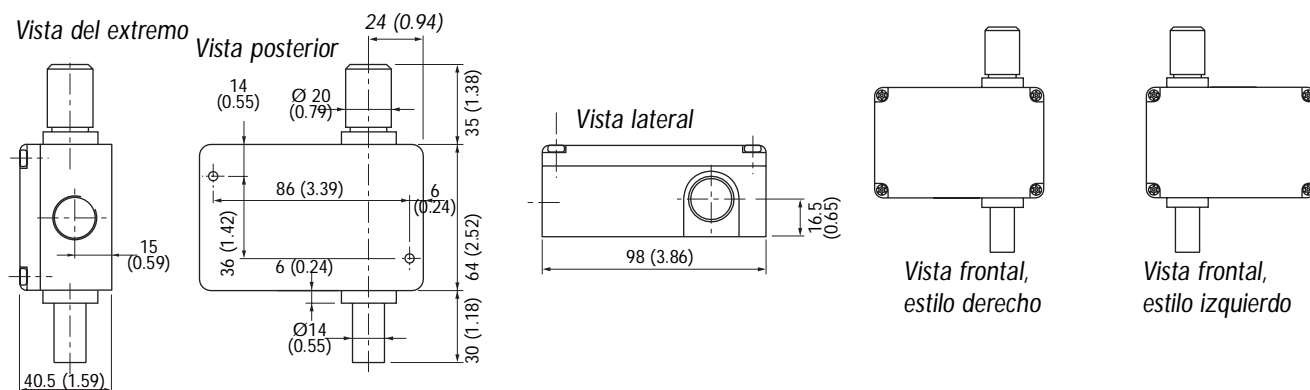
Centurion

Selección de productos

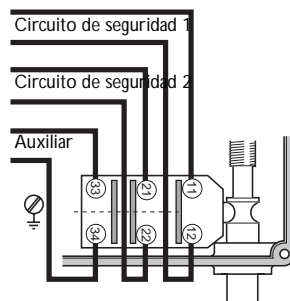
Contactos de seguridad	Contactos auxiliares	BBM/MBB	Tipo	Número de catálogo	
				Conducto M20	Conector
2 N.C.	1 N.A.	BBM	Derecho	440K-B04025	440K-B04046
			Izquierdo	440K-B04026	440K-B04047
			Perno extendido derecho	440K-B04039	440K-B04048
			Perno extendido izquierdo	440K-B04040	440K-B04049
		Cable de empalme recomendado, 2 m (6.5 pies). Vea la página 15-10 para obtener detalles y longitudes adicionales.			889D-F8AB-2


Dimensiones aproximadas—mm (pulgadas)

Las dimensiones no se proporcionan para fines de instalación.



Diagramas de cableado típicos



Configuración de pines del conector	2 N.C.+ 1 N.A.		Acción de contacto
	Terminal	Contacto	
	1	11	N.C.
	7	12	
	6	21	N.C.
	5	22	
	4	33	N.A.
3	34		
8	Tierra		

Acción de contacto
 Contacto abierto Contacto cerrado

Distancia de retracción del accionador desde la inserción completa

2 N.C. + 1 N.A. (BBM)

24.5	2	0 mm
11/12		
21/22		
33/34		