

Interruptores sin contacto

Ferrogard 1, 2, 20 y 21



Descripción

La gama de interruptores de seguridad Ferrogard de accionamiento magnético ofrece confiabilidad sin contacto así como tolerancia de desalineamiento. Los interruptores han sido diseñados para instalarse de manera que, cuando se abre una puerta de guarda, la acción del accionador magnético al retirarse del interruptor abra los contactos de seguridad N.C., los cuales se usan para el aislamiento de la alimentación eléctrica de control a un elemento de control primario de la máquina.

El FRS1, FRS2, FRS20 y FRS21 tienen envoltentes rectangulares. Estos interruptores Ferrogard han sido sellados según IP67 (NEMA6P) y son ideales para ambientes húmedos.

A diferencia de otros interruptores magnéticos, los interruptores Ferrogard cuentan con contactos de seguridad protegidos para asegurar que no entren en fallo en condiciones de peligro. Además, algunas versiones cuentan con contactos de señales auxiliares independientes para indicar la condición de la guarda.

Todos los interruptores Ferrogard tienen protección contra sobrecarga interna no borrable en el contacto de seguridad. Se deben proteger con un fusible externo con clasificación según lo indicado en la tabla de especificaciones.

Características



- Accionamiento sin contacto
- Alta tolerancia al desalineamiento
- Alta corriente de conmutación (hasta 2 A de CA, 1 A de CC)
- Envoltente rectangular plástico (IP67)
- Cable o conectores (QD)

Especificaciones

Normas	EN954-1, ISO13849-1, IEC/EN60204-1, NFPA79, EN1088, ISO14119, ANSI B11.19, AS4024.1	
Categoría	Dispositivo de Cat. 1 según EN954-1 Enclavamiento de dos canales ideal para sistemas de Cat. 3 ó 4	
Certificaciones	Marca CE y cULus	
Contactos de encapsulados	Seguridad Auxiliar	
Distancia de operación – Cierre	12 mm (0.47 pulg.) 15 mm (0.59 pulg.)	
Distancia de operación – Apertura	23 mm (0.91 pulg.) 26 mm (1.02 pulg.)	
Tiempo de cierre	3.0 ms 0.5 ms	
Tiempo de desactivación	2.1 ms 0.3 ms	
Tiempo de rebote	0.7 ms 0.7 ms	
Resistencia inicial de contacto	15 mΩ	10 mΩ
Capacitancia inicial, terminal a terminal	0.65 pF 0.2 pF	
Resistencia inicial de aislamiento, terminal a terminal	1 x 10 ⁶ Ω	1 x 10 ⁶ Ω
Capacidad de conmutación de contacto de seguridad	CA CC	250 VCA 2 A máx. 24 VCC 1 A máx.
Fusible externo de contacto de seguridad	CA CC	≤1.6 A acción rápida Acción rápida de ≤0.8 A
Capacidad de conmutación de contacto auxiliar	300 VCC, 250 VCA, 0.5 A, incluye la corriente de entrada al momento del arranque 15 VA/10 W, se pueden usar con circuitos de CA/CC	
Voltaje inicial mín. de cierre	600 VCA 600 VCA	
Temperatura de operación	-10 °C a +65 °C (14° a 149 °F)	
Protección del envoltente	IP67 (NEMA6P)	
Cable		
FRS 1	2 cables de 0.75 mm ² (18 AWG) Forro con diám. ext. de 5.6 mm (0.22 pulg.)	
FRS 2	4 cables de 0.50 mm ² (20 AWG) Forro con diám. ext. de 6.5 mm (0.26 pulg.)	
FRS 20	4 cables de 0.50 mm ² (20 AWG) Forro con diám. ext. de 6.5 mm (0.26 pulg.)	
FRS 21	4 cables de 0.50 mm ² (20 AWG) Forro con diám. ext. de 7.5 mm (0.3 pulg.)	
Desconexiones rápidas	M12 x 1, 4 ó 6 pines	
Material del envoltente	Plástico ABS rojo moldeado	
Montaje	Todas las posiciones Se incluyen tornillos de montaje de seguridad M4	
Peso (no incluye el cable)	FRS 1 FRS 2 FRS 20 FRS 21	Detector Accionador 35 g (0.08 lbs) 85 g (0.19 lbs) 40 g (0.09 lbs) 85 g (0.19 lbs) 43 g (0.09 lbs) 85 g (0.19 lbs) 43 g (0.09 lbs) 85 g (0.19 lbs)
Vida útil eléctrica	1 x 10 ⁶ a la carga nominal	
Vida útil mecánica	10 x 10 ⁶	
Vibración	7 g, 10 a 200 Hz	
Choque	50 g	

Interruptores con enclavamiento
Interruptores sin contacto
Ferrogard 1, 2, 20 y 21

Selección de productos

Capacidad de conmutación de contacto de seguridad	Contactos de seguridad	Contactos auxiliares	Conexión	Material del envoltente	Tipo	Número de catálogo
250 VCA 2 A	1 N.C.	Ninguno	Cable de 2 m	ABS plástico	FRS 1	440N-G02001
			Cable de 4 m			440N-G02004
			Cable de 6 m			440N-G02022
			Cable de 8 m			440N-G02041
			Cable de 10 m			440N-G02015
		1 N.A.	Cable de 2 m		440N-G02002	
			Cable de 4 m		440N-G02014	
			Cable de 6 m		440N-G02038	
			Cable de 8 m		440N-G02033	
			Cable de 10 m		440N-G02019	
	2 N.C.	1 N.A.	Cable de 15 m		440N-G02043	
			Cable de 20 m		440N-G02040	
			Conector micro de 4 pines		440N-G02093	
			Cable de 4 m		440N-G02085	
			Conector micro de 4 pines		440N-G02097	
	2 N.C.	1 N.A.	Cable de 2 m		440N-G02055	
			Cable de 4 m		440N-G02061	
			Cable de 6 m		440N-G02060	
			Cable de 10 m		440N-G02059	
			Conector micro de 6 pines		440N-G02098	
24 VCC 1 A	1 N.C.	1 N.A.	Cable de 2 m	FRS 2	440N-G02092	
			Conector micro de 4 pines		440N-G02094	
	2 N.C.	1 N.A.	Conector micro de 4 pines	FRS 20	440N-G02090	
			Cable de 2 m	FRS 21	440N-G02058	
			Cable de 4 m		440N-G02077	
			Cable de 6 m		440N-G02083	
			Conector micro de 6 pines		440N-G02099	
				Cable de empalme, recto de 4 pines, 2 m. Vea la página 15-10 para obtener detalles y longitudes adicionales.		
Cable de empalme, recto de 4 pines, 5 m. Vea la página 15-10 para obtener detalles y longitudes adicionales.					889D-F4AC-5	
Cable de empalme, recto de 4 pines, 10 m. Vea la página 15-10 para obtener detalles y longitudes adicionales.					889D-F4AC-10	
	Cable de empalme, recto de 6 pines, 2 m. Vea la página 15-11 para obtener detalles y longitudes adicionales.				889R-F6ACA-2	
	Cable de empalme, recto de 6 pines, 5 m. Vea la página 15-11 para obtener detalles y longitudes adicionales.				889R-F6ACA-5	
	Cable de empalme, recto de 6 pines, 10 m. Vea la página 15-11 para obtener detalles y longitudes adicionales.				889R-F6ACA-10	

Nota: Los contactos se describen con la puerta de la guarda cerrada, es decir, con el accionador en su lugar. El interruptor se envía con un accionador.

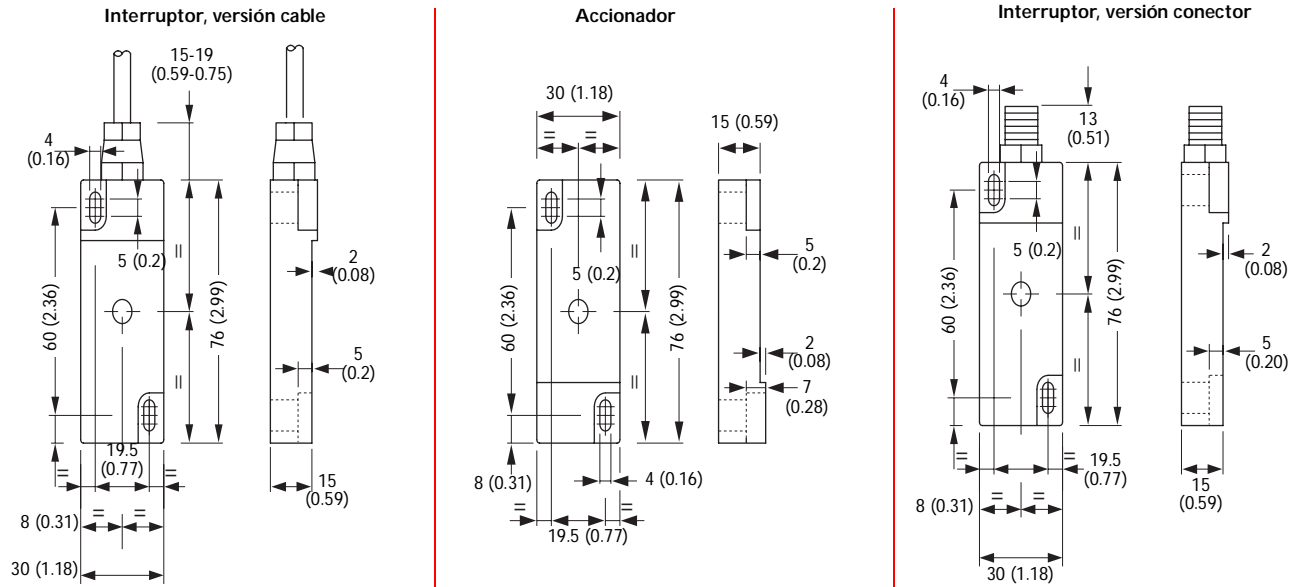
Accesorios

Descripción	Número de página	Número de catálogo
Accionador de repuesto	—	440N-A02005

Interruptores con enclavamiento
Interruptores sin contacto
Ferrogard 1, 2, 20 y 21

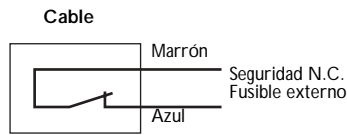
Dimensiones aproximadas—mm (pulgadas)

Las dimensiones no se proporcionan para fines de instalación.

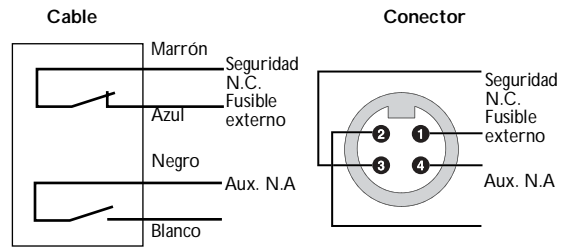


Diagramas de cableado típicos

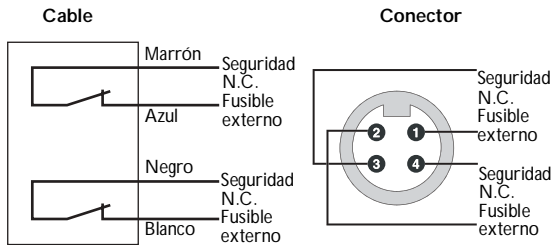
FRS 1



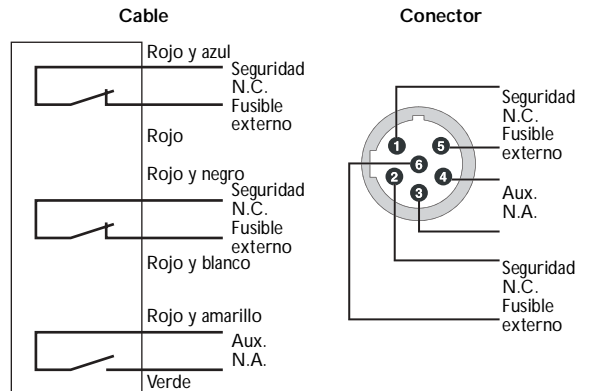
FRS 2



FRS 20



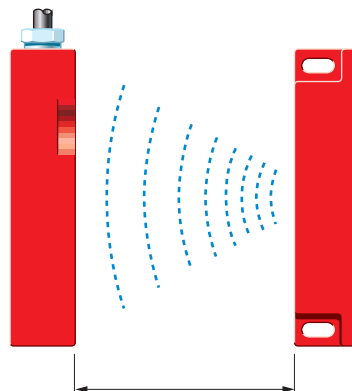
FRS 21



Detalles de aplicación

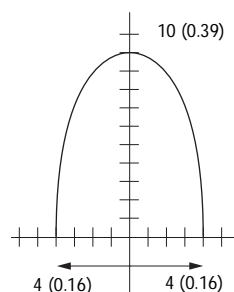
Principio de operación

El Ferrogard cuenta con un exclusivo encapsulamiento industrial de alta potencia capaz de conmutar a 15 A. Un fusible de protección contra sobrecarga no borrable corrige la capacidad nominal del interruptor. Cuando el accionador se presenta al interruptor, el campo magnético de alta intensidad del accionador hace que se cierren los contactos. Al retirarse el accionador (cuando se abre la puerta), los contactos de seguridad se abren.



Curva de operación típica

Cuando el accionador se alinea con el interruptor, la distancia de detección es 10 mm (0.39 pulg.). A medida que aumenta la cantidad de desalineamiento, disminuye la distancia de detección. Más allá de 4 mm (0.16), el interruptor no se activará en presencia del accionador.



Tolerancia de desalineamiento en materiales no ferrosos