

Interruptores con enclavamiento
Interruptores sin contacto
 Unidades de control Sipa



Descripción

Con aplicaciones de velocidades más rápidas y mayor complejidad, un interruptor magnético sencillo puede resultar insuficiente para satisfacer riesgos mayores. Como consecuencia, el diseño de Sipa incorpora varios elementos magnéticamente sensibles, los cuales se deben activar en una secuencia determinada para funcionar correctamente. El detector Sipa está diseñado para funcionar con su propio accionador y ayuda a evitar la posibilidad de desactivación por un imán sencillo.

La unidad de control está disponible en tres tipos: La unidad de control Sipa 1 funciona con 24 VCA/CC y ofrece 1 salida de seguridad N.A. y 1 salida auxiliar de estado sólido N.C. La unidad de control Sipa 2 funciona con 24 VCA/CC, 110 VCA ó 230 VCA y ofrece 2 salidas de seguridad N.A. y 1 salida auxiliar N.C. La unidad Sipa 6 tiene terminales de cableado para hasta 6 detectores, una salida retardada para paros de Categoría 1 y ofrece la misma amplia gama de capacidades de fuentes de alimentación eléctrica que la unidad de control Sipa 2. Es posible conectar entre 2 y 6 detectores Sipa a la unidad de control Sipa 6. Un microinterruptor interno silencia las conexiones no usadas a los detectores 1, 2, 3 y 4. Esto permite monitorear individualmente cada enclavamiento y proporciona mayor integridad del sistema de seguridad comparado con seis enclavamientos de una sola unidad de control Sipa 2.

Las unidades de control Sipa han sido diseñadas para funcionar con los detectores y accionadores Sipa. Los controladores cuentan con restablecimiento automático.

Características

- Accionamiento sin contacto
- Detección magnéticamente codificada
- La unidad de control sirve como relé de seguridad
- Hay disponibles cuatro tipos de interruptores




Especificaciones

Normas	EN954-1, ISO13849-1, IEC/EN60204-1, NFPA79, EN1088, ISO14119, IEC60947-5-1, ANSI B11.19, AS4024.1
Categoría	Sipa 1 y 2 Sipa 6 Cat. 3 según EN954-1 Cat. 4 según EN954-1
Certificaciones	Marca CE, cULus y TÜV
Fuente de alimentación eléctrica	Sipa 1 Sipa 2 y 6 24 VCA/CC 24 VCA/CC y 110/230 VCA
Consumo de energía	Sipa 1 Sipa 2 y 6 <2 VA <4 VA

Especificaciones (continuación)

Entradas de seguridad	Sipa 1 Sipa 2 y 6 1 N.C. y 1 N.A. 6 x (1 N.C. y 1 N.A.)
Resistencia de entrada máx.	Terminales 1 - 4 Terminales 2 - 3 200 Ω 150 Ω
Velocidad mín. de aprox.	17 mm/s (0.67 pulg./s)
Salidas de seguridad	Sipa 1 Sipa 1 Sipa 6 1 N.A. 2 N.A. 2 N.A. + 1 N.A. retardado (0.6 a 30 seg)
Capacidad nominal de salida	B300, CA-15, 4 A/250 VCA P300, CC-15, 2 A/30 VCC
Corriente/voltaje/carga mín. conmutados	10 mA/10 V
Fusible de salida máx. recomendado	Acción rápida de 5 A de CA, acción rápida de 3 A de CC
Salidas auxiliares (no para uso de seguridad)	Sipa 1 Sipa 2 y 6 1 N.C. MOSFET fotovoltáico (en resistencia típica de 36 Ω) 1 N.C.
Capacidad de conmutación de salida auxiliar	Sipa 1 Sipa 2 y 6 100 mA/230 VCA, 100 mA/24 VCC 2 A/230 VCA, 2 A/24 VCC
Indicadores LED	Indicador LED verde = alim. eléc. activada Indicador LED verde = salida cerrada
Voltaje de resistencia de impulso	2,500 V
Grupo de instalación	C de acuerdo con VDE 0110
Grado de contaminación	3
Temperatura de operación	-10 °C a +55 °C (+14° a +131 °F)
Humedad	90 % de humedad relativa
Ajustes de par— Tornillos terminales	1 N·m (8.85 lb·pulg.)
Calibre de conductor	0.2-2.5 mm ² (24-14 AWG)
Material del envoltente	Polycarbonato rojo
Montaje	Riel DIN de 35 mm
Peso	Sipa 1 Sipa 2 Sipa 6 140 g (0.31 lbs) 410 g (0.90 lbs) 675 g (1.49 lbs)
Vida útil eléctrica	220 VCA/4 A 880 VA cosφ=.35 220 VCA/1.7 A 375 VA/ cosφ=.6 30 VCC/2 A 60 W 10 VCC/0.01 A/0.1 W 100,000 operaciones 500,000 operaciones 1,000,000 operaciones 2,000,000 operaciones
Vida útil mecánica	2,000,000 operaciones
Vibración	1 mm, 10 a 55 Hz
Choque	30 g, 11 ms medio seno

Selección de productos

Envolvente	Voltaje de fuente de alim. eléc.	Contactos de seguridad	Contactos auxiliares	Envolvente	Tipo	Número de catálogo
	24 VCA/CC	1 N.A.	1 N.C. Estado sólido	22.5 mm	Unidad de control 1	440N-S32013
	24 VCA/CC 110 V/230 VCA	2 N.A.	1 N.C.	45 mm	Unidad de control 2	440N-S32021
	24 VCA/CC 110/230 VCA	2 N.A. 1 N.A. Retardo	1 N.C.	90 mm	Sipa 6	440N-S32052

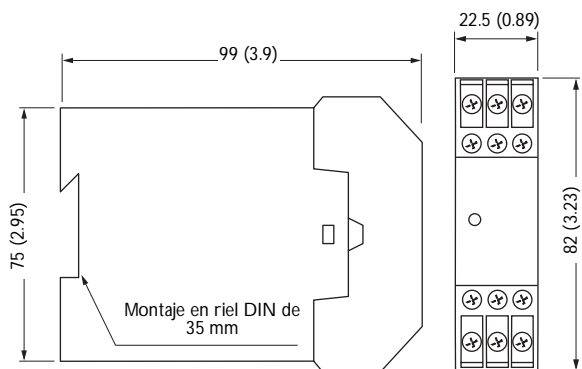
Accesorios

Envolvente	Número de página	Catalogue Number
Fusible de repuesto de 500 mA	14-6	440R-A31562

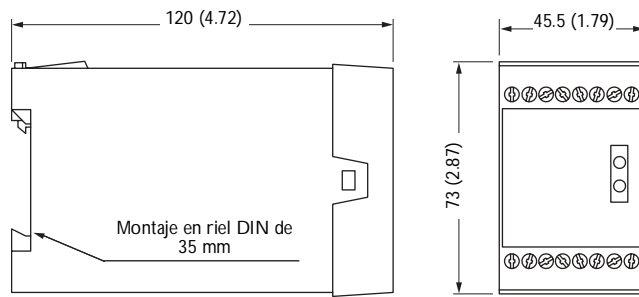
Dimensiones aproximadas—mm (pulgadas)

Las dimensiones no se proporcionan para fines de instalación.

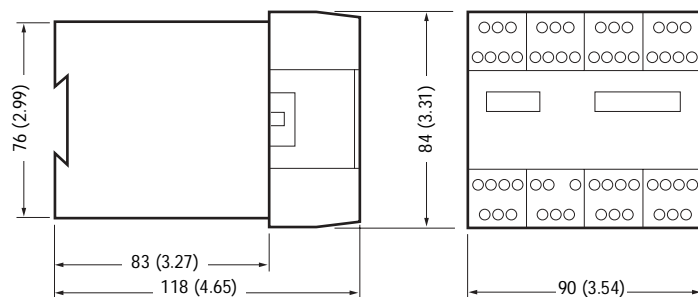
Unidad de control Sipa de tipo 1



Unidad de control Sipa tipo 2

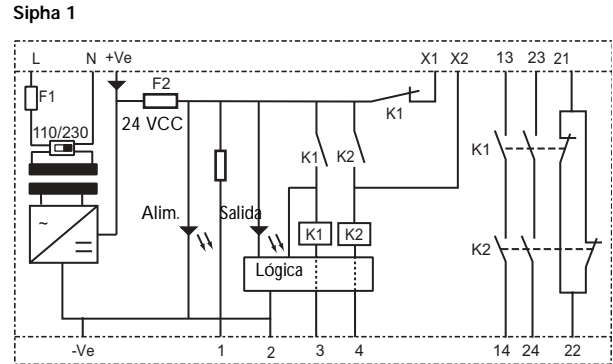
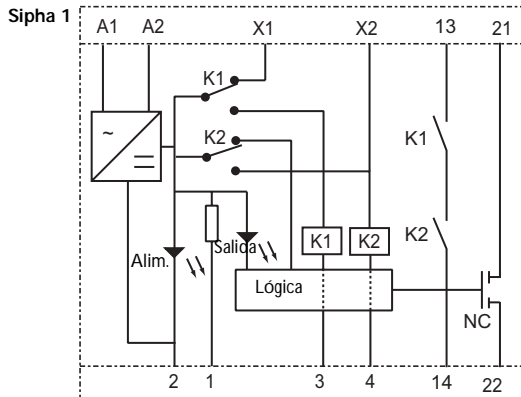


Unidad de control Sipa 6

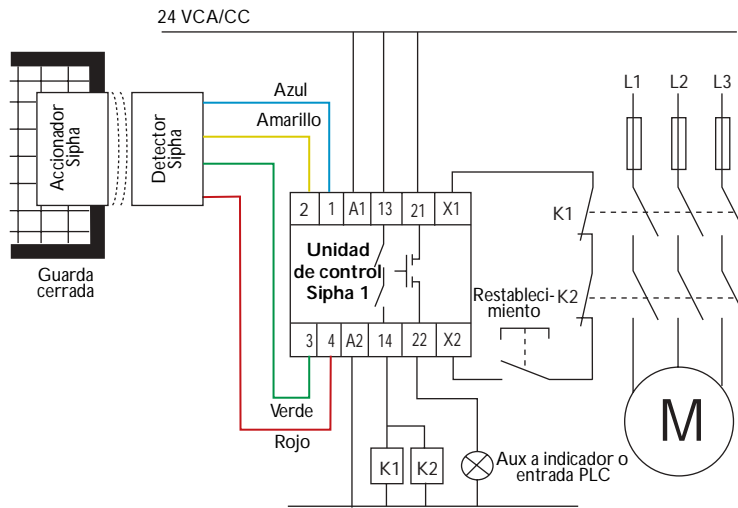


Interruptores con enclavamiento
Interruptores sin contacto
 Unidades de control Sipa

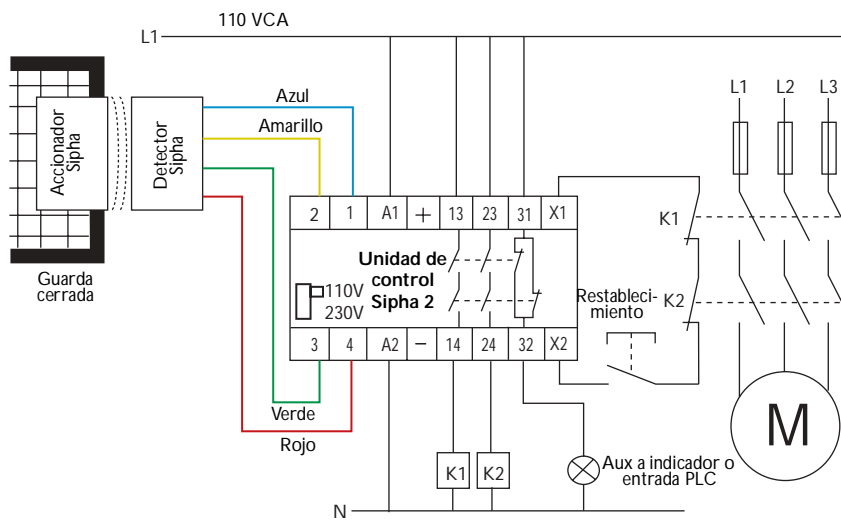
Diagramas de bloques



Diagramas de cableado típicos

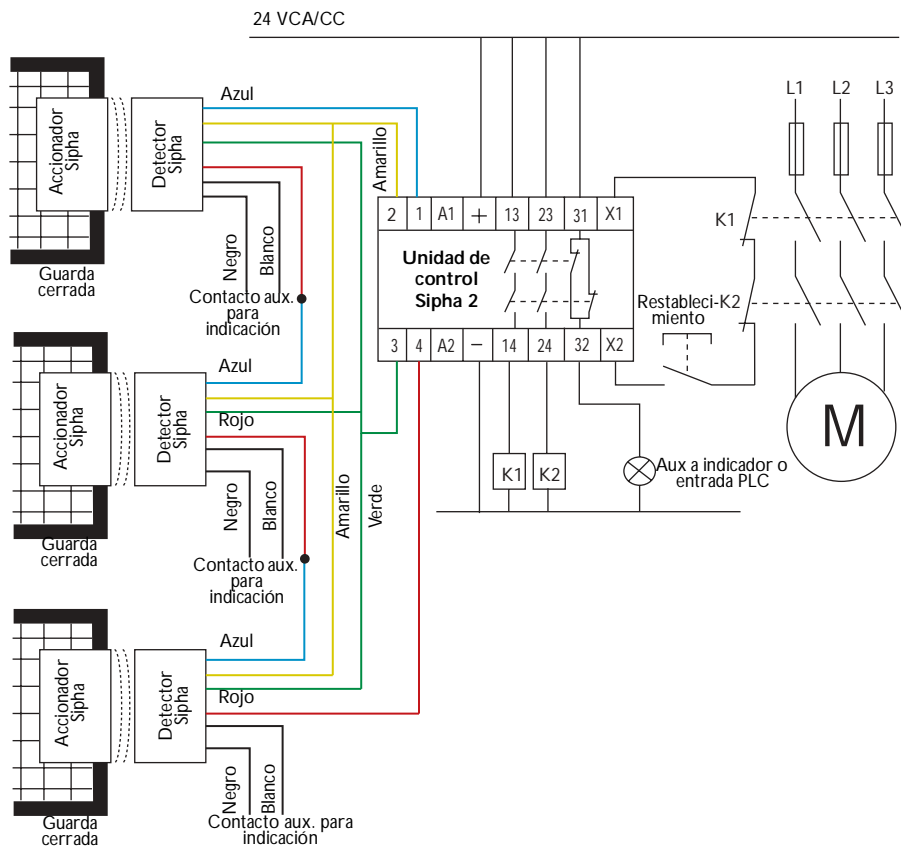


Detector Sipa sencillo, suministro de 24 V, salida de dos canales, restablecimiento automático, salida monitoreada



Detector Sipa sencillo, suministro de 110 VCA, salida de dos canales, restablecimiento automático, salida monitoreada

Diagramas de cableado típicos (continuación)



Detector Sipa múltiple, restablecimiento manual, salida de dos canales, salida monitoreada

Detalles de aplicación

Vea la página 3-62 para obtener los detalles de aplicación.