



Descripción

El MSR8T tiene 1 entrada N.C. de un canal que se usa con los interruptores de enclavamiento de compuerta y botones de paro de emergencia en aplicaciones de bajo riesgo.

El MSR8T tiene monitoreo de salida que puede aceptar una función de restablecimiento automático/manual. El restablecimiento automático/manual puede usar un puente o puede usarse para verificar la operación de los contactos.

El MSR8T tiene 3 salidas de seguridad N.A. y 2 salidas auxiliares N.C. Las salidas de seguridad cuentan con contactos internos independientes y redundantes que ayudan a garantizar la función de seguridad. Los contactos auxiliares son salidas sin seguridad diseñadas para proporcionar una señal externa acerca del estado de las salidas de seguridad.

Se puede usar el MSR8T como unidad de extensión a otras unidades Minotaur o como un dispositivo de entrada de un solo canal independiente. Cuando se usa como unidad de extensión, las salidas del MSR8T se conectan a una de las salidas en la unidad principal. Las salidas en el MSR8T funcionarán como las salidas en la unidad principal.

Características

- Categoría 3 según EN 954-1
- Categoría de paro 0
- 1 entrada N. C. de un solo canal.
- 3 salidas N.A. de seguridad
- 2 salidas N.C. auxiliares
- Envoltente de 45 mm de ancho

Especificaciones

Normas	EN 954-1, ISO13849-1, IEC/EN 60204-1, IEC 60947-5-1, ANSI B11.19, AS4024.1
Categoría	Cat. 3 según EN 954-1 (ISO 13849-1)
Certificaciones	C-Tick, marca CE y cULus
Fuente de alimentación eléctrica	24 VCA/VCC o 110/230 VCA 50/60 Hz
Consumo de potencia	<4 VA
Entradas de seguridad	1 N.C.
Resistencia de entrada máx.	200 Ω
Restablecimiento	Automático/manual
Salidas	3 N.A. Seguridad; 2 N.C. Auxiliar
① Utilización de salida según IEC 60947-5-1 (inductiva)	B300 AC-15 4A/250 VCA, 4A/120 VCA P300 DC-13; 3 A/24 VCC
Corriente térmica nominal (sin conmutación)	4 A
Fusibles Entrada (interna, reemplazo) Salida (externa)	Retardo de 500 mA Acción rápida de 5 A
Min. corriente/voltaje conmutado	10 mA/10 V
Tiempo de caída máx.	90 ms
Indicadores LED	Rojo = alim. eléc. conectada Verde = salida activada
Voltaje de resistencia de impulso	2500 V
Grupo de instalación	C de acuerdo con VDE 0110
Grado de contaminación	3
Temperatura de operación	-10 °C a +55 °C (+14 °F a +131 °F)
Humedad	90 % de humedad relativa
Protección del envoltente	IP40, (NEMA 1), DIN 0470
Protección del terminal	IP20, DIN 0470
Calibre de conductor	1 x 2.5 mm ² (14 AWG) trenzado 1 x 4 mm ² (12 AWG) macizo
Ajustes de par/tornillos terminales	1 N·m (8.85 lb·pulg.)
Material del envoltente	Policarbonato rojo
Montaje	Riel DIN de 35 mm
Peso	210 g (0.46 lbs)
Vida útil eléctrica	220 VCA/4 A/880 VA cosφ=0.35 220 VCA/1.7 A/375 VA cosφ=0.6 30 VCC/2A/60 W 10 VCC/0.01 A/0.1 W
Vida útil mecánica	2,000,000 operaciones
Vibración	0.75 mm (0.30 pulg.) pico, 10 a 55 Hz
Choque	30 g, 11 ms semisinusoide

① Vea Capacidades nominales de salida en la página 1-29 para obtener detalles. Consulte con la fábrica para obtener información sobre las capacidades nominales no mostradas.

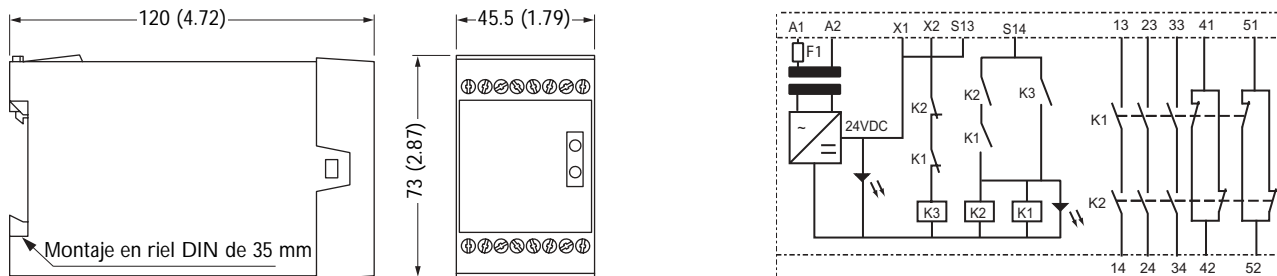
Selección de productos

Tipo	Salidas de seguridad	Salidas auxiliares	Fuente de alimentación eléctrica	Número de catálogo
1 N.C.	3 N.A.	2 N.C.	24 VCA/CC	440R-E23030
			110/230 VCA	440R-E23031

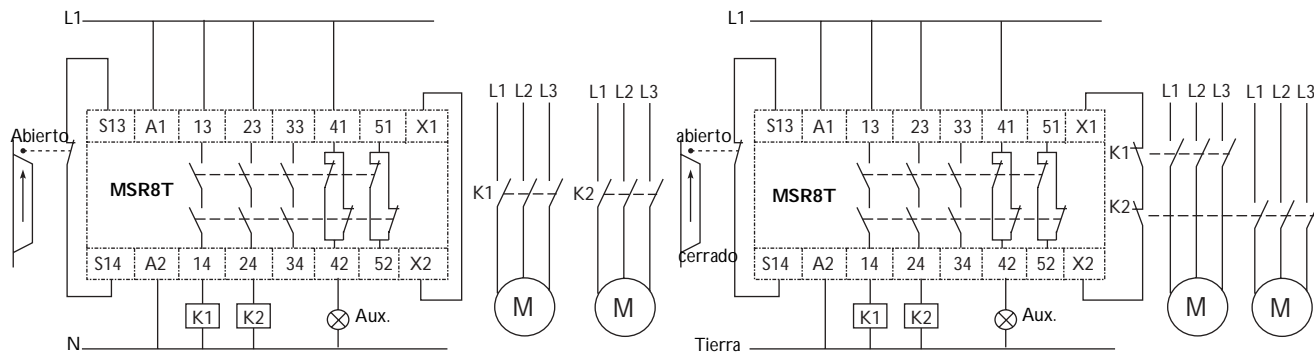
Accesorios

Descripción	Número de página	Número de catálogo
Fusible de 500 mA	14-6	440R-A31562

Dimensiones—mm (pulgadas), diagrama de bloque



Diagramas de cableado típicos



Compuerta de seguridad de un canal, restablecimiento automático, salida de un canal, sin salida monitoreada

Compuerta de seguridad de un canal, restablecimiento automático, salida de un canal, salida monitoreada

Detalles de aplicación

