



**Descripción**

El MSR9T cuenta con 1 entrada N.C. y 1 entrada N.A. de dos canales para uso con los interruptores de enclavamiento de compuerta y botones de paro de emergencia en aplicaciones de alto riesgo. El MSR9T se usa generalmente para los interruptores de enclavamiento de compuerta incorporando la diversidad de un interruptor de enclavamiento de apertura positiva y de apertura no positiva.

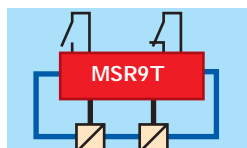
El MSR9T tiene monitoreo de salida que puede aceptar una función de restablecimiento automático/manual. El restablecimiento automático/manual puede usar un puente o puede usarse para verificar la operación de los contactos.

El MSR9T tiene 2 salidas de seguridad N.A. y 1 salida auxiliar N.C. Las salidas de seguridad cuentan con contactos internos independientes y redundantes para ayudar a garantizar la función de seguridad. El contacto auxiliar es una salida sin seguridad diseñada para proporcionar una señal externa acerca del estado de las salidas de seguridad.

**Características**

- Categoría 3 según EN 954-1
- Categoría de paro 0
- 1 entrada N.C. y 1 entrada N.A. de dos canales
- 2 salidas de seguridad N.A.
- 1 salida auxiliar N.C.
- Restablecimiento automático
- Envoltente de 45 mm de ancho

**Aplicaciones**



- Circuito de monitoreo de contactores:
- Circuito de conmutación de contactores
- Suministro que incluye al circuito de conmutación
- ☐ Contactor
- Monitoreado por Minotaur

**Especificaciones**

Normas	EN 954-1, ISO13849-1, IEC/EN 60204-1, IEC 60947-5-1, ANSI B11.19, AS4024.1
Categoría	Cat. 3 según EN 954-1 (ISO 13849-1)
Certificaciones	C-Tick, marca CE y cULus
Fuente de alimentación eléctrica	24 VCA/CC o 110/230 VCA 50/60 Hz
Consumo de potencia	<4 VA
Entradas de seguridad	1 N.C. y 1 N.A.
Simultaneidad de entradas	0.5 segundos
Resistencia de entrada máx.	500 Ω
Restablecimiento	Automático/manual
Salidas	2 N.A. Seguridad; 1 N.C. Auxiliar
● Utilización de salida según IEC 60947-5-1 (inductiva)	B300 AC-15 4A/250 VCA, 4A/120 VCA P300 DC-13; 3 A/24 VCC
Corriente térmica nominal (sin conmutación)	4 A
Fusibles Entrada (interna, reemplazo) Salida (externa)	Retardo de 500 mA Acción rápida de 5 A
Min. corriente/voltaje conmutado	10 mA/10 V
Tiempo de caída máx.	50 ms
Indicadores LED	Rojo = alim. eléc. conectada Verde = salida activada
Voltaje de resistencia de impulso	2,500 V
Grupo de instalación	C de acuerdo con VDE 0110
Grado de contaminación	3
Temperatura de operación	-10 °C a +55 °C (+14 °F a +131 °F)
Humedad	90 % de humedad relativa
Protección del envoltente	IP40, (NEMA 1), DIN 0470
Protección del terminal	IP20, DIN 0470
Calibre de conductor	1 x 2.5 mm <sup>2</sup> (14 AWG) trenzado 1 x 4 mm <sup>2</sup> (12 AWG) macizo
Ajustes de par—tornillos term.	1 N·m (8.85 lb·pulg.)
Material del envoltente	Polycarbonato rojo
Montaje	Riel DIN de 35 mm
Peso	210 g (0.46 lbs)
Vida útil eléctrica	
220 VCA/4 A/880 VA cosφ=0.35	100,000 operaciones
220 VCA/1.7A/375 VA cosφ=0.6	500,000 operaciones
30 VCC/2 A/60 W	1,000,000 operaciones
10 VCC/0.01 A/0.1 W	2,000,000 operaciones
Vida útil mecánica	2,000,000 operaciones
Vibración	0.75 mm (0.30 pulg.) pico, 10 a 55 Hz
Choque	30 g, 11 ms semisinoide

● Vea Capacidades nominales de salida en la página 1-29 para obtener detalles. Consulte con la fábrica para obtener información sobre las capacidades nominales no mostradas.

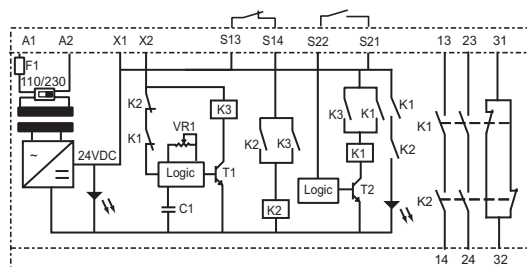
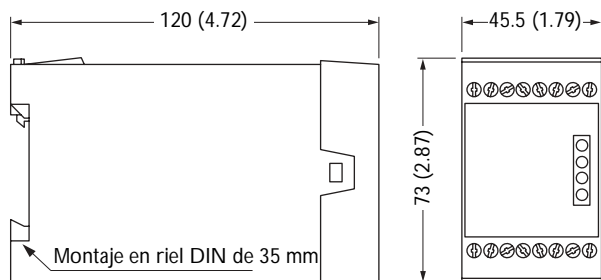
**Selección de productos**

Entradas	Salidas de seguridad	Salidas auxiliares	Fuente de alimentación eléctrica	Catalogue Number
1 N.C. y 1 N.A.	2 N.A.	1 N.C.	24 VCA/CC	440R-F23027
			110/230 VCA	440R-F23028

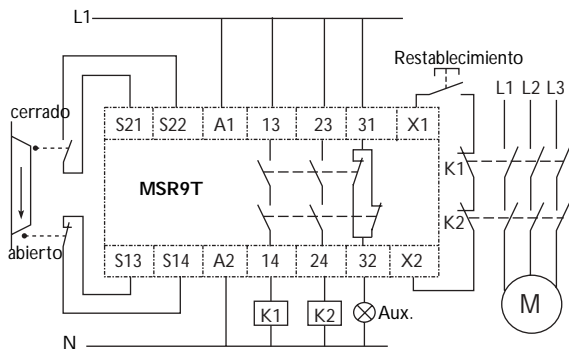
**Accesorios**

Descripción	Número de página	Catalogue Number
Fusible de 500 mA	14-6	440R-A31562

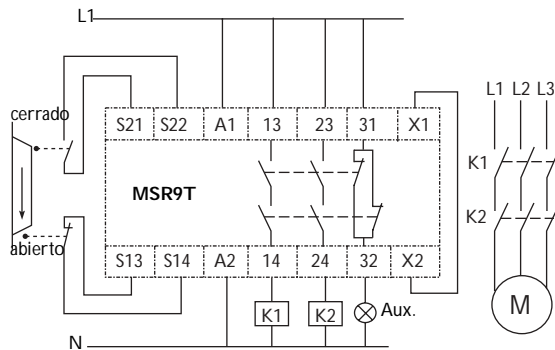
**Dimensiones—mm (pulgadas), diagrama de bloque**



**Diagramas de cableado típicos**



*Compuerta de seguridad de dos canales, restablecimiento manual, salida de dos canales, salida monitoreada*



*Compuerta de seguridad de dos canales, restablecimiento automático, salida de dos canales, sin salida monitoreada*

**Detalles de aplicación**

