



**Descripción**

El Guardmaster Minotaur MSR123RT de Allen-Bradley es un relé de monitoreo de seguridad que ofrece dos contactos de seguridad normalmente abiertos y una salida auxiliar de estado sólido para uso con interconexión a PLC.

El MSR123RT puede conectarse a una compuerta de seguridad de un canal o dos canales, o un interruptor de paro de emergencia, o puede conectarse a una cortina de luz de seguridad que proporcione detección de fallos cruzados.

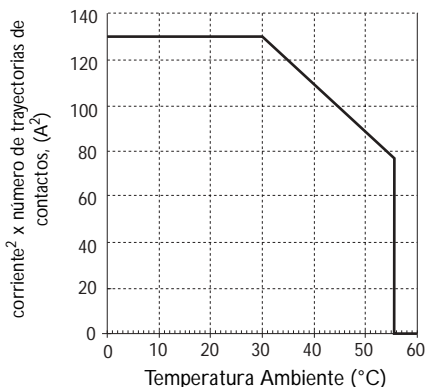
El restablecimiento y el monitoreo de salidas son determinados por la configuración del cableado. El restablecimiento automático/manual puede usar un puente o puede usarse para verificar la operación de los contactores externos. El modo manual monitoreado requiere el uso de un interruptor momentáneo normalmente abierto de operación manual.

El MSR123RT tiene 2 salidas normalmente abiertas con clasificación de seguridad. Las salidas de seguridad cuentan con contactos internos independientes y redundantes que ayudan a garantizar la función de seguridad. La salida auxiliar de estado sólido es un circuito PNP con protección contra cortocircuito diseñada para indicar el estado del MSR123RT.

**Características**

- Categoría 4 según EN 954-1
- Categoría de paro 0
- 2 contactos de seguridad N.A.
- 1 contacto auxiliar PNP de estado sólido
- Operación de un canal/dos canales
- Monitoreo de fallos cruzados
- Restablecimiento monitoreado o automático
- Aplicaciones de paro de emergencia, compuerta de seguridad o cortina de luz de seguridad

**Curva de límite de corriente de contactos**



**Especificaciones**

Normas	EN 954-1, ISO 13849-1, IEC/EN 60204-1, IEC 60947-4-1, IEC 60947-5-1, ANSI B11.19, AS4024.1
Categoría	Cat. 4 según EN954-1
Certificaciones	C-Tick, marca CE, cULus y BG
Fuente de alimentación eléctrica	24 VCA/CC, 115/230 VCA 0.8 – 1.1 x voltaje nominal, 50/60 Hz 0.9 – 1.1 x 24 VCC
Consumo de potencia	4 W
Entradas de seguridad	1 N.C., 2 N.C., cortina de luz de seguridad
Simultaneidad de entradas	Infinito
Máx. resistencia de entrada permitida	240 ohms
Restablecimiento	Auto/Manual o manual monitoreado
Salidas	2 N. A. Seguridad, 1 S.S. PNP Aux.
Utilización de salida según IEC 60947-4-1 (resistiva)	AC-1: 8 A/250 VCA DC-1: 8 A/24 VCC
Utilización de salida según IEC 60947-5-1 (inductiva)	A300, AC-15 6 A/250 VCA, 6 A/125 VCA N300, DC-13; 3 A/24 VCC; 6 A/24 VCC a 6 ops/min
Corriente térmica nominal (sin conmutación)	Ver límite de curva Máx. 10 A en un circuito
Salida, estado sólido	20 mA a 24 VCC
Fusibles, salida externa	6 A acción lenta o 10 A acción rápida
Min. corriente/voltaje conmutado	10 mA/10 V
Material de los contactos	AgSnO <sub>2</sub> + 0.5µAu
Retardo a la activación	1s
Tiempo de respuesta	15 ms
Tiempo de recuperación	100 ms
Indicadores LED	Verde = alim. eléc. conectada; Verde = K1 cerrado Verde = K2 cerrado
Voltaje de resistencia de impulso	2,500 V
Temperatura de operación	-5 °C a +55 °C (+23 °F a +131 °F)
Humedad	90 % de humedad relativa
Protección del envoltorio	IP40, (NEMA 1), DIN 0470
Protección del terminal	IP20, DIN 0470
Protección contra cortocircuitos	Salidas de estado sólido
Grado de contaminación	2
Calibre de conductor	0.2-4 mm <sup>2</sup> (24-12 AWG)
Montaje	Riel DIN de 35 mm
Peso 24 VCC	270 g (0.353 lbs)
110 y 230 VCA	350 g (0.474 lbs)
Vida útil eléctrica	220 VCA/4 A/880 VA/cosφ=0.35 220 VCA/1.7 A/375 VA/cosφ=0.6 30 VCC/2 A/60 W 10 VCC/0.01 A/0.1 W
	100,000 operaciones 500,000 operaciones 1,000,000 operaciones 2,000,000 operaciones
Vida útil mecánica	2,000,000 operaciones
Vibración	10-55 Hz, 0.35 mm
Choque	10 g, 16 ms, 100 choques

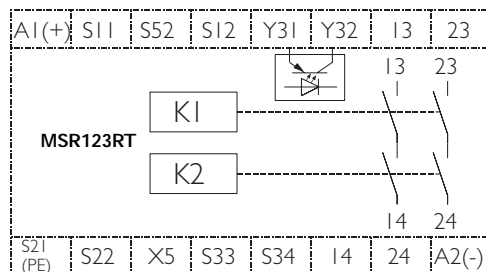
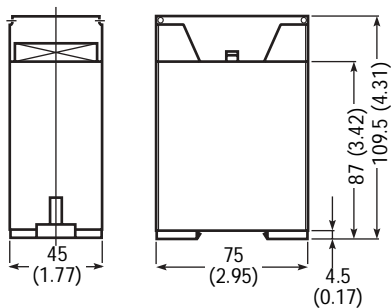
● Vea Capacidades nominales de salida en la página 1-29 para obtener detalles. Consulte con la fábrica para obtener información sobre las capacidades nominales no mostradas.

Relés de seguridad  
**Relés de monitoreo de seguridad**  
**Minotaur MSR123RT**

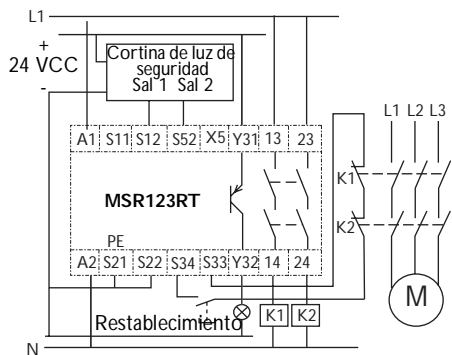
**Selección de productos**

Entradas	Salidas de seguridad	Salidas auxiliares	Fuente de alimentación eléctrica	Número de catálogo
1 N.C., 2 N.C. o cortina de luz de seguridad	2 N.A.	1 S.S. PNP	24 VCA/CC	440R-J23106
			115 VCA	440R-J23104
			230 VCA	440R-J23103

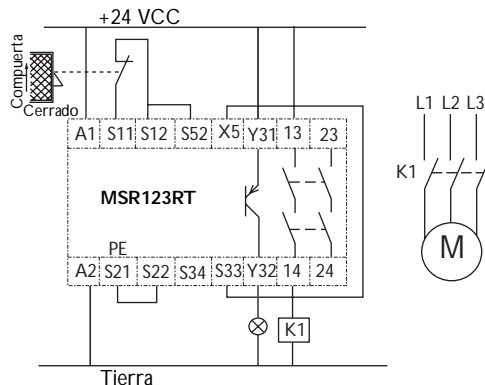
**Dimensiones—mm (pulgadas), diagrama de bloque**



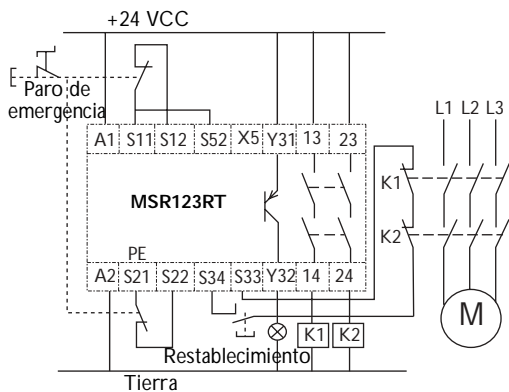
**Diagramas de cableado típicos**



*Suministro de 115/230 V, cortina de luz de seguridad de 24 VCC, restablecimiento manual monitoreado, salida monitoreada*



*Compuerta de seguridad de un canal, restablecimiento automático, sin monitoreo de salida*



*Paro de emergencia de dos canales, restablecimiento manual monitoreado, salida monitoreada*