



Descripción

El Minotaur MSR132E es una unidad de relé de expansión de seguridad con monitoreo, con entrada de uno o dos canales y salidas inmediatas o con retardo temporizado. Está diseñado para funcionar como “extensión” de un relé de seguridad “maestro”. Cuando se cablean correctamente, las salidas del MSR132E funcionarán exactamente como las salidas del relé maestro.

Las salidas incluyen 4 salidas de seguridad normalmente abiertas usadas para desactivar el sistema de fabricación y 2 salidas auxiliares normalmente cerradas para indicar el estado del MSR132E. Hay disponible una salida normalmente cerrada adicional para permitir que el relé principal monitoree el estado del MSR132E. Las salidas de seguridad, auxiliar y de monitoreo cuentan con contactos internos independientes y redundantes que ayudan a garantizar la función de seguridad.

Características

- Categoría 4/3 según EN 954-1
- Categorías de paro 0 ó 1
- 4 contactos de seguridad N.A.
- 2 contactos auxiliares N.C.
- 1 contacto de monitoreo N.C.
- Entrada de un solo canal

Especificaciones

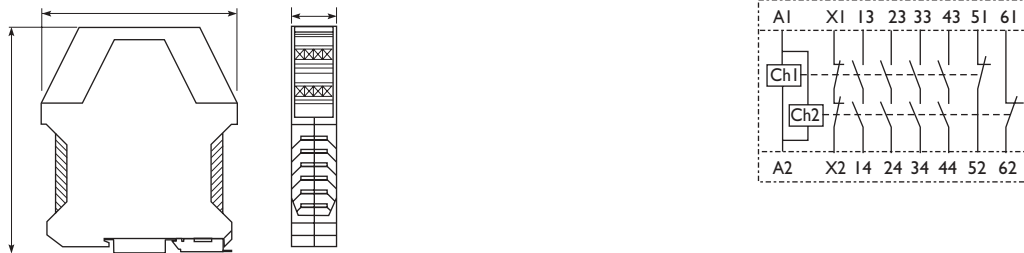
| | |
|---|---|
| Normas | EN 954-1, ISO 13849-1, IEC/EN 60204-1, IEC 60947-5-1, ANSI B11.19, AS4024.1 |
| Categoría instantánea/con retardo | Cat. 4/Cat. 3 según EN 954-1 |
| Certificaciones | C-Tick, marca CE, cULus y BG |
| Fuente de alimentación eléctrica | 24 VCA/CC 50/60 Hz o 24 VCC 0.85 a 1.1 |
| Consumo de potencia | 1.5 W |
| Entradas de seguridad | 1 N.C. |
| Salidas | 4 N. A. seguridad, 2 N.C. Aux. 1 N.C. Monitoreo |
| Utilización de salida según IEC 60947-4-1 (resistiva) | AC-1: 6 A/250 VCA DC-1: 3 A/24 VCC |
| ● Utilización de salida según IEC 60947-5-1 (inductiva) | B300, AC-15 6 A/250 VCA, 6 A/125 VCA P300, DC-13 3 A/24 VCC |
| Corriente térmica nominal (sin conmutación) | 2x6 A, 3x5 A, 4x 4 A |
| Fusibles, salida externa | 6 A acción lenta o 10 A acción rápida |
| Corriente/voltaje/carga mín. conmutados | 10 mA/10 V |
| Material de los contactos | AgSnO ₂ + 2μAu |
| Retardo a la activación | 100 ms |
| Tiempo de respuesta | 50 ms |
| Tiempo de recuperación | 100 ms |
| Indicadores LED | Verde = K1 cerrado Verde = K2 cerrado |
| Voltaje de resistencia de impulso | 2,500 V |
| Temperatura de operación | -5 °C a +55 °C (+14° a +131 °F) |
| Humedad | 90 % de humedad relativa |
| Protección del envoltorio | IP40, (NEMA 1), DIN 0470 |
| Protección del terminal | IP20, DIN 0470 |
| Grado de contaminación | 2 |
| Calibre de conductor | 0.2 – 4 mm ² (24 – 12 AWG) |
| Montaje | Riel DIN de 35 mm |
| Peso | 215 g (0.474 lbs) |
| Vida eléctrica útil (con supresión de sobretensión) | |
| 250 VCA/6 A/1250 VA cosφ=1 | 100,000 operaciones |
| 250 VCA/2 A/500 VA cosφ=1 | 500,000 operaciones |
| 250 VCA/4 A/1000 VA cosφ=0.35 | 300,000 operaciones |
| 250 VCA/1.5 A/1000 VA cosφ=0.6 | 100,000 operaciones |
| 24 VCC/2 A/48 W | 1,000,000 operaciones |
| 10 VCC/0.01 A/0.1 W | 2,000,000 operaciones |
| Vida útil mecánica | 2,000,000 operaciones |
| Vibración | 10-55 Hz, 0.35 mm |
| Choque | 10 g, 16 ms, 100 choques |

● Vea Capacidades nominales de salida en la página 1-29 para obtener detalles. Consulte con la fábrica para obtener información sobre las capacidades nominales no mostradas.

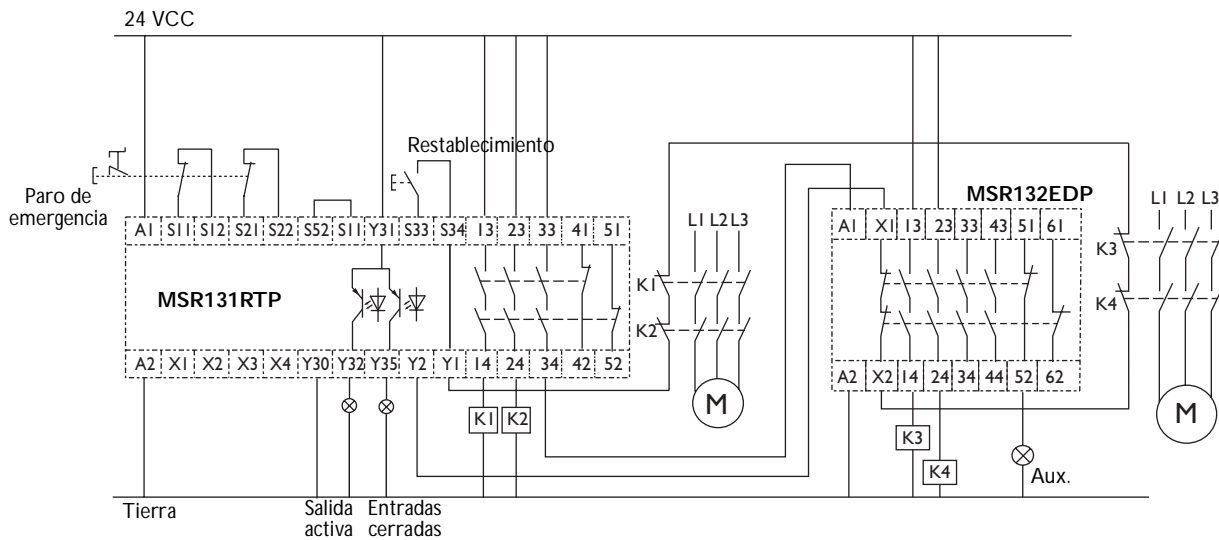
Selección de productos

| Entradas | Salidas de seguridad | Salidas auxiliares | Alim. | Terminales | Tiempo de retardo | Número de catálogo |
|-----------------|----------------------|--------------------|-----------|------------|-------------------|--------------------|
| 1 N.C. + 2 N.C. | 4 N.A. | 2 N.C. | 24 VCA/CC | Fijo | 0 s | 440R-E23191 |
| | | | 24 VCC | | 0.5 s | 440R-E23192 |
| | | | | | 1 s | 440R-E23193 |
| | | | | | 2 s | 440R-E23194 |
| | | | | | 3 s | 440R-E23195 |
| | | | 24 VCA/CC | Extraíbles | 0 s | 440R-E23097 |
| | | | 24 VCC | | 0.5 s | 440R-E23159 |
| | | | | | 1 s | 440R-E23160 |
| | | | | | 2 s | 440R-E23098 |
| | | | | | 3 s | 440R-E23161 |
| | | | | | 4 s | 440R-E23162 |

Dimensiones—mm (pulgadas), diagrama de bloque



Diagramas de cableado típicos



Paro de emergencia de dos canales, restablecimiento manual monitoreado, salida de dos canales, expansión retardada de un canal, salida monitoreada