

Dispositifs de sécurité détecteurs de présence
Interfaces de barrières immatérielles
 Relais de sécurité



Description

Le relais de sécurité 440L-M8200 Allen-Bradley Guardmaster est spécialement conçu pour s'interfacier avec les barrières immatérielles de sécurité. Il dispose de deux sorties de sécurité N.O. (à fiabilité de commande) et d'une sortie auxiliaire N.F. Le 440L-M8200 fonctionne sous 24 V c.c. et il offre des connexions pratiques pour l'émetteur et le récepteur.

Caractéristiques techniques

- Réarmement automatique ou manuel
- Surveillance MPCE
- Montage sur rail DIN
- Voyants LED indiquant l'alimentation des sorties
- 2 sorties de sécurité N.O.
- 1 sortie auxiliaire N.F.
- Bornier amovible facilitant le remplacement

Caractéristiques techniques

	min.	types	max.
Normes	EN 50100		
Homologations	Marqué CE et BG pour toutes les directives en vigueur		
Classe de protection	I		
Protection boîtier	IP 20 (armoire de commutation, rail standard)		
Tension d'alimentation U_v	19,2 V	24 V	28,8 V
Ondulation résiduelle ①			5 V _{ss}
Consommation électrique (charge nulle)			0,3 A (6 W)
Unité de commande d'entrées	Démarrage par clé		
T 13,T 14	Contact N.O.		
Durée d'activation de l'unité de commande	30 ms		

Caractéristiques techniques (suite)

	min.	type	max.
Surveillance contacteur			
Surveillance contacteur T 21,T 22	Contacts N.F.en série		
Durée de chute contacteur admissible	Sans restrictions		
Durée de réponse contacteur admissible	200 ms		
Signal détecteur T 3,T 4	Deux voies		
Résistance d'entrée (active)	606 T	674 T	742 T
Signal actif à	17,6 V _U v		
Signal FAIBLE à	0 V		2,4 V
Tolérance durée entre T3 et T4	15 ms		
Sorties			
Temps de réponse			15 ms ②
Commutation de courant	<0,1 mA ③		4 A
Commutation de tension c.a./c.c.			240 V c.a./ 60 V c.c.
Commutation c.a./c.c.			1 200 VA/ 50 W
Durée de vie mécanique (manœuvres)	10 ⁷		
Durée de vie électrique (manœuvres)	10 ⁹		
Délai d'excitation (contacts N.O.)	40 ms		
Délai d'excitation (contacts N.F.)	15 ms		
Tension d'alimentation		U_v	
Connexion	Bornier enfichable		
Section transversale du câble			2,5 mm ²
Charge nominale des bornes (C 1...4,D 1...4)			2,5 A
Données de service			
Catégorie sécurité	Type 4		
Testé selon	EN 50100 Parties I et 2		
Température ambiante de service	0 °C		+55 °C
Température de stockage	-25 °C		+75 °C
Humidité relative (non saturante)	15 %		95 %
Résistance aux vibrations	5 G, 10...55 Hz selon CEI 68-2-29		
Tenue aux chocs	10 G, 16 ms selon CEI 68-2-29		
Dimensions approximatives (L x H x P)	152 x 73 x 118 mm ³		


① Les limites maximales de tension ne doivent pas être dépassées, en revanche les niveaux minimaux doivent être atteints.

② Temps de réponse sans atténuation des éléments de commutation (relais), par exemple au moyen d'antiparasites.

③ Le placage or du contact se vaporise lors de la commutation de courants >100 mA. Le courant minimal commuté passe à 10 mA.

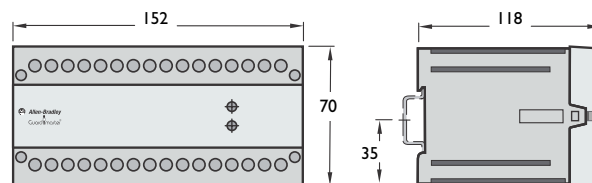
Dispositifs de sécurité détecteurs de présence Interfaces de barrières immatérielles Relais de sécurité

Tableau de sélection des produits

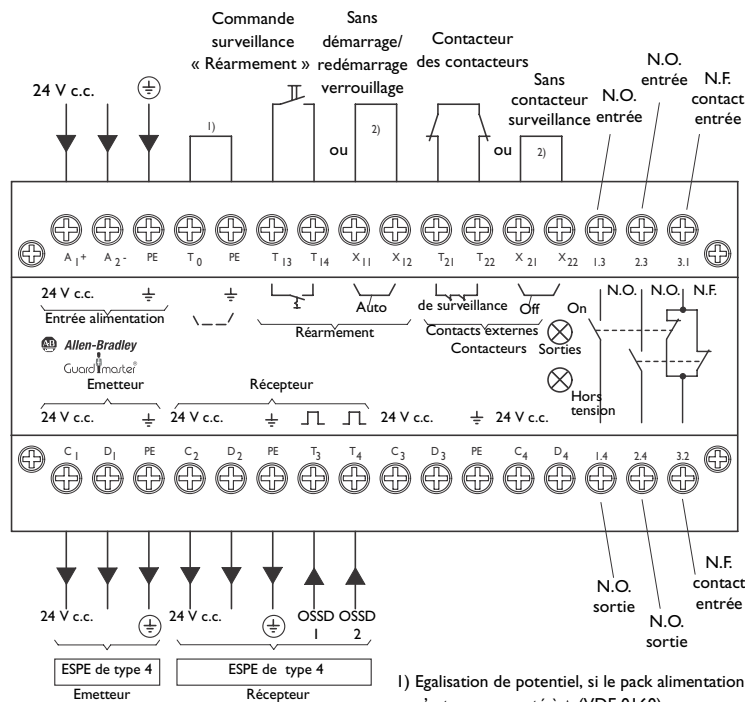
	Tension	Réar- mement	Désensibi- lisation flottante	Désensibi- lisation fixe	PSDI	Inhibition	Sorties relais	Référence
	24 V c.c.	Automatique/ manuel	Non	Non	Non	Non	2 N.O. Sécurité 1 N.F. Auxiliaire 4 A	440L-M8200

Dimensions approximatives — mm

Les dimensions sont approximatives et données à titre indicatif et non comme référence pour l'installation.



Schémas de câblage types



Les shunts X_{11}/X_{12} pour la prévention du redémarrage (sa désactivation) et X_{21}/X_{22} pour (la désactivation) de la surveillance de contacteurs commandés ne doivent pas être acheminée par l'extérieur (sauf par câbles isolés dans une gaine plastique).