

## Interrupteurs de sécurité

# Interrupteurs de sécurité à came réglable

## Sprite



### Description

Développé à partir du modèle Ensign qui a rencontré un vif succès, le modèle Sprite offre les mêmes caractéristiques de sécurité dans un boîtier plus compact (seulement 75 Δ25 Δ29 mm), ce qui en fait le plus petit interrupteur de sécurité actuellement disponible. Le modèle Sprite est conçu pour les machines plus petites comme les imprimantes, les photocopieuses ou les machines domestiques qui, jusqu'à maintenant, ne pouvaient pas être dotées d'interrupteurs de sécurité en raison des restrictions imposées par la place disponible. En dépit de sa taille réduite, le modèle Sprite comprend les fonctions de sécurité nécessaires, tels que des contacts à guidage forcé et un mécanisme protégé contre les manipulations, permettant de protéger la machine conformément aux réglementations en vigueur.

La tige d'activation de Sprite est connectée à l'axe de charnière et la plage angulaire de fonctionnement peut être réglée en fonction de l'application, via l'ergot réglable de la tête du dispositif.

**Remarque :** Après réglage, l'ergot doit être bloqué en position à l'aide de la goupille fournie, afin de garantir un fonctionnement optimal.

Le modèle Sprite est disponible avec deux contacts de sécurité N.F. ou un contact de sécurité N.O. et un N.F. dans un boîtier étanche à l'air et à la poussière IP67.

### Caractéristiques techniques

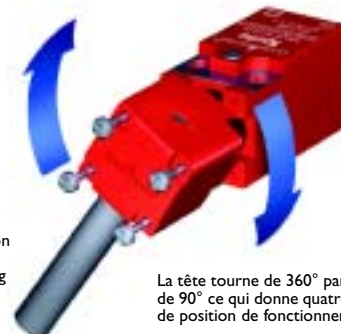
- Idéale pour les petites protections, de faible poids
- Plus petit interrupteur de sécurité à came réglable disponible, boîtier 75 Δ25 mm
- Fonctionnement personnalisé grâce à l'ergot réglable
- Contacts, 2 N.F. ou 1 N.F. et 1 N.O.
- Quatre positions d'axe possibles, installation aisée

### Caractéristiques techniques

Normes	EN 954-1, ISO 13849-1, CEI/EN 60204-1, NFPA79, EN 1088, ISO 14119, CEI/EN 60947-5-1, ANSI B11.19, AS4024.1
Catégorie	Cat. 1 dispositif selon EN 954-1 Interrupteurs à deux voies compatibles avec la cat. 3 ou 4 systèmes
Homologations	Marquage CE pour toutes les directives en vigueur, cULus, NRTL/C et TÜV
Contacts de sécurité	2 N.F. ou 1 N.F. à ouverture directe
Cat. d'utilisation c.a. (Ue) (Ie) c.c.	CA 15 500 V 250 V 100 V 1 A 2 A 5 A 250 V 0,5 A 24 V 2 A
Pouvoir de commutation max. : courant/tension/charge	500 V/500 VA
Courant thermique (Ith)	10 A
Courant minimal	5 V 5 mA c.c.
Ecartement des contacts de sécurité	>2 mm
Tension d'isolation nominale	(Ui) 500 V
Tenue nominale aux impulsions de tension	(Uimp) 2 500 V
Contacts auxiliaires	1 N.O.
Indice de pollution ①	3
Rotation de l'axe pour activation du contact	Maximum 11° ; Minimum 3° (réglable)
Force min. pour fermeture contact	8 cNm (couple exercé sur la tige)
Matériau du boîtier	Polyester armé de fibre de verre, homologué UL
Matériau de l'actionneur	Acier inoxydable
Protection	IP67
Entrées de passage des câbles	1 Δ#16 ou de type à raccord rapide
Température de service	-20 °C à +80 °C
Fixation	2 x M5
Montage	Toute position
Endurance mécanique	1 000 000 manœuvres
Endurance électrique	1 000 000 manœuvres
Poids	80 g
Couleur	Rouge

① Une pollution conductrice se produit ou une pollution sèche non conductrice se produit, qui devient conductrice avec la condensation.

### Tête rotative, quatre positions



Tige d'activation de 50, 60 ou 80 mm de long

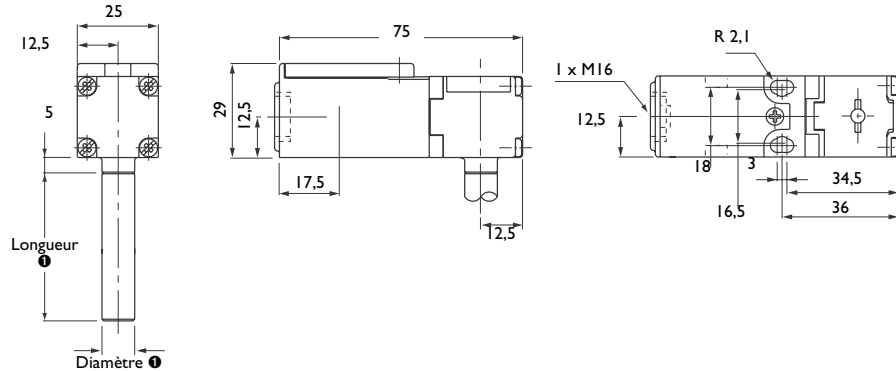
La tête tourne de 360° par incréments de 90° ce qui donne quatre possibilités de position de fonctionnement.

Interrupteurs de sécurité  
**Interrupteurs de sécurité à came réglable**  
 Sprite

**Tableau de sélection des produits**

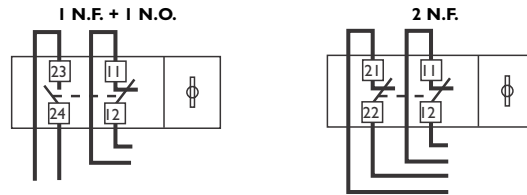
Contacts de sécurité	Contacts auxiliaires	BBM/MBB	Encombrement de la tige d'activation mm	Référence		
				Passage de presse-étoupe M16	Passage de presse-étoupe M16 / adaptateur 1/2"	Connecteur rapide
2 N.F.	—	—	80 x .:10	440H-S34019	440H-S34023	440H-S34027
			60 x .:8	440H-S34020	440H-S34024	440H-S34028
			50 x .:10	440H-S34010	440H-S34017	440H-S34014
1 N.F.	1 N.F.	BBM	80 x .:10	440H-S34021	440H-S34025	440H-S34029
			60 x .:8	440H-S34022	440H-S34026	440H-S34030
			50 x .:10	440H-S34012	440H-S34018	440H-S34015
Cordon standard recommandé, 2 m. Autres longueurs : Voir page 15-10.						889D-F4AC-2

Les dimensions sont données à titre indicatif et non pas comme référence pour le montage.



① Voir les encombrements dans le tableau de sélection des produits.

**Schémas de câblage types**



Broches du connecteur	1 N.F. + 1 N.O.		2 N.F.	
	Borne	Contact	Borne	Contact
	1	11	11	N.F.
	3	12	12	N.F.
	2	23	21	N.F.
	4	24	22	N.F.

**Action du contact**

Contact ouvert     Contact fermé

Rotation de la tige

