

Relais de sécurité

Relais de surveillance de sécurité

Minotaur MSR5T



Description

Le relais MSR5T dispose de 1 entrée monovoie N.F. pour une utilisation en liaison avec les dispositifs de verrouillage des protections de machine et les arrêts d'urgence dans les applications à faible risque.

Le relais MSR5T dispose d'une surveillance des sorties qui peut s'accommoder d'une fonction de réarmement automatique / manuel. Le réarmement automatique / manuel peut utiliser un cavalier ou peut servir à vérifier le fonctionnement des contacts.

Le MSR5T est équipé de trois sorties de sécurité N.O. et 1 sortie auxiliaire N.F. Les sorties de sécurité sont équipées de contacts internes indépendants et redondants pour garantir la fonction de sécurité. Le contact auxiliaire n'est pas une sortie de sécurité, il fournit un signal externe reflétant l'état des sorties de sécurité.

L'alimentation électrique Minotaur convertit le courant 110 V c.a. ou 230 V c.a. en 24 V c.c. Elle est destinée à un MSR5T ou à un dispositif de verrouillage Ferrotek sans contact. Lorsqu'elle est utilisée avec le MSR5T, l'alimentation électrique Minotaur agit comme module d'entrée 110 V c.a. (230 V c.a.), permettant à un circuit monovoie 110 V c.a. (230 V c.a.) de se brancher directement sur le circuit de sécurité.

Caractéristiques techniques

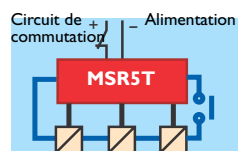
- Catégorie 4 selon EN 954-1
- Catégorie d'arrêt 0
- Entrée monovoie
- 3 sorties de sécurité N.O.
- 1 sortie auxiliaire N.F.
- Boîtier, largeur 22,5 mm
- Module d'entrée 110 / 230 V c.a. en option

Caractéristiques techniques

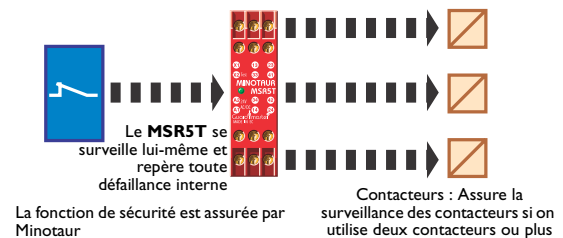
Normes	EN 954-1, ISO 13849-1, CEI / EN 60204-1, CEI 60947-5-1, ANSI B11.19, AS4024.1
Catégorie	Cat. 4 selon EN 954-1
Homologations	Marqué C-Tick et CE pour toutes les directives en vigueur, cULus et TÜV
Alimentation électrique	24 V c.a. / c.c. ±15 %, 50 / 60 %
Consommation électrique	< 4 VA
Entrées de sécurité	1 N.F.
Résistance d'entrée max.	200 Ω
Réinitialisation	Automatique / manuel
Sorties	3 N.O. Sécurité ; 1 N.F. Auxiliaire
① Utilisation des sorties selon CEI 60947-5-1 (inductive)	B300 c.a.-15 4 A / 250 V c.a., 4 A / 120 V c.a. P300 c.c.-13 3 A / 24 V c.c.
Courant thermique (hors commutation)	4 A
Fusibles, sortie	5 A à action rapide
Charge min. commutée : courant / tension	10 mA / 10 V
Temps de retombée max.	90 ms
Témoins (LED)	Vert = sortie
Tenue nominale aux impulsions de tension	2 500 V
Groupe d'installation	C dans le respect de la VDE 0110
Degré de pollution admissible	3
Température de service	-10 °C à +55 °C
Humidité	90 % rel.
Protection du boîtier	IP40, (NEMA 1), DIN 0470
Protection des bornes	IP20, DIN 0470
Conducteurs :	1 x 2,5 mm ² (14 AWG) multibrin, 1 x 4 mm ² (12 AWG) monobrin
Réglage du couple — vis des bornes	1 Nm
Matériau du boîtier	Polycarbonate rouge
Montage	35 mm DIN rail
Poids	210 g
Endurance électrique	220 V c.a. / 4 A / 880 VA $\cos\phi=0,35$ 500 000 manœuvres 220 V c.a. / 1,7 A / 375 VA $\cos\phi=0,6$ 1 000 000 manœuvres 10 V c.c. / 2 A / 60 W 2 000 000 manœuvres 10 V c.c. / 0,01 A / 0,1 W
Endurance mécanique	2 000 000 manœuvres
Résistance aux vibrations	Valeur crête 0,75 mm, 10-55 Hz
Tenue aux chocs	30 G, 11 ms semi-sinusoïdal

① Voir les détails des caractéristiques des sorties, page I-29. Consulter l'usine pour les caractéristiques non indiquées.

Applications



- Circuit de surveillance d'un contacteur
- Circuit d'activation d'un contacteur
- Alimentation électrique du circuit de commutation de puissance
- ☐ Contacteur
- Surveillé par Minotaur



Relais de sécurité
Relais de sécurité de surveillance
Minotaur MSR5T

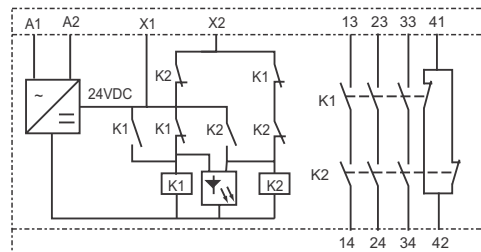
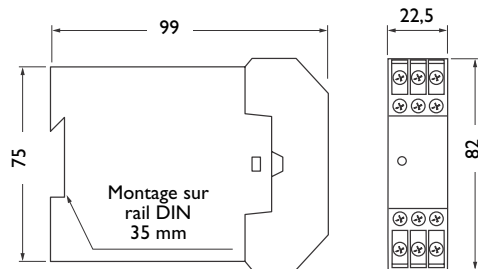
Tableau de sélection des produits

Entrées	Sorties de sécurité	Sorties auxiliaires	Alimentation électrique	Référence
1 N.F.	3 N.O.	1 N.F.	24 V c.a. / c.c.	440R-B23020

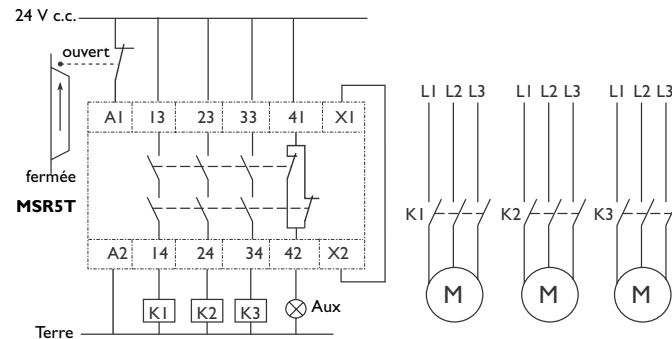
Accessoires

Description	Numéro de page	Référence
Unité d'alimentation électrique 110 / 230 V c.a.	4-8	440R-A32003
Fusible 500 mA	14-6	440R-A31562

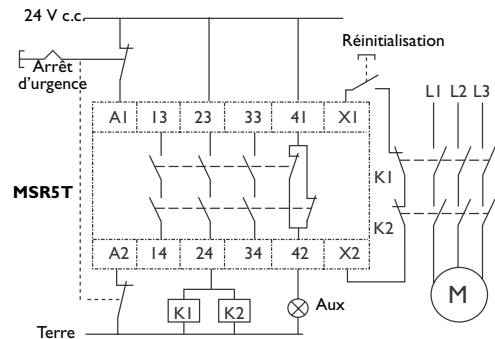
Dimensions — en mm. Schéma de principe



Schémas de câblage types



Protection de porte monovoie, réarmement automatique, sortie monovoie, sortie non surveillée



Bouton d'arrêt d'urgence à deux voies, réarmement manuel, sortie deux voies, sortie surveillée