

Dispositivi di sicurezza sensibili alla presenza

Interfacce per barriere fotoelettriche di sicurezza

Alimentatore 120 V CA e relè di sicurezza



Descrizione

La scatola di interfaccia 120 V CA Allen-Bradley Guardmaster consiste in una custodia metallica lucchettabile classificata NEMA 4, un alimentatore a montaggio DIN da 3 A, 24 V CC ed uno o due relè di sicurezza da 22,5 mm.

Il modulo con singolo relè di sicurezza fornisce 3 uscite relè N.A. di sicurezza ed una N.C. ausiliaria (non di sicurezza) "pulita". La configurazione con due relè consente a due coppie di barriere fotoelettriche di sicurezza di controllare indipendentemente una o due macchine.

I relè di sicurezza possono essere configurati per il reset manuale o il reset automatico. La funzione di reset si può ottenere attraverso il selettore a chiave montato sulla chiusura anteriore della scatola.

Fori predisposti posizionati sul fondo della custodia consentono un facile cablaggio del sistema.

Caratteristiche

Alimentazione ingresso	120/230 V CA
Assorbimento	2 W/4 W
Ingressi	1 N.C. o 2 N.C. o 2 PNP (barriera fotoelettrica)
Massima resistenza ingresso	110 ohm
Reset	Automatico/manuale
Uscite	3 N. A. di sicurezza 1 N.C. ausiliaria non di sicurezza
Dati caratteristici uscita	N.A. B300, AC15, 5 A/250 V CA N300, DC13, 3 A/24 V CC
Min. Corrente/tensione commutata	10 mA/10 V
Ritardo di accensione	1 secondo
Tempo di risposta	15 ms
LED indicazione modulo relè	K1 Verde = alimentazione Verde = K1 chiuso, se solo K1 è illuminato, verificare cortocircuito attraverso pulsante reset K2 Verde = K2 chiuso
Temperatura di funzionamento	da -5 °C a +55 °C (da +23° a +131 °F)
Umidità	90% RH
Protezione custodia	NEMA 4, IP65
Max. Dimensione conduttori	1 x 2,5 mm ² (14 AWG) a treccia 1 x 4 mm ² (12 AWG) rigido
Peso	4886/5113 g (10,75/11,25 lbs)
Durata elettrica 222V CA/4A/880VA cos 0 = 0,35	100.000 operazioni
Massima frequenza di funzionamento	1200 cicli/ora
Vita meccanica	2.000.000 di operazioni
Vibrazioni tollerate	0,35 mm 10-55 Hz
Resistenza agli urti	10 g, 16 ms, 100 urti
Tempo di ripristino	100 ms

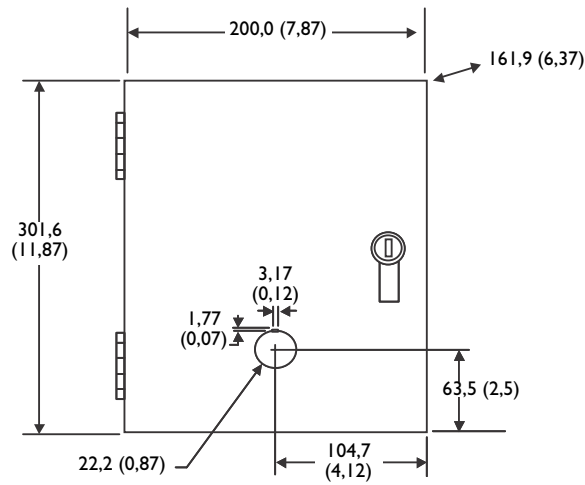
Dispositivi di sicurezza sensibili alla presenza
Interfacce per barriere fotoelettriche di sicurezza
 Alimentatore 120 V CA e relè di sicurezza

Selezione prodotto

Uscite di sicurezza	Uscite ausiliarie	Alimentatore	Numero di catalogo
3 N.A.	1 N.C.	24 V CC	440L-M8400
6 N.A.	2 N.C.		440L-M8500

Dimensioni approssimative—mm (pollici)

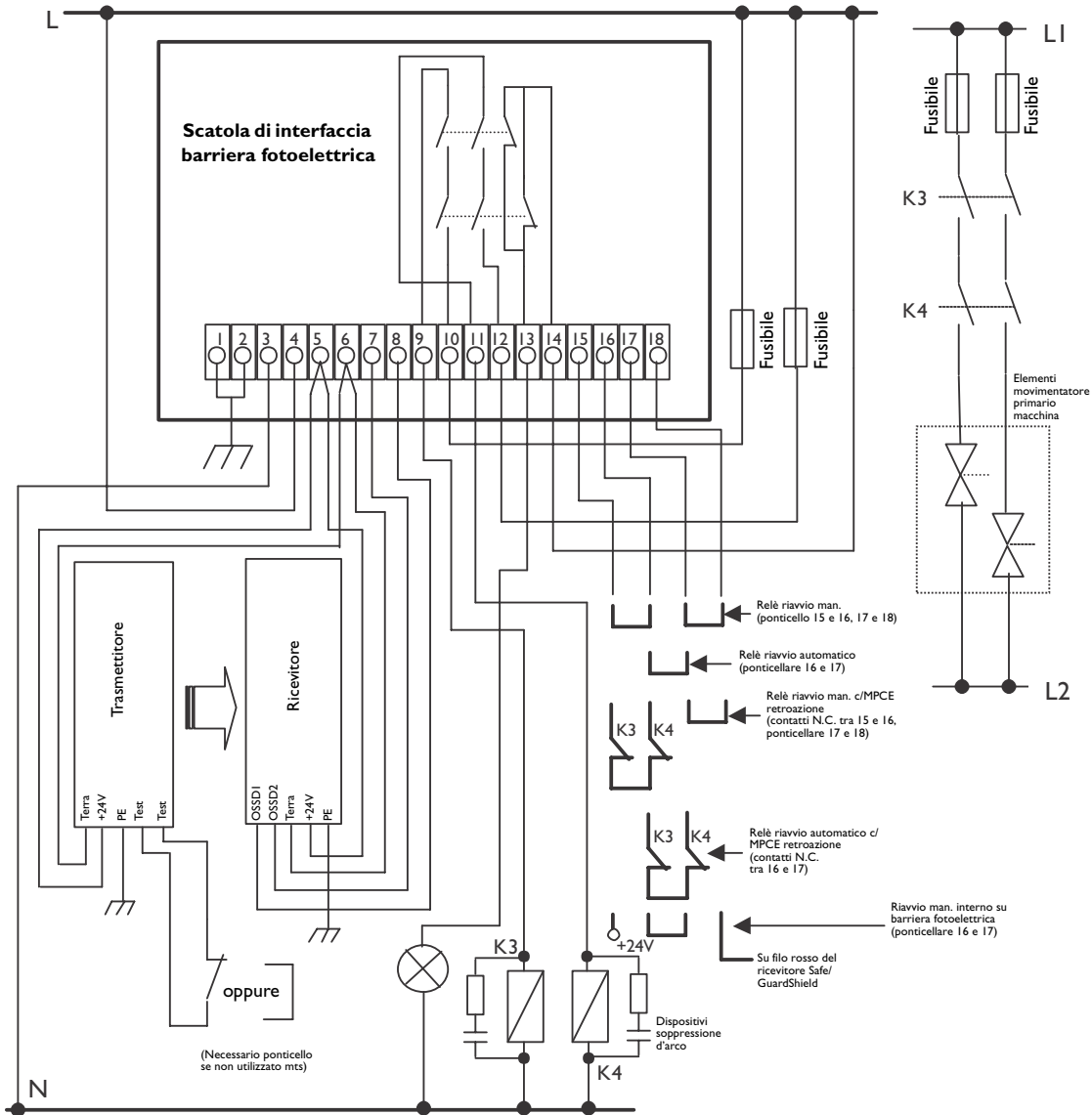
Le dimensioni non sono indicate ai fini dell'installazione.



Dispositivi di sicurezza sensibili alla presenza
Interfacce per barriere fotoelettriche di sicurezza
 Alimentatore 120 V CA e relè di sicurezza

Schema di collegamento tipico

M8400 relè singolo



Dispositivi di sicurezza sensibili alla presenza
Interfacce per barriere fotoelettriche di sicurezza
 Alimentatore 120 V CA e relè di sicurezza

Schema di collegamento tipico
M8500 relè doppio

