

Dispositivi di sicurezza sensibili alla presenza

Pedane di sicurezza

Gestore di pedane MatGuard |



Descrizione

Il gestore di pedane di sicurezza è progettato per monitorare più pedane di sicurezza, ognuna con la sua propria connessione. Il gestore di pedane di sicurezza accetta fino ad 8 pedane individuali con connettori micro a 4 pin.

Il gestore pedane di sicurezza fornisce un'indicazione di stato a LED per ogni connessione della pedana. Poiché i LED indicano se la pedana è cortocircuitata o interrotta, la ricerca dei guasti e la sostituzione di una pedana danneggiata all'interno di un sistema di pedane è molto più rapida rispetto ad un sistema tradizionale con pedane collegate in serie.

Un interruttore interno consente di impostare il reset su automatico/manuale oppure su manuale monitorato. Quando è impostato su automatico/manuale, il circuito di reset può essere ponticellato, connesso a contatti ausiliari oppure connesso ad un reset manuale non monitorato, aggiungendo un interruttore temporaneamente normalmente aperto nel ciclo di monitoraggio. Quando è impostato su manuale monitorato, il circuito di monitoraggio deve essere chiuso e quindi aperto per attivare le uscite.

Calpestando una qualsiasi pedana vengono disattivate le uscite di sicurezza. Le uscite comprendono 2 uscite classificate di sicurezza normalmente aperte utilizzate per disattivare la macchina ed 1 uscita ausiliaria normalmente chiusa per indicare lo stato del gestore di pedane. Le uscite di sicurezza hanno contatti interni indipendenti e ridondanti per contribuire a garantire la funzione di sicurezza.

Caratteristiche

- Accetta fino ad 8 pedane individuali
- 2 contatti di uscita di sicurezza
- 1 contatto di uscita ausiliario
- Reset automatico/manuale oppure manuale monitorato

Caratteristiche

Norme	EN1760-1, EN 954-1, ISO13849-1, IEC/EN60204-1, ANSI RIA R15.06, ANSI B11.19, AS 4024.5
Categoria	Cat. 3 per EN954-1
Approvazioni	Marcato CE per tutte le direttive applicabili,
Alimentatore	24 V CA/CC, 110/230 V CA da 0,8 a 1,1 x tensione nominale, 50/60 Hz
Assorbimento	13W o 13VA
Fusibili ingresso uscita (esterni)	500 mA interni (2) 6A fusione lenta o 10A fusione veloce
Ingressi di sicurezza	8 pedane di sicurezza a 4 fili con micro-QD.
Massima resistenza ingresso	100 ohm
Reset interruttore interno selezionabile Pulsante	Manuale monitorato o automatico/man. Pannello frontale o remoto con morsetti
Uscite	2 N.A. di sicurezza; 1 N.C. ausiliaria
Dati caratteristici uscita	B300, AC-15, 2A/250 V CA N300, DC-13, 2A/24 V CC
Min. Corrente/tensione commutata	10 mA/10 V
Tempo di risposta	35 ms
LED di indicazione Alimentazione Macchina abilitata Modalità reset automatico Modalità reset manuale	Verde Verde Verde Verde
LED di stato pedana Condizione di marcia Condizione di arresto Connettore cortocircuito disperso Non utilizzato	Verde Verde-rosso (bicolore) Rosso OFF
Tensione di resistenza impulsiva	2500 V
Grado di inquinamento	2
Temperatura di funzionamento	da -25 °C a +45 °C (da -13 °F a 113 °F)
Protezione custodia	IP65 (NEMA 13) acciaio con placca frontale in policarbonato
Dimensione massima conduttore	0,2-2,5 mm ² (24-14 AWG)
Impostazioni di coppia—viti morsetti	0,4 Nm (3,54 lbzin)
Montaggio	Montaggio su superficie (parete)
Peso	3160 g (71 bs)
Durata elettrica 220V CA/4A/880VA cosλ=0,35 220V CA/1,7A/375VA cosλ=0,6 30V CC/2A/60W 10V CC/0,01A/0,1W	100.000 operazioni 500.000 operazioni 1.000.000 operazioni 2.000.000 di operazioni
Durata meccanica	2.000.000 di operazioni
Vibrazioni tollerate	10-55 Hz, 0,15 mm
Resistenza agli urti	10 g, 11 ms mezza onda

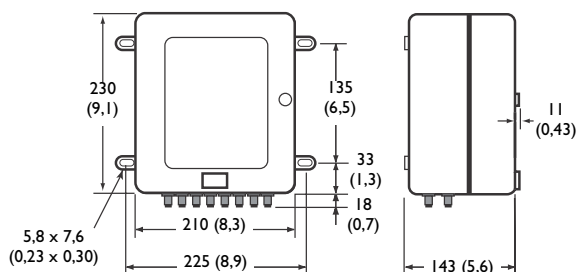
Dispositivi di sicurezza sensibili alla presenza
Pedane di sicurezza
 Gestore pedane MatGuard

Selezione prodotto

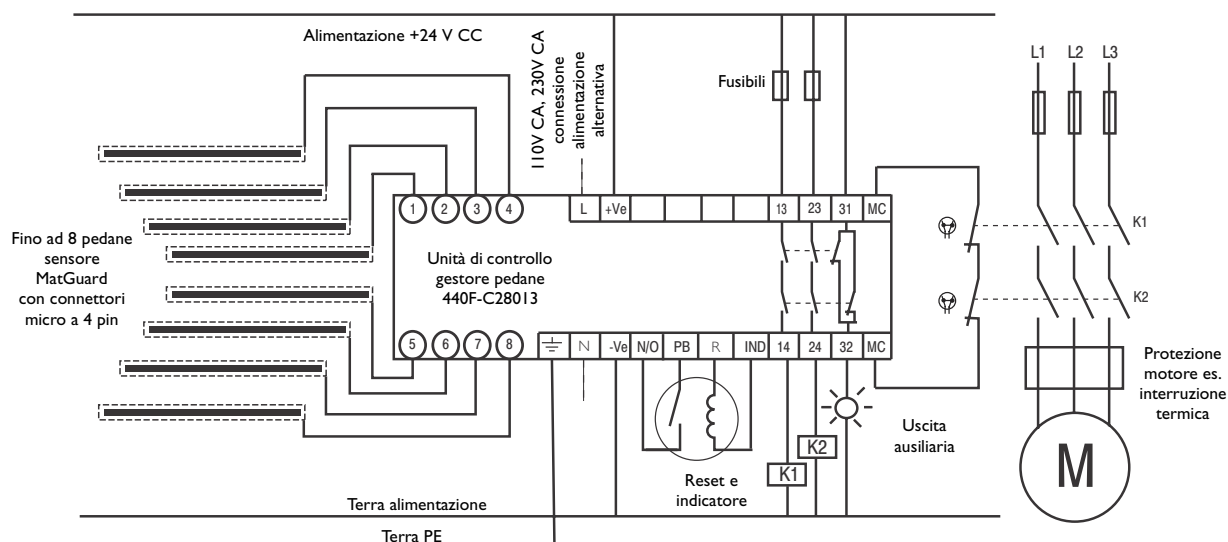
Ingressi	Uscite di sicurezza	Uscite ausiliarie	Alimentatore	Numero di catalogo
Fino ad 8 pedane a 4 fili con connettori M12	2 N.A.	2 N.C. 1 N.A.	24 V CA/CC, 110/230 V CA	440F-C28013

Dimensioni approssimative—mm (pollici)

Le dimensioni non sono indicate per essere utilizzate a scopo di installazione.



Schemi di collegamento tipici



Sistema pedane di sicurezza, reset manuale monitorato, uscita canale doppio, monitoraggio uscita

Accessori

Descrizione	Dimensioni approssimative—mm (pollici)	Cablaggio	Numero di catalogo
Cavo Y	<p>#24 fori mont. per viti #10 20 (0,78) 38 (1,5) 25 (1) 0,3 m (1 ft) 43 (1,7)</p> <p>Connettore A Connettore B</p>	<p>All'unità di controllo pedane Pedana di sicurezza Pedana di sicurezza</p>	897D-F4ACDM-B0M3