

Interruttori di interblocco  
**Interruttori senza contatto**  
 Ferrogard GD2



### Descrizione

La gamma Ferrogard di interruttori di sicurezza ad azionamento magnetico offre l'affidabilità dell'assenza di contatto insieme alla tolleranza al disallineamento. Essi sono progettati per essere installati in modo tale che, quando una protezione viene aperta, l'azione dell'attuatore magnetico, poiché questo è rimosso dall'interruttore, apre i contatti di sicurezza N.C. che sono dedicati all'isolamento dell'alimentazione di controllo per un elemento di controllo primario della macchina.

La versione GD2 dispone di una custodia in acciaio inossidabile che funge da protezione supplementare contro urti imprevisti sulla custodia. I contatti sono completamente a tenuta per soddisfare i requisiti IP68 (NEMA6P), e ciò li rende ideali per l'applicazione in ambienti umidi. Il GD2 ha anche un range di temperatura più ampio rispetto agli interruttori Ferrogard in plastica, tanto da rivelarsi utile in un'ampia gamma di applicazioni.

A differenza di alcuni interruttori magnetici, i Ferrogard dispongono di contatti di sicurezza protetti che contribuiscono ad assicurare che non si danneggino generando pericolo. Inoltre, alcune versioni hanno contatti di segnalazione ausiliari indipendenti per indicare la condizione della macchina e della protezione.

Tutti i Ferrogard dispongono di una protezione interna dai sovraccarichi non resettabile, posta sul contatto di sicurezza. Essi devono essere protetti tramite un fusibile esterno dalle caratteristiche nominali indicate nella tabella delle caratteristiche.

### Caratteristiche

- Azionamento senza contatto
- Elevata tolleranza al disallineamento
- Elevata corrente di commutazione (fino a 2 A CA, 1 A CC)
- Ampio range di temperatura (da -25 °C a +125 °C)
- Custodia in acciaio inossidabile
- Varie configurazioni dei contatti

### Caratteristiche

Standard	EN954-1, ISO 13849-1, IEC/EN60204-1, NFPA79, EN1088, ISO 14119, ANSI B11.19, AS4024.1
Categoria	Dispositivo cat. 1 per EN954-1 Interblocchi a doppio canale disponibili per sistemi cat. 3 o 4
Approvazioni	Marcato CE per tutte le direttive applicabili e cULus
Contatti reed	Ausiliari di sicurezza
Distanza di funzionamento – Chiusura	12 mm (0,47 in) 15 mm (0,59 in)
Distanza di funzionamento – Apertura	23 mm (0,91 in) 26 mm (1,02 in)
Tempo di chiusura	3,0 ms 0,5 ms
Tempo di rilascio	2,1 ms 0,3 ms
Tempo di rimbalzo	0,7 ms 0,7 ms
Resistenza iniziale contatto	15 mT 10 mT
Capacitanza iniziale, da morsetto a morsetto	0,65 pF 0,2 pF
Resistenza di isolamento iniziale, da morsetto a morsetto	1x10 <sup>6</sup> T 1x10 <sup>6</sup> T
Capacità di commutazione contatto di sicurezza	CA 250 V CA 2A max CC 24 V CC 1A max
Fusibile esterno contatto di sicurezza	CA ≤1,6A fusione rapida CC ≤0,8A fusione rapida
Capacità di commutazione contatti ausiliari	300 V CC, 250 V CA, 0,5 A incluso spunto. 15 VA/10 W adatta per circuiti CA/CC
Tensione di interruzione iniziale minima	600 V CA 600 V CA
Ambiente	IP68 (NEMA 6P)
Cavo	0,50 mm <sup>2</sup> (20 AWG) 7 fili Elastomero termoplastico flessibile Guaina Dia. Est. 8 mm (0,2 in)
Temperatura di funzionamento	da -25 °C a +125 °C (da -13° a +257 °F)
Materiale custodia	Acciaio inossidabile; BS3 146 ANC4B (3 16L)
Montaggio	Qualunque posizione; Viti di sicurezza di montaggio M4 incluse
Peso (cavo escluso)	Sensore Attuatore 156 g (0,34 lbs) 168 g (0,37 lbs)
Vita elettrica	1 x 10 <sup>6</sup> al carico nominale
Vita meccanica	10 x 10 <sup>6</sup>
Vibrazioni tollerate	7-15 g, da 10 a 200 Hz
Resistenza agli urti	50 g

**Selezione prodotto**

Capacità di commutazione del contatto ausiliario	Contatti di sicurezza	Contatti ausiliari	Connessione	Materiale custodia	Tipo	Numero di catalogo
250 V CA 2A	1 N.C.	1 N.A.	Cavo 3 m	Acciaio inossidabile	FRS 2 GD2	<b>440N-G02112</b>
	2 N.C.	Nessuna			FRS 20 GD2	<b>440N-G02113</b>
		1 N.A.			FRS 21 GD2	<b>440N-G02117</b>
24 V CC 1A	1 N.C.	1 N.A.			FRS 2 GD2	<b>440N-G02118</b>
	2 N.C.	Nessuna			FRS 20 GD2	<b>440N-G02119</b>
		1 N.A.			FRS 21 GD2	<b>440N-G02123</b>

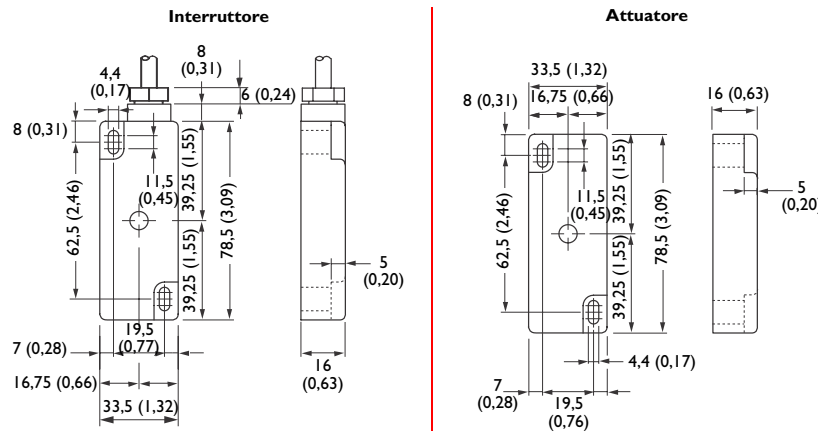
**Nota:** I contatti sono descritti con protezione chiusa, cioè con l'attuatore in posizione. L'interruttore viene consegnato con attuatore completo.

**Accessori**

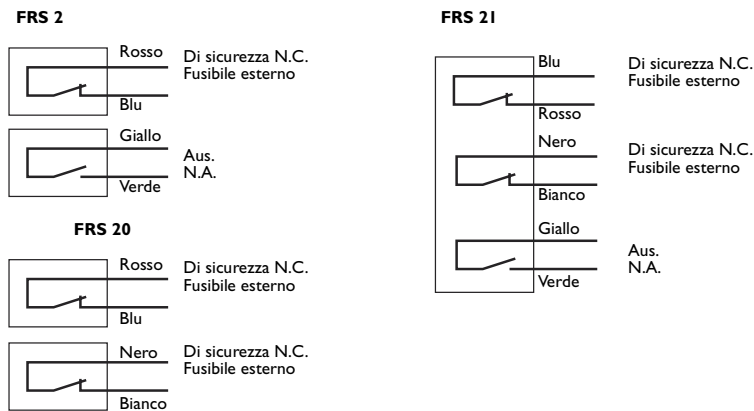
Descrizione	Numero pagina	Numero di catalogo
Attuatore	—	<b>440N-A02128</b>

**Dimensioni approssimative—mm (pollici)**

Le dimensioni non sono indicate ai fine dell'installazione.



**Schemi di collegamento tipici**



**Nota:** L'unità deve essere messa a terra su un frame metallico messo a terra oppure mediante il cablaggio di campo secondo i requisiti NEC.

**Dettagli di applicazione**

Vedere pagina 3-54 per i principi di funzionamento ed esempi di montaggio.