

Interruttori di interblocco
Interruttori senza contatto
 Unità di controllo Sipha



Descrizione

Con l'aumento della velocità e della complessità delle applicazioni un interruttore magnetico semplice può essere insufficiente per far fronte ai maggiori rischi. Per questo motivo, la progettazione del Sipa incorpora diversi elementi magneticamente sensibili che devono essere azionati in una particolare sequenza per funzionare correttamente. Il sensore Sipa, progettato per operare con il suo proprio attuatore, mediante un semplice magnete, contribuisce ad evitare il mancato funzionamento del dispositivo.

L'unità di controllo è disponibile in tre tipi. L'unità di controllo Sipa 1 funziona a 24 V CA/CC ed offre 1 uscita di sicurezza N.A. ed 1 uscita ausiliaria allo stato solido N.C. L'unità di controllo Sipa 2 funziona a 24 V CA/CC, 110 V CA o 230V CA ed offre 2 uscite di sicurezza 2 N.A. ed 1 uscita ausiliaria N.C. La Sipa 6 ha morsetti di cablaggio per un massimo di 6 sensori, un'uscita ritardata per arresti di categoria 1 ed offre la stessa ampia gamma di possibilità di alimentazione dell'unità di controllo Sipa 2. All'unità di controllo Sipa 6 possono essere direttamente connessi da 2 a 6 sensori Sipa. Un DIP switch interno rende non operative le connessioni non utilizzate ai sensori 1, 2, 3 e 4. Ciò consente il monitoraggio individuale su ciascun interblocco e garantisce un'integrità superiore della sicurezza rispetto a sei interblocchi che disattivano una singola unità di controllo Sipa 2.

Le unità di controllo Sipa sono progettate per funzionare con i sensori ed attuatori Sipa. I controllori dispongono di ripristino automatico.

Caratteristiche

- Azionamento senza contatto
- Rilevamento codificato magnetico
- Le unità di controllo fungono da relè di sicurezza
- Quattro tipi di interruttori

Caratteristiche

Standard	EN954-1, ISO 13849-1, IEC/EN60204-1, NFPA79, EN1088, ISO 14119, IEC60947-5-1, ANSI B11.19, AS4024.1
Categoria	Sipa 1 e 2 Sipa 6
Approvazioni	Marcato CE per tutte le direttive applicabili, cULus e TÜV




Alimentatore	Sipa 1 Sipa 2 e 6	24 V CA/CC 24 V CA/CC e 110/230 V CA
Assorbimento	Sipa 1 Sipa 2 e 6	<2 VA <4 VA

Caratteristiche (continua)

Ingressi di sicurezza	Sipa 1 Sipa 2 e 6	1 N.C. e 1 N.A. 6 x (1 N.C. e 1 N.A.)
Massima resistenza ingresso	Morsetti 1 - 4 Morsetti 2 - 3	200 T 150 T
Velocità di approccio minima		17 mm/s (0,67 in/s)
Uscite di sicurezza	Sipa 1 Sipa 2 Sipa 6	1 N.A. 2 N.A. 2 N.A. + 1 N.A. ritardato (da 0,6 a 30 sec)
Dati caratteristici uscita		B300, AC-15, 4A/250 V CA P300, DC-15, 2A/30 V CC
Minima corrente/tensione commutata		10 mA/10 V
Massimo fusibile di uscita consigliato		5 A fusione rapida CA, 3 A fusione rapida CC
Uscite ausiliarie (non per uso di sicurezza)	Sipa 1 Sipa 2 e 6	1 N.C. MOSFET fotovoltaico (su resistenza tipicamente 36 T) 1 N.C.
Capacità di commutazione uscita ausiliaria	Sipa 1 Sipa 2 e 6	100 mA/230 V CA, 100 mA/24 V CC 2A/230 V CA, 2A/24 V CC
LED di indicazione		LED verde = alimentazione LED verde = uscita chiusa
Tensione di resistenza impulsiva		2500V
Gruppo di installazione		C secondo VDE 0110
Grado di inquinamento		3
Temperatura di funzionamento		da -10 °C a +55 °C (da +14° a +131 °F)
Umidità		90% RH
Impostazioni di coppia—viti morsetti		1 N \hat{n} (8,85 lb \hat{n})
Dimensione conduttori		0,2-2,5 mm ² (24-14 AWG)
Materiale custodia		Polycarbonato rosso
Montaggio		Guida DIN 35 mm
Peso	Sipa 1 Sipa 2 Sipa 6	140 g (0,31 lbs) 410 g (0,90 lbs) 675 g (1,49 lbs)
Vita elettrica	220V CA/4A880 VA $\cos\pi=0,35$ 220V CA/1,7A375 VA/ $\cos\pi=0,6$ 30 V CC/2A60 W 10 V CC/0,01A/0,1 W	100.000 operazioni 500.000 operazioni 1.000.000 operazioni 2.000.000 operazioni
Vita meccanica		2.000.000 di operazioni
Vibrazioni tollerate		1 mm, da 10 a 55 Hz
Resistenza agli urti		30 g, 11 ms mezza onda

Interruttori di interblocco
Interruttori senza contatto
 Unità di controllo Sipa

Selezione prodotto

Custodia	Tensione di alimentazione	Contatti di sicurezza	Contatti ausiliari	Custodia	Tipo	Numero di catalogo
	24 V CA/CC	1 N.A.	1 N.C. Stato solido	22,5 mm	Unità di controllo 1	440N-S32013
	24 V CA/CC 110V/230V CA	2 N.A.	1 N.C.	45 mm	Unità di controllo 2	440N-S32021
	24 V CA/CC 110/230 V CA	2 N.A. 1 N.A. ritardato	1 N.C.	90 mm	Sipa 6	440N-S32052

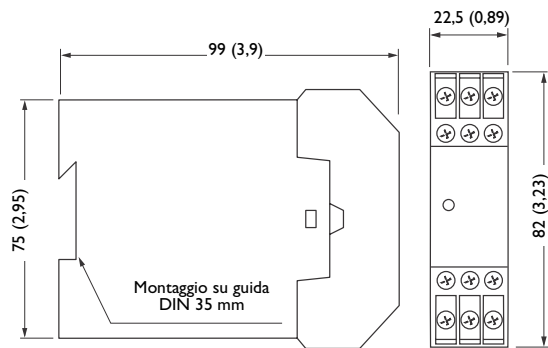
Accessori

Custodia	Numero pagina	Numero di catalogo
Fusibile di ricambio, 500 mA	14-6	440R-A31562

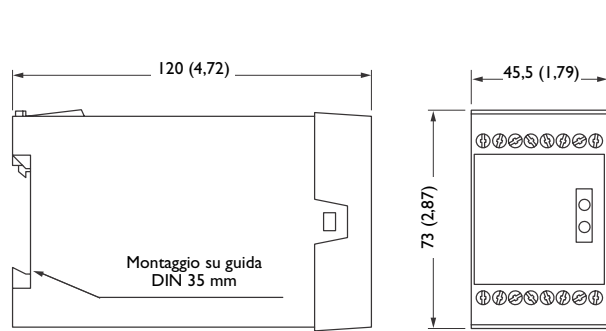
Dimensioni approssimative—mm (pollici)

Le dimensioni non sono indicate ai fini dell'installazione.

Unità di controllo Sipa tipo 1



Unità di controllo Sipa tipo 2

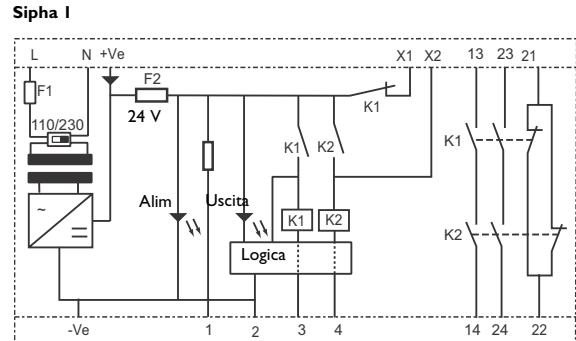
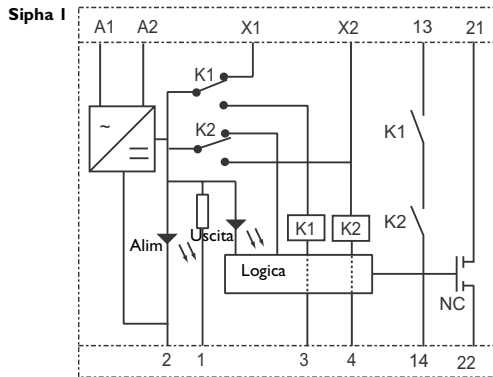


Unità di controllo Sipa 6

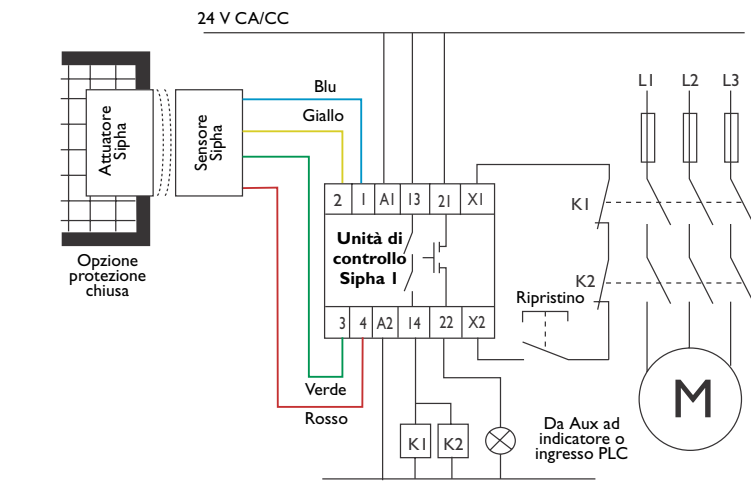


Interruttori di interblocco
Interruttori senza contatto
 Unità di controllo Sipha

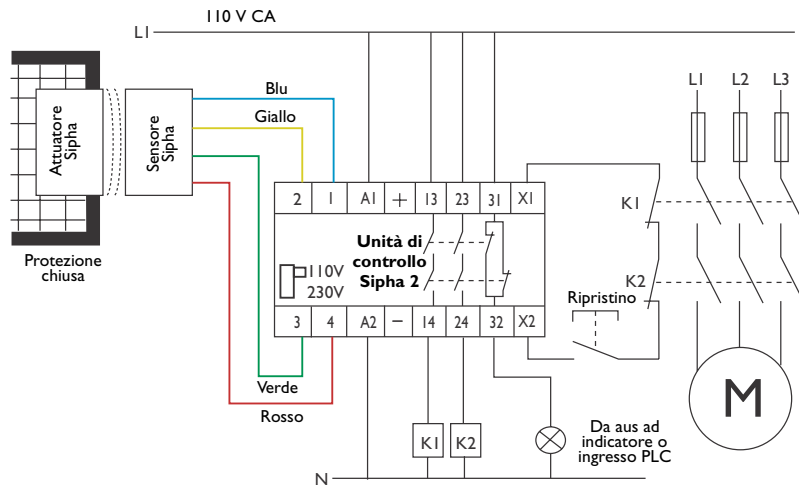
Schemi a blocchi



Schemi di collegamento tipici

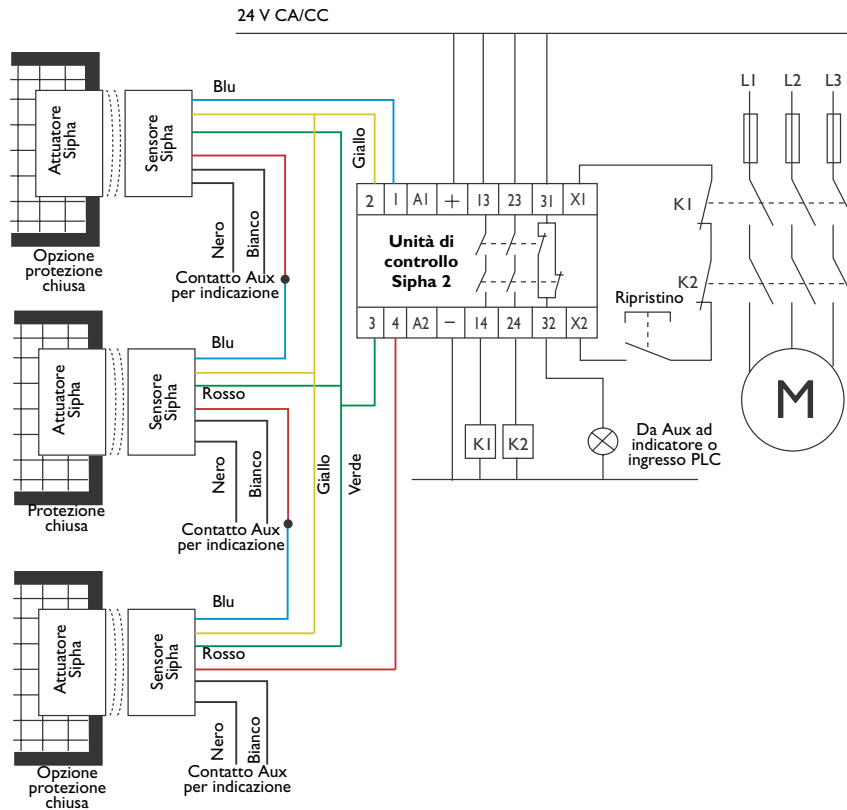


Sensore Sipa singolo, alimentazione 24V, uscita canale doppio, ripristino manuale, uscita monitorata



Sensore Sipa singolo, alimentazione 110V CA, uscita canale doppio, ripristino manuale, uscita monitorata

Schema di collegamento tipici (continua)



Sensore Sipa multiplo, ripristino manuale, uscita doppio canale, uscita monitorata

Dettagli di applicazione

Vedere pagina 3-62 per i dettagli sull'applicazione.