

Relè di sicurezza

## Relè di monitoraggio sicurezza

Minotaur MSR33RT/RTP



È presentata la custodia con morsetti estraibili.



### Descrizione

Il Minotaur MSR33RT/RTP è un relè di monitoraggio sicurezza basato su microprocessore, con uscite classificate di sicurezza ed allo stato solido.

Il MSR33RT/RTP è progettato per funzionare con ingressi a canale doppio in cui un canale è normalmente chiuso e l'altro è normalmente aperto. Agli ingressi MSR33RT/RTP possono essere connessi i sensori Sipher.

Questi impulsi sono utilizzati per verificare dinamicamente i circuiti di ingresso. Tutti gli ingressi e le uscite sono protetti contro il cortocircuito.

La funzione di reset consente di configurare l'MSR33RT/RTP per reset manuale monitorato o automatico. Se viene utilizzato il reset automatico può essere abilitato un test di avviamento. Il test di avviamento richiede di eseguire un ciclo sugli ingressi prima di mettere sotto tensione le uscite. Il reset ed il test di avviamento sono determinati tramite il cablaggio di connessione.

Le uscite includono due uscite classificate di sicurezza normalmente aperte che possono essere connesse a carichi fino a 2 A a 24 V CC. Queste uscite possono essere utilizzate per inviare un segnale di arresto di sicurezza ad una macchina o ad un sistema di produzione.

L'MSR30 ha anche un'uscita ausiliaria normalmente aperta allo stato solido, che deve essere utilizzata soltanto per indicare lo stato del MSR33RT/RTP.

### Caratteristiche

- Categoria 4 per EN954-1
- Categoria arresto 0
- 2 uscite di sicurezza N.A. allo stato solido
- 1 uscita ausiliaria N.A. allo stato solido
- 1 ingresso N.A. e 1 N.C.

### Caratteristiche

Norme	EN954-1, ISO13849-1, IEC/EN 60204-1, ANSI B11.19, AS4024.1
Categoria di sicurezza	Cat. 4 per EN954-1 (ISO13849-1)
Approvazioni	Marcato CE per tutte le direttive applicabili, C-Tick, cULus, TÜV
Alimentatore	Sorgente di alimentazione separata elettricamente 24 V CC SELV (max senza carico)
Assorbimento	3 W
Ingressi di sicurezza	1 N.C. e 1 N.A.
Max. resistenza di ingresso consentita	200 ohm
Uscite	2 N. A. di sicurezza, allo stato solido 1 N.A. aus, allo stato solido
Classificazione uscita Di sicurezza Ausiliarie	2 A @ 24 V CC 50 mA @ 24 V CC
Protezione contro cortocircuito	Ingressi ed uscite (di sicurezza ed ausiliarie)
Ritardo di accensione	3 s
Tempo di risposta	15 ms
Tempo di ripristino	20 ms
LED di indicazione	Verde = alimentazione (Pwr) Verde = CH1 sotto tensione Verde = CH2 sotto tensione
LED Pwr 3 lampeggi Diagnostica costante 2 lampeggi	Inizializzazione Funzionamento normale Variazione config. durante funzionamento
4 lampeggi	Guasto interruttore uscita stato solido
Lampeggio continuo	Guasto interno
Temperatura di funzionamento	da -5 °C a +55 °C (da +14° a +131 °F)
Umidità	90% RH
Protezione custodia	IP40 (NEMA 1), DIN VDE 0470-1
Protezione morsetti	IP20
Grado di inquinamento	2
Dimensione conduttori	0,2 – 2,5 mm <sup>2</sup> (24 – 14 AWG)
Montaggio	Custodia in pannello (IP54) guida DIN 35 mm
Peso	130 g (0,287 lbs)
Vibrazioni tollerate	10-55 Hz, 0,35 mm
Resistenza agli urti	10 g, 16 ms, 100 urti

● Vedere classificazioni uscita a pagina I-29 per dettagli. Per le classificazioni qui non indicate, consultare il produttore.

### Terminazioni cablaggio

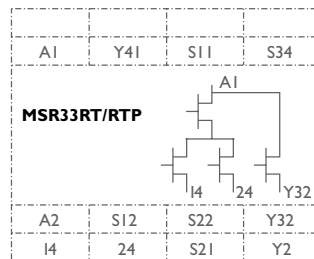
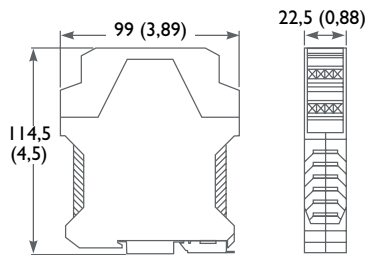
S11 e S21	Uscita dinamica verifica impulso
S12 e S22	Contatti ingresso
A1 – S34	Interruttore di reset
S11 – S34	Reset automatico, test avviamento disabilitato
S21 – S34	Reset automatico, test avviamento abilitato
A1 – Y2	Circuito monitoraggio

Relè di sicurezza  
**Relè di monitoraggio sicurezza**  
 Minotaur MSR33RT/RTP

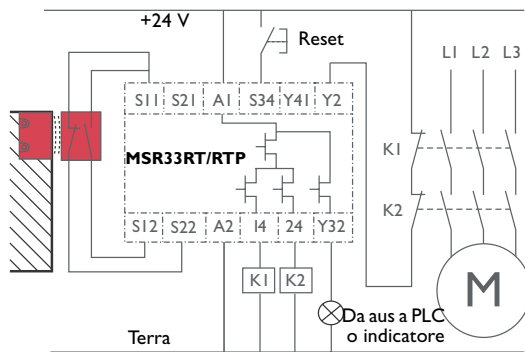
**Selezione prodotto**

Ingressi	Uscite di sicurezza	Uscite ausiliarie	Morsetti	Numero di catalogo
I N.C. e I N.A.	2 N.A. Stato solido	I N.A. Stato solido	Fissi	<b>440R-F23199</b>
			Estraibili	<b>440R-F23200</b>

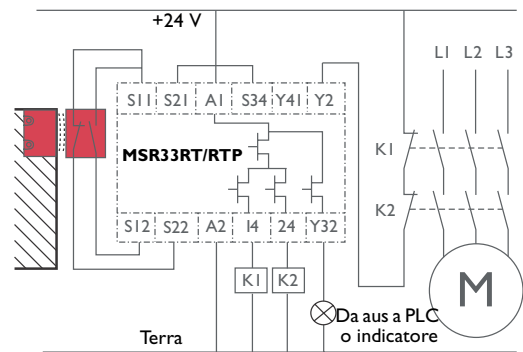
**Dimensioni—mm (pollici) Schema a blocchi**



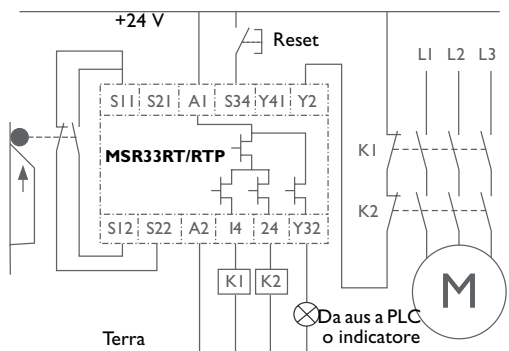
**Schemi di collegamento tipici**



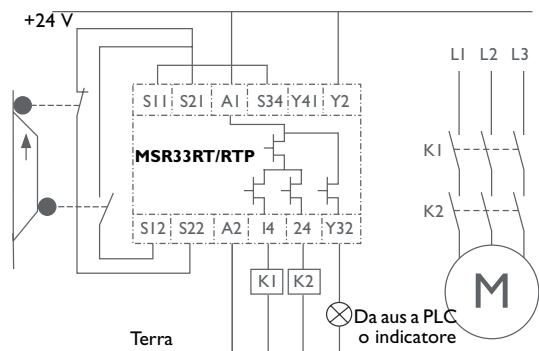
*Ingressi sensore Sipher, uscite a canale doppio, reset manuale monitorato, monitoraggio uscita test avviamento disabilitato*



*Ingressi sensore Sipher, uscite a canale doppio, reset automatico, monitoraggio uscita test avviamento abilitato*



*Ingressi a canale doppio, uscite a canale doppio, reset manuale monitorato, monitoraggio uscita test avviamento disabilitato*



*Ingressi indipendenti doppi, uscite a canale doppio, reset automatico, nessun monitoraggio uscita test avviamento disabilitato*