



Descrizione

L'MSR10RD dispone di 2 ingressi N.C. a canale doppio per utilizzo con interblocchi per cancello e pulsanti di arresto di emergenza in applicazioni a maggiore rischio.

L'MSR10RD dispone di un monitoraggio nell'uscita che può accogliere reset automatico/manuale o manuale monitorato. Il reset automatico/manuale può utilizzare un ponticello oppure può essere utilizzato per verificare il funzionamento dei contatti. Il manuale monitorato richiede l'uso di un pulsante normalmente aperto funzionante manualmente per attivare le uscite.

L'MSR10RD ha 8 uscite di sicurezza istantanee N.A. ed 1 uscita ausiliaria N.C., così come 1 uscita ritardata di sicurezza N.A. ed 1 ausiliaria N.C. Il ritardo è impostato tramite un potenziometro interno. Le uscite di sicurezza presentano contatti interni indipendenti e ridondanti per contribuire ad assicurare la funzione di sicurezza. Il contatto ausiliario è un'uscita non di sicurezza destinata a fornire un segnale esterno sullo stato delle uscite di sicurezza.

Caratteristiche

- Categoria 3 per EN 954-1
- Categoria di arresto 0 e 1
- 2 ingressi canale doppio N.C.
- 8 uscite di sicurezza istantanee N.A.
- 1 uscita ausiliaria istantanea N.C.
- 1 uscita di sicurezza ritardata N.A.
- 1 uscita ausiliaria ritardata N.C.
- Reset automatico/manuale o manuale monitorato
- Custodia larga 152 mm

Caratteristiche

Norme	EN 954-1, ISO 13849-1, IEC/EN 60204-1, IEC 60947-4-1, IEC 60947-5-1, ANSI B11.19, AS4024.1
Categoria	Cat. 3 per EN 954-1 (ISO 13849-1)
Approvazioni	C-Tick, marcato CE per tutte le direttive applicabili e cULus
Alimentatore	24 V CA/CC e 110/230 V CA
Assorbimento	<4 VA
Ingressi di sicurezza	2 N.C.
Simultaneità ingresso	0,5 s
Massima resistenza ingresso	500 T
Reset	Manuale monitorato o auto./manuale
Uscite	8 N.A. di sicurezza istantanee 1 N.A. di sicurezza ritardata da 0,1 a 10 s 1 N.C. ausiliaria istantanea 1 N.C. ausiliaria ritardata da 0,1 a 10 s
① Utilizzazione uscita per IEC 60947-5-1 (induttiva)	B300, AC-15 4 A/250 V CA, 4 A/125 V CA P300, DC-13 3 A/24 V CC
Corrente termica (senza commutazione)	4 A
Fusibili Ingresso (interni, sostit.) Uscita (esterni)	500 mA ritardato 5 A rapido
Corrente/tensione min. commutata	10 mA/10 V
Massimo tempo di rilascio	50 ms istantaneo
LED di indicazione	Rosso = alimentato Verde = K1 chiuso Verde = K2 chiuso Verde = ritardato alla chiusura
Tensione di resistenza impulsiva	2500 V
Gruppo di installazione	C secondo VDE 0110
Grado di inquinamento	3
Temperatura di funzionamento	da -10 °C a +55 °C (da +14 °F a +131 °F)
Umidità	90% RH
Protezione custodia	IP40, (NEMA 1), DIN 0470
Protezione morsetti	IP20, DIN 0470
Dimensione conduttori	1 x 2,5 mm ² (14 AWG) intrecciato, 1 x 4 mm ² (12 AWG) rigido
Impostazioni coppia—viti mors.	1 N m (8,85 lb in)
Materiale custodia	Policarbonato rosso
Montaggio	Guida DIN 35 mm
Peso	1054 g (2,32 lbs)
Durata elettrica 220 V CA/4 A/880 VA cosπ=0,35 220 V CA/1,7 A/375 VA cosπ=0,6 30 V CC/2 A/60 W 10 V CC/0,01 A/0,1 W	100.000 operazioni 500.000 operazioni 1.000.000 operazioni 2.000.000 di operazioni
Durata meccanica	2.000.000 di operazioni
Vibrazioni tollerate	0,75 mm (0,30 in) picco, 10-55 Hz
Resistenza agli urti	30 g, 11 ms semionda

① Vedere classificazioni uscita a pagina 1-29 per dettagli. Per le classificazioni qui non indicate, consultare il produttore.

Relè di sicurezza

Relè di monitoraggio sicurezza con uscite ritardate

Minotaur MSR10D

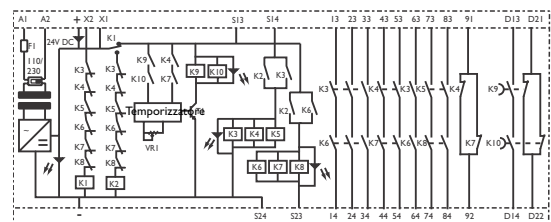
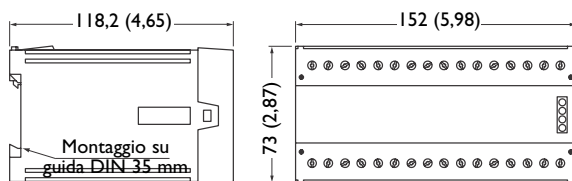
Selezione prodotto

Ingressi	Uscite di sicurezza	Uscite ausiliarie	Reset	temporizzazione ritardo	Numero di catalogo
2 N.C.	8 N.A. istantanee 1 N.A. ritardate	1 N.C. istantanea 1 N.C. ritardata	Manuale monitorato	da 0,1 a 10 s	440R-G23029
			Automatico/manuale	Ritardo fisso 1 secondo	440R-G23067
				Ritardo fisso 0,5 secondi	440R-G23068

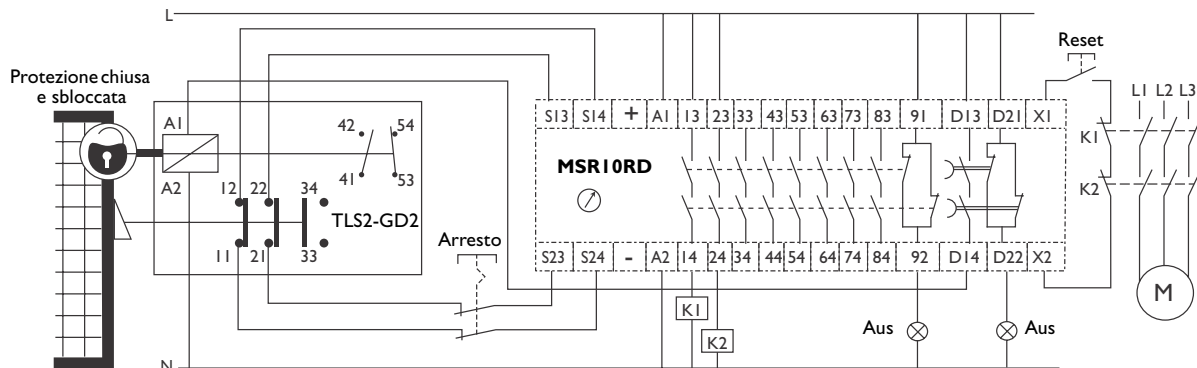
Accessori

Descrizione	Numero pagina	Numero di catalogo
Fusibile 500 mA	14-6	440R-A31562

Dimensioni—mm (pollici) Schema a blocchi



Schemi di collegamento tipici



Porta di sicurezza di blocco protezione a canale doppio, sbloccaggio cancello ritardato, reset manuale, uscita a canale doppio, uscita monitorata

Dettagli di applicazione

