

Dispositivos de Segurança com Detecção de Presença  
**Interfaces da Cortina de Luz de Segurança**  
 Fonte de Alimentação 120 Vca e Relé de Segurança



**Descrição**

O elemento de interface de 120 Vca GuardMaster da Allen-Bradley consiste de um gabinete de metal com trava de classificação NEMA 4, montada em DIN de 3 Amp, fonte de alimentação de 24 Vcc e relé(s) de segurança simples ou duplo(s) de 22,5 mm.

O módulo de relé de segurança simples fornece 3 saídas a relé "livre de potencial" N.A. de segurança e uma auxiliar N.F. (não seguro). A configuração de relé de segurança duplo fornece dois pares de cortinas de luz de segurança para controlar uma ou duas máquinas de forma independente.

O(s) relé(s) de segurança pode(m) ser configurado(s) para reset manual ou automático. A função de reset pode ser através de uma chave montada na cobertura frontal do elemento de interface.

Os furos localizados na parte inferior do gabinete facilitam a fiação do sistema.

**Especificações técnicas**

Alimentação de Entrada	120/230 Vca
Consumo de Alimentação	2 W/4 W
Entradas	1 N.F. ou 2 N.F. ou 2 PNP (cortina de luz)
Resistência Máxima de Entrada	110 ohms
Reset	Automático/Manual
Saídas	3 N. A. Circuito de 1 N.F. Auxiliar não seguro
Taxa de Saída	N.A. B300, AC15, 5 A/250 Vca N300, DC13, 3A/24 Vcc
Mín. Corrente/Tensão Comutada Mínima	10 mA/ 10 V
Atraso na Energização	1 segundo
Tempo de Resposta	15 ms
LEDs de Indicação do Módulo a Relé	K1 Verde = Alimentação Verde = K1 Fechado, se apenas K1 estiver aceso, verifique se há curto-circuito no botão de reset K2 Verde = K2 Fechado
Temperatura de Operação	-5 °C a +55 °C (+23 °F a +131 °F)
Umidade	90 % de umidade relativa
Proteção de Painel	NEMA 4, IP65
Bitola Máx. do Condutor	1 x 2,5 mm <sup>2</sup> (14 AWG) trançado 1 x 4 mm <sup>2</sup> (12 AWG) sólido
Peso	4886/5113 g (10,75/11,25 lbs)
Vida Útil Elétrica	222 Vca/4 A/880 VA cosseno 0 = 0,35 100.000 operações
Frequência Máxima de Operação	1200 ciclos/hora
Vida Útil Mecânica	2.000.000 operações
Vibração	0,35 mm 10 a 55 Hz
Choque	10 g, 16 ms, 100 choques
Tempo de Recuperação	100 ms

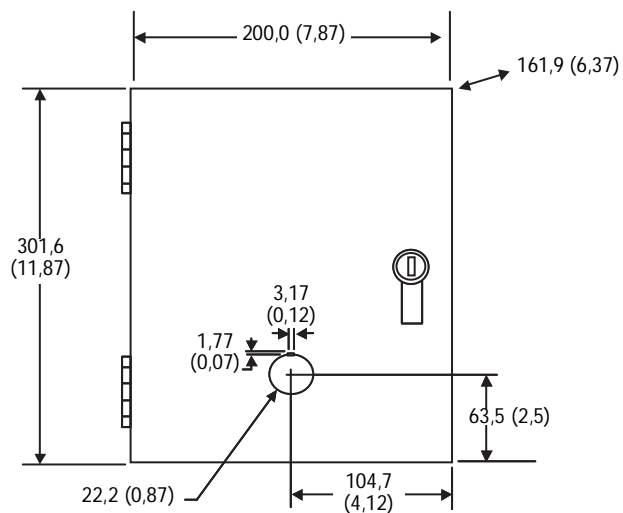
Dispositivos de Segurança com Detecção de Presença  
**Interfaces da Cortina de Luz de Segurança**  
 Fonte de Alimentação 120 Vca e Relé de Segurança

**Seleção do Produto**

Saídas de Segurança	Saídas Auxiliares	Fonte de Alimentação	Código de Catálogo
3 N.A.	1 N.F.	24 Vcc	440L-M8400
6 N.A.	2 N.F.		440L-M8500

**Dimensões Aproximadas — mm (pol.)**

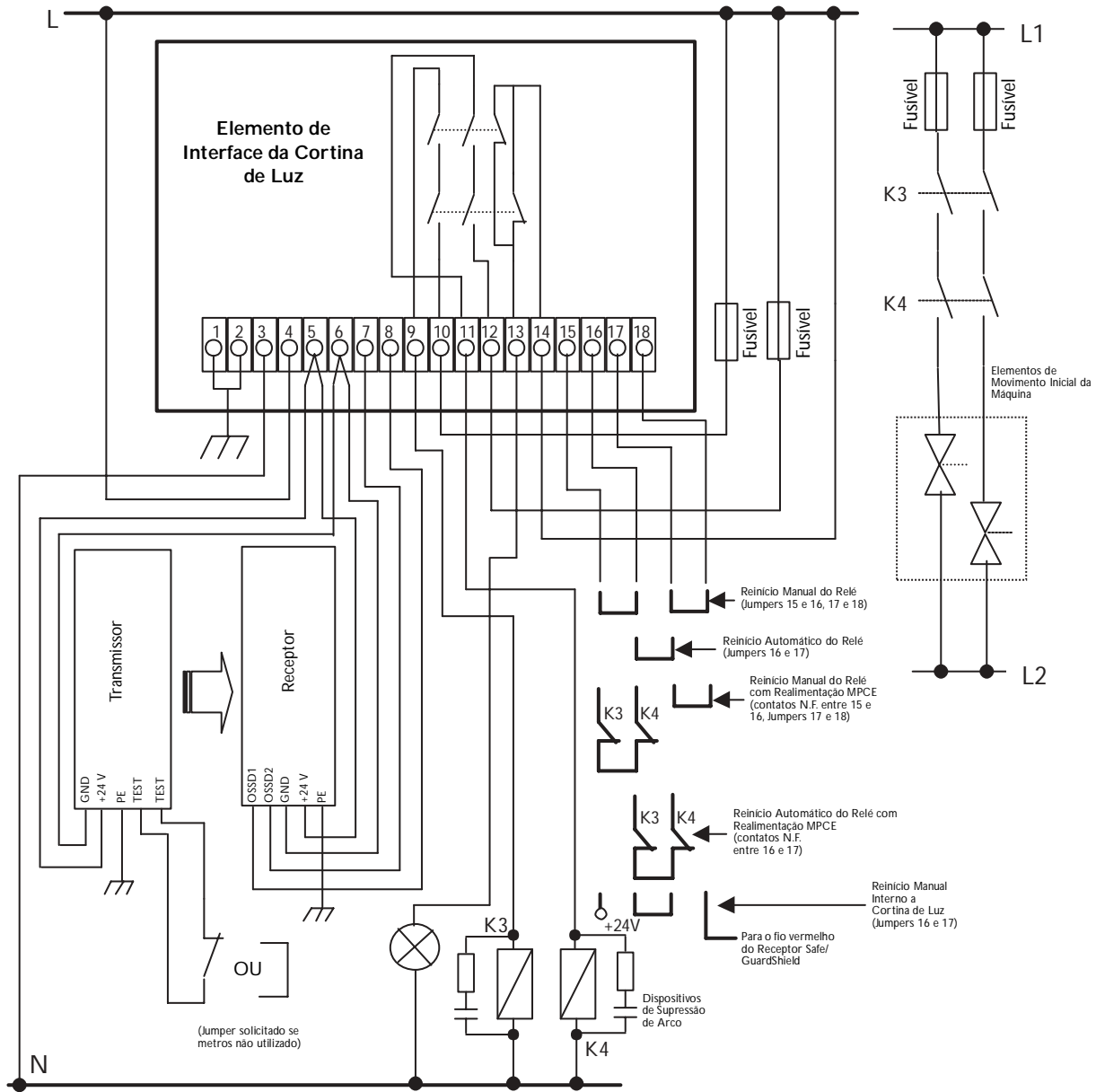
As dimensões não devem ser usadas para instalação.



Dispositivos de Segurança com Detecção de Presença  
**Interfaces da Cortina de Luz de Segurança**  
 Fonte de Alimentação de 120 Vca e Relé de Segurança

**Diagrama Típico de Fiação**

Relé Simples M8400



# Dispositivos de Segurança com Detecção de Presença

## Interfaces da Cortina de Luz de Segurança

### Fonte de Alimentação de 120 Vca e Relé de Segurança

#### Diagrama Típico de Fiação

Relé Duplo M8500

