

## Tapetes de Segurança

Controladores MatGuard™



### Descrição

A Unidade de Controle MatGuard monitora todos os tapetes que estão conectados em conjunto para formar uma zona de proteção. A zona de proteção pode ter uma área total de 100 m<sup>2</sup> e ser composta por vários tapetes. O controlador é projetado para realizar interface com o circuito de controle da máquina e inclui dois relés de segurança para garantir a redundância do controle.

O controlador detecta uma presença no tapete, um curto-circuito ou um circuito aberto. Caso cada uma dessas condições ocorram, os relés de saída de segurança desligam (OFF). Quando se realiza a interface adequadamente, o movimento da máquina ou perigoso receberá um sinal de parada e um relé auxiliar de saída será ligado (ON).

O controlador vem em duas versões diferentes de pacotes, um invólucro de plástico ou de aço para a montagem em superfície e em parede. Cada modelo oferece diversas das mesmas características básicas. Cada controlador aceita fontes de alimentação de 24 Vca/cc e 110/230 Vca. Os modelos de plástico ou aço incluem botões de reset. O controlador do gabinete de aço proporciona proteção extra contra impactos inadvertidos.

Como uma alternativa, consulte a tabela de Seleção do Produto para relés de segurança que também podem controlar e monitorar os tapetes de segurança.

### Características

- Entrada de tensão selecionável
- Reset automático/manual
- Sistema de quatro fios para detectar circuitos abertos e curto-circuitos
- Aprovações de Terceiros — AMTRI, TÜV

### Tipos de Aplicação



### Especificações técnicas

Normas	EN1760-1, EN 954-1, ISO13849-1, IEC/EN60204-1, ANSI RIA R15.06, ANSI B11.19, AS 4024.5
Categoria	Cat. 3 de acordo com EN954-1
Aprovações	Marcado CE para todas as diretrizes aplicáveis, cULus e TÜV
Tensão em Operação	24 Vca/cc ou 110/230 Vca
Consumo de Alimentação	6 W, 9 VA
Fusível	
Entrada (interna substituível)	Atraso de tempo 2 – 500 mA, (4000 S, 4000 P) Atraso de tempo 1 – 500 mA, (4000 D)
Saída (externa)	Ação rápida 5 A
Entradas: Monitoração do Contator do Tapete de Segurança	2 N.A. 1 N.F.
Reset	Manual Monitorado ou Automático/Manual
Impedância da Entrada	500 Ω
Saídas: Segurança Auxiliar	2 N.A. Segurança 1 N.F. Auxiliar
Classificação de Saída	A300, AC-15, 4 A / 250 Vca P300, DC-13, 2 A / 30 Vcc
Capacidade Mínima de Comutação	10 mA a 10 V
Tempo de Resposta Tapete pressionado para saída aberta	35 ms
LEDs Indicadores	Verde – Alimentação Verde – Modo Reset Automático Verde – Modo Reset Manual Verde – Máquina Habilitada
Chaves Seletoras Internas	Reset Automático / Manual; 110/230 Vca
Tamanho Máximo da Zona de Detecção	100 m <sup>2</sup> (1076 pés <sup>2</sup> )
Vida Útil Mecânica	10.000.000 de operações
Temperatura de Operação	-25 °C a 45 °C (-13 °F a 113 °F)
Nível de Contaminação	III
Umidade	90 % de umidade relativa
Proteção do Gabinete: 4000 P 4000 S	IP65 (NEMA 13) IP62 (NEMA 12)
Proteção do Terminal	IP20 DIN 0470
Bitola Máxima do Condutor: 4000 P, 4000 S	1 x 1,5 mm <sup>2</sup> (16 AWG)
Peso: 4000 P 4000 S	880 g (1,94 lbs) 3200 g (7,05 lbs)
Vida Útil Elétrica 220 Vca / 4 A / 880 VA cosφ = 0,35 220 Vca / 1,7 A / 375 VA cosφ = 0,6 30 Vcc / 2 A / 60 W 10 Vcc / 0,01 A / 0,1 W	100.000 operações 500.000 operações 1.000.000 operações 2.000.000 operações
Material	Polycarbonato ou aço
Vibração	0,15 mm, 10–55 Hz

## Seleção do Produto

Tipo de Invólucro	Montagem	Material	Página	Código de Catálogo
	24 Vca/cc, 110 / 230 Vca Montagem em Superfície (Parede)	Policarbonato	—	440F-C4000P
		Gabinete de Aço		440F-C4000S
 MSR23M	24 Vca/cc, invólucro de 22,5 mm, Trilho DIN com 35 mm	—	4-24	440R-P23073
	110 Vca, invólucro de 45 mm, Trilho DIN com 35 mm			440R-P23074
 MSR121RT	24 Vca/cc, invólucro de 55 mm, Trilho DIN com 35 mm	—	4-30	440R-J23102
	115 Vca, invólucro de 55 mm, Trilho DIN com 35 mm			440R-J23100
	230 Vca, invólucro de 55 mm, Trilho DIN com 35 mm			440R-J23099
 MSR131RTP	24 Vca/cc, invólucro de 45 mm, Trilho DIN com 35 mm	—	4-40	440R-C23139
	110 Vca, invólucro de 45 mm, Trilho DIN com 35 mm			440R-C23137
	230 Vca, invólucro de 45 mm, Trilho DIN com 35 mm			440R-C23136
 MSR210P/MSR220P	24 Vcc, invólucro de 45 mm, Trilho DIN com 35 mm	MSR210P	4-72	440R-H23176
	Invólucro de 17,5 mm, Trilho DIN com 35 mm	MSR220P	4-76	440R-H23178
 MSR30RTP	24 Vcc, invólucro de 22,5 mm, Trilho DIN de 35 mm Saídas de Segurança de Estado Sólido	—	4-26	440R-N23198

## Acessórios

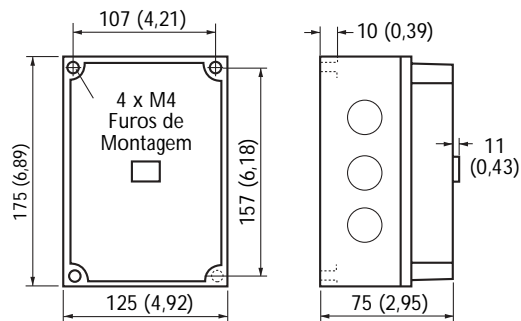
Descrição	Página	Código de Catálogo
Fusível, 500 mA	14-6	440R-A31562
Kit de Reserva	2-85	440F-A108433

## Tapetes de Segurança

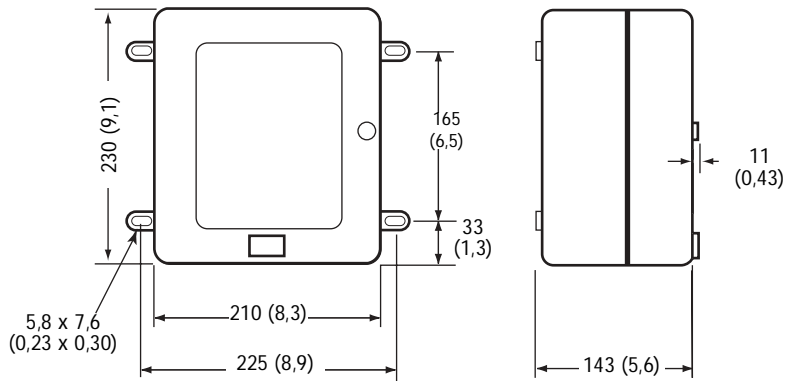
Controladores™ MatGuard

### Dimensões Aproximadas — mm (pol.)

As dimensões não devem ser usadas para instalação.

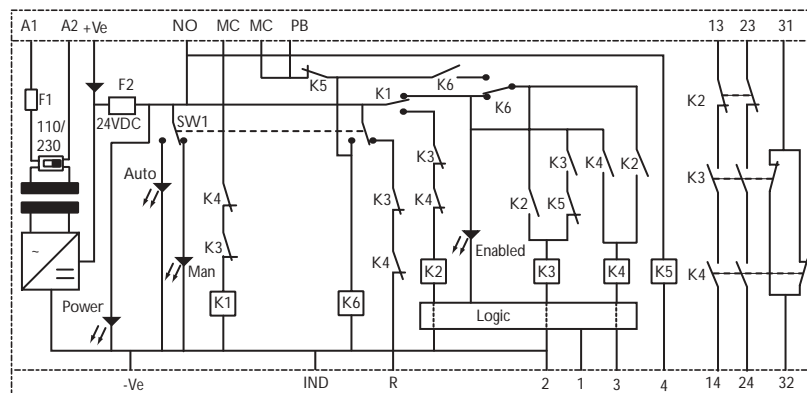


440F-C4000P

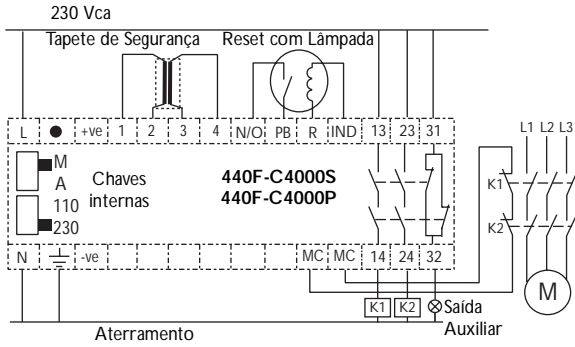


440F-C4000S

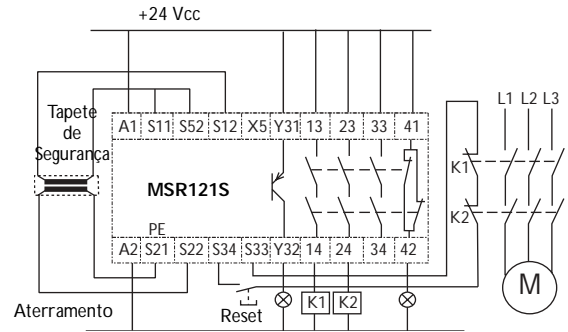
### Diagrama de Blocos



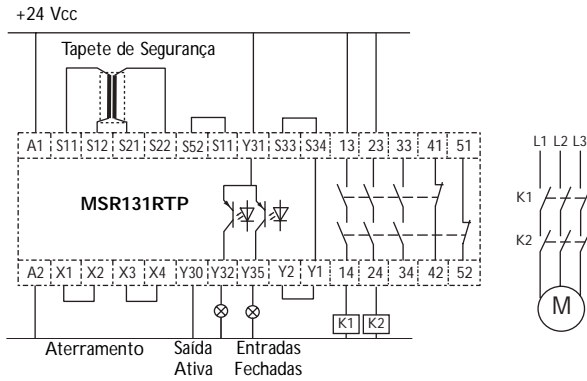
**Diagramas de Fiação Típicos**



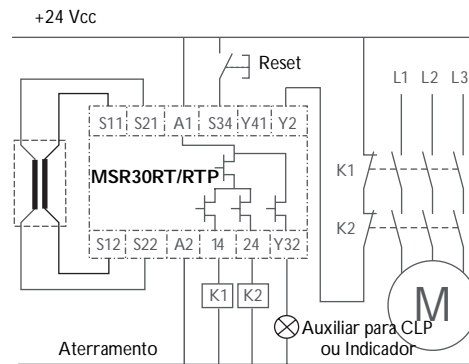
*Tapete de Segurança, Reset Manual Monitorado, Saída com Canal Duplo, Saída Monitorada*



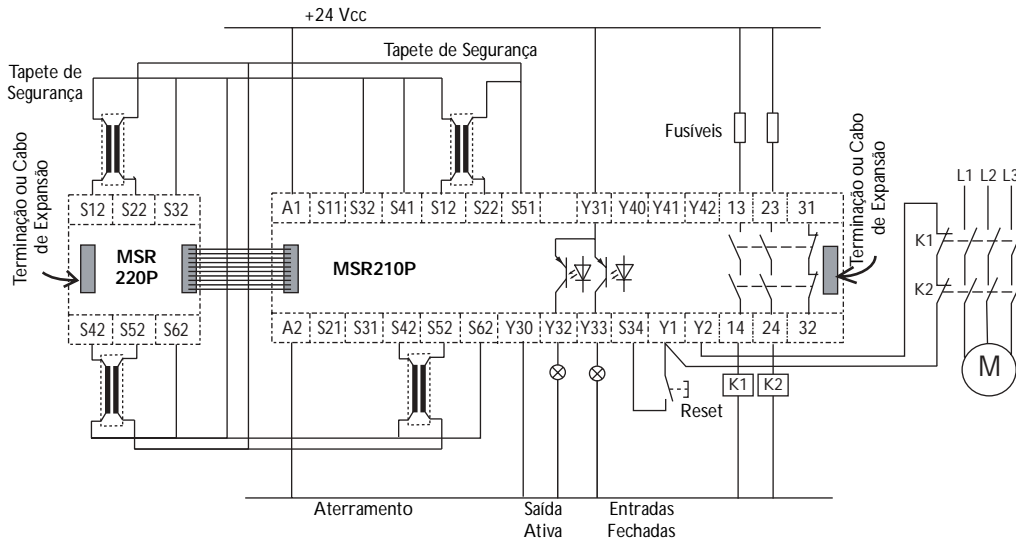
*Tapete de Segurança Reset Manual Monitorado, Saída Monitorada*



*Tapete de Segurança, Reset Automático, Sem Monitoração da Saída*



*Tapete de Segurança, Reset Manual Monitorado de Saída de Canal Duplo, Monitoração da Saída*



*Quatro Tapetes de Segurança Monitorados Individualmente, Reset Manual Monitorado, Saída Dupla, Monitoração de Saída*