



Descrição

O Centurion é uma chave de intertravamento de proteção de máquina, operada por *thumbwheel*, de modo positivo, que trava a proteção até que o operador gire o thumbwheel manualmente, retraíndo o eixo da porta da proteção. A ação de retração do eixo inicia duas funções; ele isola a energização para a máquina enquanto a proteção está aberta e, devido ao princípio de operação, permite até 20 segundos de atraso antes da proteção poder ser aberta.

Os tipos alternativos com eixos mais longos podem aumentar o tempo de atraso em até 50 %. O Centurion é ideal para uso em máquinas simples com tempos de desligamento curtos e constantes. É importante que a instalação e a operação corretas da unidade sejam seguidas, para certificar que o eixo retrátil não possa ser estendido quando a proteção estiver aberta. Para máquinas com tempo de desligamento longo ou variável ou onde o acesso freqüente é requisitado, as chaves de intertravamento por solenóide, como o TLS-GD2 e o Atlas 5 devem ser consideradas.

O Centurion tem 2 contatos de segurança (N.F.), 1 contato de auxiliar (N.A.) e 1 entrada de eletroduto (M20 ou desconexão rápida).

Tipos EX e Pneumáticos do Centurion também estão disponíveis; consulte a seção **À Prova de Explosão** na página 16-1 para mais informações.

Observação: Medidas de segurança adicionais (ou seja, uma proteção) devem ser usadas para certificar que a thumbwheel possa ser acessada somente pelas pontas dos dedos.

Características

- Atraso de tempo operado manualmente permite o desligamento da máquina
- Operação e instalação simples
- Invólucro robusto de liga fundida ideal para aplicações pesadas
- Contatos, 2 N.F. 1 N.A. (vedado para IP66)

Especificações técnicas

Normas	EN954-1, ISO13849-1, IEC/EN60204-1, NFPA79, EN1088, ISO14119, IEC/EN60947-5-1, ANSI B11.19, AS4024.1
Categoria	Cat. 1 dispositivo por intertravamento de canal duplo EN954-1 adequado para Cat. 3 ou 4 sistemas
Aprovações	Marcado CE para todas diretrizes aplicáveis, cULus, BG e SUVA
Contato de Segurança	2 N.F. ação de abertura direta
Designação/Utilização Cód. Cat.	CA 15
CA (Ue)	500 V 250 V 100 V
(Ie)	1 A 2 A 5 A
CC	250 V 0,5 A 24 V 2 A
Corrente/Tensão/Carga máxima comutada	500 V/500 VA
Corrente térmica (Ith)	10 A
Corrente Mín.	5 V 5 mA
Intervalo no contato de segurança	>2 mm (0,078 pol.)
Tensão nominal de isolamento	(Ui) 500 V
Tensão nominal resistente a impulsos	(Uimp) 2500 V
Contatos Auxiliares	1 N.F.
Movimento do eixo para alcançar a operação do contato	>2 mm (0,078 pol.)
Material do invólucro	Liga fundida de tarefa pesada
Eixo de travamento	Aço inoxidável
Proteção	IP66
Entrada do eletroduto	1 x M20 ou desconexão rápida
Temperatura em operação	-25 °C a +80 °C (-10 °F a +176 °F)
Montagem	2 x M4
Vida útil mecânica	1.000.000 operações
Vida útil elétrica	1.000.000 operações
Peso	500 g (1,20 pol.)
Cor	Vermelho

Observação: Os contatos de segurança das chaves Guardmaster são descritos como normalmente fechados (N.F.), ou seja, com a proteção fechada, o atuador no lugar (onde relevante) e a máquina capaz de ser inicializada.

Operação por Centurion Thumbwheel



O intertravamento do eixo é manualmente retraído da proteção através da rotação da thumbwheel

Chaves de Intertravamento Chaves de Intertravamento de Proteção Centurion

Seleção do Produto

Contatos de Segurança	Contatos Auxiliares	BBM/MBB	Tipo	Código de Catálogo	
				Eletroduto M20	Desconexão Rápida
2 N.F.	1 N.A.	BBM	Direita	440K-B04025	440K-B04046
			Esquerda	440K-B04026	440K-B04047
			Parafuso Estendido Direito	440K-B04039	440K-B04048
			Parafuso Estendido Esquerdo	440K-B04040	440K-B04049
 Cabo correspondente recomendado 2 m (6,5 pés). Consulte a página 15-10 para detalhes e comprimentos adicionais.					889D-F8AB-2

Dimensões Aproximadas — mm (polegadas)

As dimensões não devem ser usadas para instalação

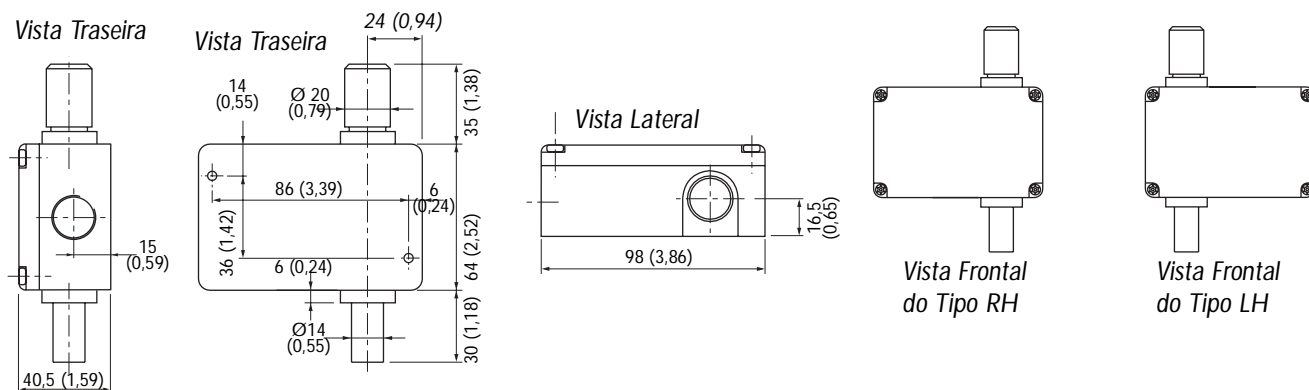
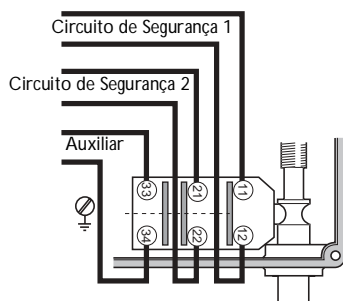



Diagrama de Fiação Típico



Pinagem do Conector	2 N.F.+ 1 N.A.		Ação do Contato
	Terminal	Contato	
	1	11	N.F.
	7	12	
	6	21	N.F.
	5	22	
	4	33	N.A.
	3	34	
8	Terra		

Ação do Contato
 Contato Aberto Contato Fechado

Distância de consumo do atuador a partir da inserção completa

2 N.F. + 1 N.A. (BBM)

24,5	2	0 mm
11/12		
21/22		
33/34		