

Chaves de Intertravamento

Chaves sem contato

Sensores Sipha



Descrição

Com o aumento da velocidade e da complexidade das aplicações, uma simples chave magnética pode ser insuficiente para atender o aumento de riscos, portanto o projeto Sipha incorpora diversos elementos sensíveis magneticamente que devem ser acionados em uma determinada seqüência para que o sensor funcione corretamente. O sensor Siphon, projetado para operar com seu próprio atuador, ajuda na prevenção de invalidação por um simples ímã.

O Siphon com seus suportes moldados e de tamanho reduzido é extremamente versátil e de simples instalação. O Sensor Siphon deve estar conectado à unidade de controle Siphon e fornecer o circuito monitorado. Nas aplicações de alto risco, a unidade de controle é utilizada com um sensor único para fornecer um sistema de alta integridade. Para outras aplicações, múltiplos sensores (inclusive as chaves mecânicas) podem ser conectados a uma unidade de controle Siphon. O Siphon tem facilidades para a conexão do botão de reset manual e para a monitoração dos dispositivos externos, como contadores

Quatro tipos de sensores e atuadores estão disponíveis, incorporando distâncias de operação e tamanhos físicos diferentes.






Características

- Atuação sem contato
- Detecção com codificação magnética
- Quatro estilos de invólucro
- Deve ser operado com sua própria unidade de controle de segurança

Especificações técnicas

Normas	EN954-1, ISO13849-1, IEC/EN60204-1, NFPA79, EN1088, ISO14119, IEC60947-5-1, IEC/EN60947-5-3, ANSI B11.19, AS4024.1
Categoria	Classificação dependente da unidade de controle e da aplicação.
Aprovações	Marcado CE para todas as diretrizes aplicáveis, cULus e TÜV
Distância de Detecção de Segurança Máxima	Make Break Estilo S1 5 mm (0,20 pol.) 11 mm (0,43 pol.) Estilo S2 9 mm (0,35 pol.) 12 mm (0,47 pol.) Estilo S3 5 mm (0,20 pol.) 12 mm (0,47 pol.) Estilo S4 10 mm (0,39 pol.) 13 mm (0,51 pol.)
Capacidade de Comutação do Contato Auxiliar	300 Vcc, 250 Vca, 0,5 A incluindo passagem. 15 VA/10 W adequado para circuitos CA/CC
Temperatura em Operação	S1, S2, S3 -10 °C a +55 °C (+14° a +131 °F) S4 (GD2) -25 °C a +125 °C (-13° a +257 °F)
Proteção de Pannel	S1, S2, S31 IP67 (NEMA 6P) S4 (GD2) IP67 (NEMA 6P)
Cabo	S1 0,54 mm ² (20 AWG) 4 fios Jaqueta de PVC DE - 4 mm (0,16 pol.) S2 0,54 mm ² (20 AWG) 4 fios Jaqueta de PVC DE - 4 mm (0,16 pol.)
Cabo	S1 0,54 mm ² (0,02) (20 AWG) 4 fios; Jaqueta trançada de PVC DE--4 mm (0,16 pol.) S2 0,54 mm ² (0,02) (20 AWG) 4 fios; Jaqueta trançada de PVC DE--4 mm (0,16 pol.)
Material do invólucro	S1, S2 ABS Moldado S30 (Atuador) Poliéster S31 (Sensor) Náilon (Trogamida) S4 (GD2) Aço Inoxidável
Montagem	Qualquer posição
Peso (não incluindo o cabo)	Sensor Atuador S1 18 g (0,04 lbs) 15 g (0,03 lbs) S2 20 g (0,04 lbs) 30 g (0,07 lbs) S3 18 g (0,04 lbs) 6 g (0,01 lbs) S4 150 g (0,33 lbs) 170 g (0,37 lbs)
Choque	30 G, 11 ms meio seno
Vibração	1 mm, 10 - 55Hz

Escolha do Produto

Tipo de Invólucro	Invólucro	Contatos de Segurança	Contatos Auxiliares	Tipo	CONEXÃO	Código de Catálogo		
S1 	Plástico ABS	1 N.F. 1 N.A.	Nenhum	S11	Cabo de 3 m	440N-S32014		
					Cabo de 10 m	440N-S32016		
			1 N.F.	S12	Cabo de 3 m	440N-S32022		
					Cabo de 10 m	440N-S32032		
1 N.A.			S13	Cabo de 3 m	440N-S32037			
				Cabo de 10 m	440N-S32036			
S2 			Nenhum	S21			Cabo de 3 m	440N-S32015
							Cabo de 10 m	440N-S32017
	1 N.F.	S22	Cabo de 3 m	440N-S32023				
			Cabo de 10 m	440N-S32033				
S3 	Poliéster (Atuador) Náilon [Trogamida] (Sensor)	Nenhum	S31	MicroDesconexão Rápida, 4 Pinos		440N-S32024		
S4 	Aço inoxidável	1 N.F.	S42	Micro Desconexão Rápida de 8 pinos		440N-S32047		
					1 N.A.	S43		440N-S32046
	Cabo Correspondente – Axial de 2 m, 4 Pinos Consulte a página 15-6 para detalhes e comprimentos adicionais.					889D-F4AC-2		
	Cabo Correspondente – Axial de 5 m, 4 Pinos Consulte a página 15-6 para detalhes e comprimentos adicionais.					889D-F4AC-5		
	Cabo Correspondente – Axial de 10 m, 4 Pinos Consulte a página 15-6 para detalhes e comprimentos adicionais.					889D-F4AC-10		
	Cabo Correspondente – Axial de 7 fios, 2 m, 8 Pinos Consulte a página 15-6 para detalhes e comprimentos adicionais.					889D-F8AC-2		
	Cabo Correspondente – Axial de 7 fios, 5 m, 8 Pinos Consulte a página 15-6 para detalhes e comprimentos adicionais.					889D-F8AC-5		
	Cabo Correspondente – Axial de 7 fios, 10 m, 8 Pinos Consulte a página 15-6 para detalhes e comprimentos adicionais.					889D-F8AC-10		

Observação: Os contatos são descritos com a porta da proteção fechada, isto é, o atuador no lugar. A chave é enviada completa com o atuador.

Acessórios

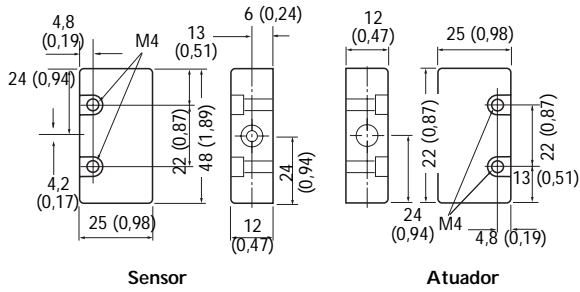
Descrição	Número da Página	Código de Catálogo
Atuador S10	—	440N-A32019
Atuador S20		440N-A32020
Atuador S30		440N-A32025
Atuador S40 (GD2)		440N-A32041

Chaves de Intertravamento
Chaves sem contato
 Sensores Sipa

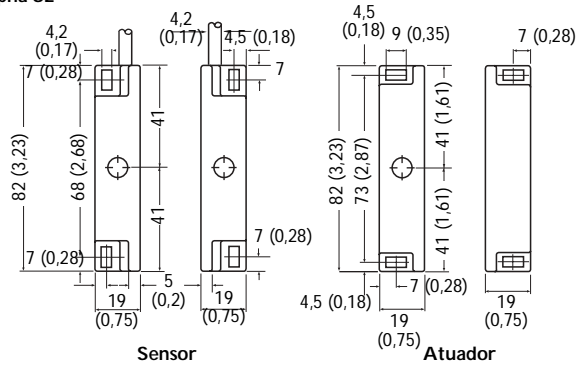
Dimensões Aproximadas — mm (polegadas)

As dimensões não devem ser usadas para instalação

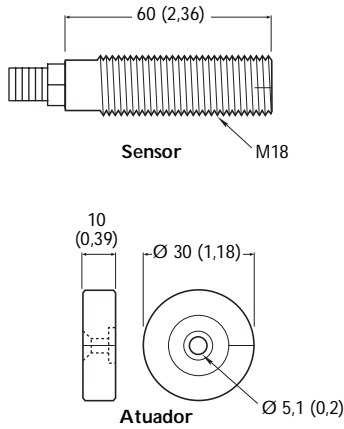
Sipha S1



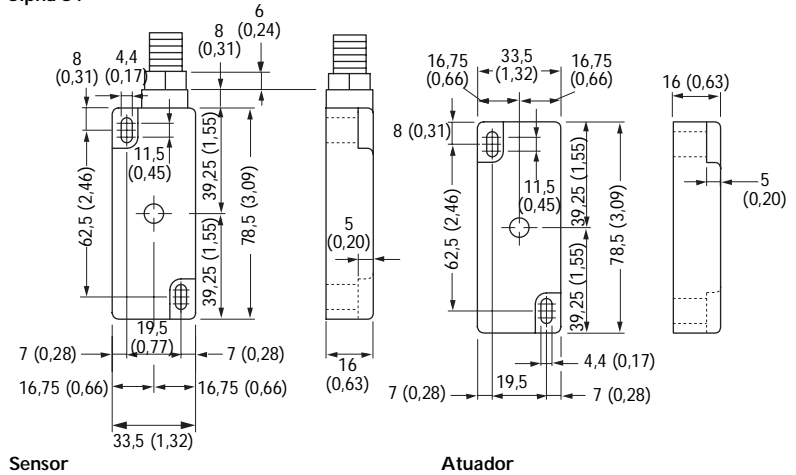
Sipha S2



Sipha S3



Sipha S4



Diagramas de Fiação Típicos

