



**Descrição**

O MSR5T tem 1 entrada de canal simples N.F. para uso com intertravamentos de portão e botões de parada de emergência em aplicações de baixo risco.

O MSR5T tem monitoração de saída que pode acomodar uma função de reset manual/automático. O reset manual/automático pode usar um jumper ou pode ser usado para verificar a operação dos contatos.

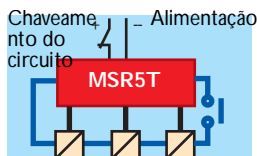
O MSR5T tem 3 saídas de segurança N.A. e 1 saída auxiliar N.F. As saídas de segurança têm contatos internos independentes e redundantes para ajudar a garantir a função de segurança. O contato auxiliar é uma saída sem segurança com o propósito de fornecer um sinal externo sobre o status das saídas de segurança.

A fonte de alimentação Minotaur converte 110 Vca ou 230 Vca para 24 Vcc. Ela tem o propósito de ser usada com um intertravamento sem contato MSR5T ou Ferrotek. Quando usada com o MSR5T, a fonte de alimentação Minotaur age como um módulo de entrada de 110 Vca (230 Vca), permitindo que um único circuito de canal de 110 Vca (230 Vca) seja conectado diretamente em um circuito de segurança.

**Características**

- Categoria 4 de acordo com EN 954-1
- Categoria 0 de parada
- Entrada de canal simples
- 3 saídas de segurança N.A.
- 1 saída auxiliar N.F.
- Invólucro de 22,5 mm de profundidade
- Módulo de entrada opcional de 110/230 Vca

**Aplicações**

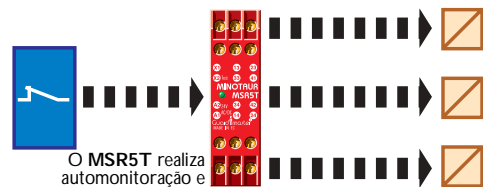


- Circuito de monitoração do contator
- Circuito de chaveamento do contator
- Alimentação inclusa no circuito de chaveamento
- Contator
- Monitorado pelo Minotaur

**Especificações técnicas**

Normas	EN 954-1, ISO13849-1, IEC/EN 60204-1, IEC 60947-5-1, ANSI B11.19, AS4024.1
Categoria	Cat. 4 de acordo com EN 954-1
Aprovações	Marcado CE, C-Tick para todas as diretrizes aplicáveis, cULus e TÜV
Fonte de Alimentação	24 Vca/cc ±15 %, 50/60 Hz
Consumo de Alimentação	<4 VA
Entradas de Segurança	1 N.F.
Resistência Máxima de Entrada	200 Ω
Reset	Automático/Manual
Saídas	3 N.A. Segurança; 1 N.F. Auxiliar
Utilização da Saída de acordo com IEC 60947-5-1 (Indutiva)	B300 AC-15 4 A / 250 Vca, 4 A / 120 Vca P300 DC-13 3 A / 24 Vcc
Corrente Térmica (sem chaveamento)	4 A
Fusíveis, saída	ação rápida 5 A
Corrente /Tensão Comutada Mínima	10 mA / 10 V
Tempo Máximo de Desenergização	90 ms
LEDs de Indicação	Verde = Saída
Tensão Nominal Resistente a Impulsos	2500 V
Grupo de Instalação	C de acordo com VDE 0110
Grau de Poluição	3
Temperatura em Operação	-10 °C a +55 °C (+14 °F a +131 °F)
Umidade	90 % de umidade relativa
Proteção de Painel	IP40, (NEMA 1), DIN 0470
Proteção do Terminal	IP20, DIN 0470
Bitola do Condutor	1 x 2,5 mm <sup>2</sup> (14 AWG) trançado, 1 x 4 mm <sup>2</sup> (12 AWG) sólido
Configurações de Torque – parafusos de terminal	1 N·m (8,85 lb-pol.)
Material do Invólucro	Policarbonato Vermelho
Montagem	Trilho DIN de 35 mm
Peso	210 g (0,46 lbs)
Vida Útil Elétrica	220 Vca/4 A/880 VA cosφ=0,35 220 Vca/1,7 A/375 VA cosφ = 0,6 30 Vcc/2 A/60 W 10 Vcc/0,01 A/0,1 W
	100.000 operações 500.000 operações 1.000.000 operações 2.000.000 operações
Vida Útil Mecânica	2.000.000 operações
Vibração	0,75 mm (0,30 pol.) pico, 10 – 55 Hz
Choque	30 G, 11 ms meio seno

● Consulte as Classificações de Saída na página 1-29 para detalhes. Consulte a fábrica para classificações não mostradas.



Contatores: Fornece monitoração de contadores se dois ou mais contadores forem utilizados

A função de segurança é garantida pelo Minotaur

**Relés de Segurança**  
**Relé de Monitoração de Segurança**  
**Minotaur MSR5T**

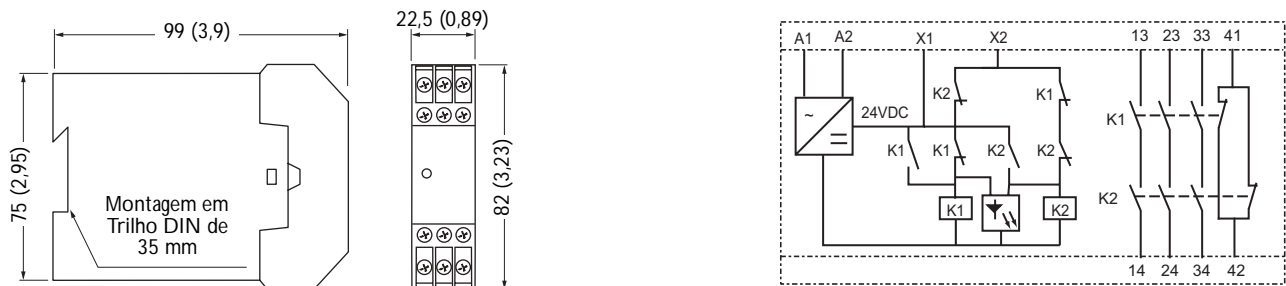
**Seleção do Produto**

Entradas	Saídas de Segurança	Saídas Auxiliares	Fonte de Alimentação	Código de Catálogo
1 N.F.	3 N.A.	1 N.F.	24 Vca/cc	440R-B23020

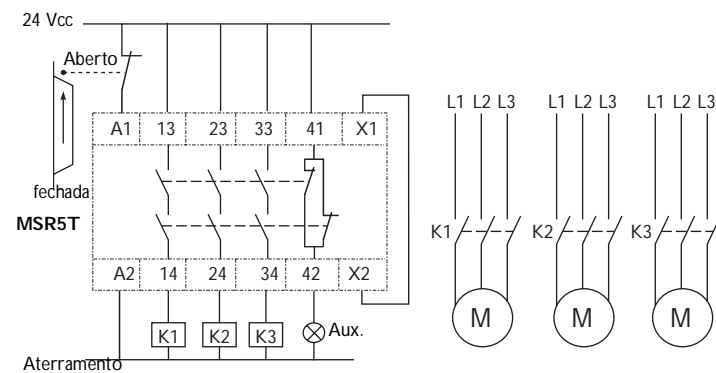
**Acessórios**

Descrição	Número da Página	Código de Catálogo
Fonte de Alimentação de 110/230 Vca	4-8	440R-A32003
Fusível de 500 mA	14-6	440R-A31562

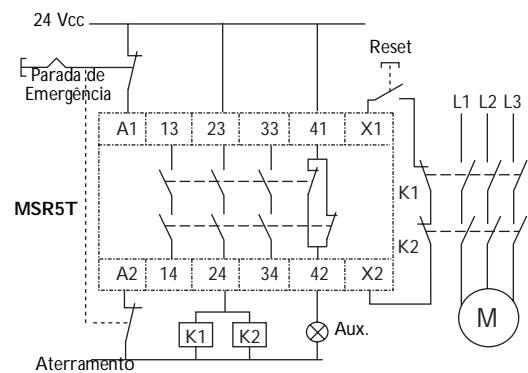
**Dimensões — mm (polegadas) Diagrama de Blocos**



**Diagramas de Fiação Típicos**



*Intertravamento de Portão com Canal Simples, Reset Automático, Saída de Canal Simples, Saída Não Monitorada*



*Parada de Emergência de Canal Duplo, Reset Manual, Saída de Canal Duplo, Saída Monitorada*