



802MC-AY5 mit Hebel  
802MC-W1A



### Beschreibung

Die vorverdrahteten, gegossenen Endschalter der Serie 802M in Kompaktbauform erfüllen die hohen Anforderungen der NEMA-Standards 1, 4, 6P, 13 und IP67 (IEC 529) für Gehäuse. Dank ihrer herausragenden Leistungsmerkmale eignen sich diese Schalter in idealer Weise für nasse Umgebungen und Applikationen mit Strahlwassereinwirkung.

Die Endschalter der Serie 802MC sind ebenfalls gegen den Eintritt von Flüssigkeit verschlossen. Darüber hinaus haben diese Schalter die NEMA-Schutzart 4X und eignen sich damit ideal für Strahlwasseranwendungen mit aggressiven Chemikalien.

Eine Vielzahl von Schaltköpfen und Betätigungshebeln ist lieferbar. Schaltköpfe in vier Positionen mit jeweils 90° Versatz montierbar.

### Dichtungssystem

Die Verschraubung und die Litzen des Kabels sind zum Schutz des Schalters gegen eindringende oder kriechende Flüssigkeiten epoxidharzversiegelt. Die Schnittstelle zwischen dem Schaltkopf und der Basis ist mit einem chemikalienbeständigen O-Ring

abgedichtet. Bei Schaltern mit Hebeln ist die Betätigungswelle durch eine Dreiwege-Dichtung geschützt. Schalter mit Stoßelbetätigung verfügen über eine Spezialmuffe, die den Mechanismus vor Öl und anderen Fremdkörpern schützt. Der Schalter selbst ist durch eine flexible Membrandichtung zwischen dem Schaltkopf und dem Schaltergehäuse gegen Schmutzeinflüsse geschützt. Nach der Vorverdrahtung werden die Schaltelemente werksseitig eingebaut und epoxidharzversiegelt.

### Konstruktion

Das Gehäuse und der Schaltkopf der vorverdrahteten Schalter der Serien 802M und 802MC bestehen aus glasfaserverstärktem Polymer. Dieser Werkstoff zeichnet sich durch eine hervorragende Formstabilität und Feuchtigkeits- und Chemikalienbeständigkeit aus.

Die Betätigungswelle und die Befestigungsschrauben des Schaltkopfs der Schalter der Serie 802MC sind aus korrosionsbeständigem Edelstahl des Typs 316.

Der Hauptschaltmechanismus besteht aus Sprungkontakten mit Doppelunterbrechung und minimalem Kontaktprellen. Der Schalter ist vorverdrahtet und mit „STO“ <sup>❶</sup> vergossen. Kabel. Optional ist eine Buchse in Mini- oder Mikro-Ausführung lieferbar. Bitte beachten Sie hierzu den Teil Modifikationen auf Seite 6-25 und 6-31.

### Installation

Trotz der kleineren Abmessungen kann ein Schalter der Serie 802M durch einen Schalter der Serie 802T mit vorn angebrachtem Hebel ersetzt werden; dabei ist der im Lieferumfang enthaltene Befestigungsadapter zu verwenden (siehe Abmessungen auf Seite 6-21). Die

❶ STO ist eine Kurzbezeichnung für diesen Kabeltyp. Die vollständige Bezeichnung des Kabels bei Schaltern der Serie 802M lautet STOOW-A; dieses Kabel verfügt über eine ölbeständige Umhüllung und eine Leiterisolierung und ist für den Einsatz im Freien sowie in geschlossenen

Nockenführungsmerkmale am obersten Befestigungsloch der Schalter der Serien 802M und 802MC sind identisch mit denen der Schalterserie 802T mit Drehbetätigung (NonPlug-In-Bauweise).

Die zeitsparende, werksseitige Vorverdrahtung ermöglicht den wirtschaftlichen Einsatz des Endschalters. Eine zusätzliche Beschaffung von Kabeleinführungen oder Kabel ist nicht erforderlich, da eine interne Verdrahtung durch den Monteur entfällt. Das STO-Kabel wird einfach an einen Anschlusskasten angeschlossen. Durch das nichtmetallische Schaltergehäuse ist keine Erdung erforderlich.

### Endschalter mit Hebelbetätigung

Diese Endschalter werden durch einen Hebel betätigt, der auf eine, aus dem Schaltkopf herausragende, gerändelte Welle geklemmt ist. Geräte können im Feld auf einfache Weise auf Uhrzeigersinn-, Gegenuhrzeigersinn- oder beide Betätigungsrichtungen umgestellt werden, ohne dass dabei Teile gelöst werden müssen. Der Gesamtschaltwinkel beträgt 86° in beiden Richtungen. Die Schaltköpfe sind austauschbar und können in jeder der vier, jeweils um 90° versetzten Positionen flexibel montiert werden. Der Schaltkopf ist zum Schutz gegen mögliches Abscheren mit der Schaltbasis verriegelt.

Die Endschalter mit Hebelbetätigung können mit einer Vielzahl verschiedener Betätigungshebel ausgerüstet werden: Rollenhebel, justierbare Rollenhebel, Rollenhebel mit Mikrometer-Justierung, Stangenhebel, unidirektionale Stangen- oder Rollenhebel und Gabelhebel.

### Endschalter mit Stoßelbetätigung

Diese Schalter werden durch eine oben oder seitlich montierte Stange oder einen Stoßel betätigt. Durch Drücken des Stoßels in den Schaltkopf hinein werden die Kontakte betätigt. Zwei Arten von Stoßeln sind lieferbar: Stirnstößel und Rollenstößel. Schalter mit Stoßelbetätigung werden ausschließlich in der Ausführung mit Federrückstellung geliefert.



**Beschreibung**

Die vorverdrahteten, gegossenen Endschalter der Serie 802M in Kompaktbauform erfüllen die hohen Anforderungen der NEMA-Standards 1, 4, 6P und 13 für Gehäuse. Dank ihrer herausragenden Leistungsmerkmale eignen sich diese Schalter in idealer Weise für nasse Umgebungen und Applikationen mit Strahlwassereinwirkung.

Eine Vielzahl von Schaltköpfen und Betätigungshebeln ist lieferbar. Schaltköpfe in vier Positionen mit jeweils 90° Versatz montierbar.

**Applikationen**

Die Schalter der Serie 802M können in trockenen und nassen Applikationen eingesetzt werden. Zum Schutz gegen die üblicherweise in Industrieumgebungen auftretenden Staub-, Schmutz- und Flüssigkeitseinflüsse wurde ein herausragendes Dichtungssystem entwickelt. Der Schalter hat extreme Umgebungstests bestanden, beispielsweise die abwechselnde Einwirkung von Flüssigkeit und Staub und Scheuersplit bei 250 Schalterbetätigungen pro Minute.

**Technische Daten**

<b>Gehäuse</b>	NEMA 1, 4, 6P, 13 und IP67 (IEC 529)
<b>Zulassungen</b>	UL-Eintragung, CSA-Zertifikat und CE-Kennzeichnung für anwendbare Richtlinien
<b>Umgebungstemperatur</b>	0 °C bis +80 °C Mindesttemperatur, sofern keine gefrierende Feuchtigkeit bzw. kein gefrierendes Wasser vorliegt.

**AC-Kontaktbelastung ① (Maximum pro Pol, 50 oder 60 Hz, 2 Schaltungen mit gleicher Polarität)**

NEMA-Spezifikation	Max. Spannung	A		Dauerstrom	VA	
		Schließen	Unterbrechen		Schließen	Unterbrechen
A600	120	60	6,00	10	7200	720
	240	30	3,00	10	7200	720
	480	15	1,50	10	7200	720
	600	12	1,20	10	7200	720

**AC-Kontaktbelastung ① (Maximum pro Pol, 50 oder 60 Hz, 4 Schaltungen mit gleicher Polarität)**

NEMA-Spezifikation	Max. Spannung	A		Dauerstrom	VA	
		Schließen	Unterbrechen		Schließen	Unterbrechen
B300	120	30	3,00	5	3600	360
	240	15	1,50	5	3600	360

**DC-Kontaktbelastung ① (Maximum pro Pol, 2 Schaltungen mit gleicher Polarität)**

NEMA-Spezifikation	Max. Spannung	A	Dauerstrom	VA
P150	125	1,1	5	138

① Alle Schalter verfügen über Feinsilberkontakte mit Doppelunterbrechung.

Dieser Schalter wird oft bei Applikationen eingesetzt, in denen Strahlwasser oder Kühlmittelströme auf den Sensor einwirken oder der Sensor gelegentlich in die gängigen Maschinen- oder Prozessflüssigkeiten eingetaucht wird. Dieser Endschalter wurde bereits vielfach und erfolgreich in HWCF-Applikationen (High Water Content Fluid) eingesetzt. Informationen zu den Applikationen, bei denen die mögliche korrodierende Wirkung von Flüssigkeiten zu beachten sind, erhalten Sie von der Vertriebsniederlassung in Ihrer Region.

**Leistungsmerkmale**

- Werksseitig vorverdrahtet und vergossen
- Korrosionsbeständige Gehäuse
- Korrosionsbeständige Kleinteile (802MC)
- Ausführungen mit seitlichem Drehstößel, einstellbarem Stirn- und Stirn- oder Seitenstößel mit und ohne Rollen lieferbar.

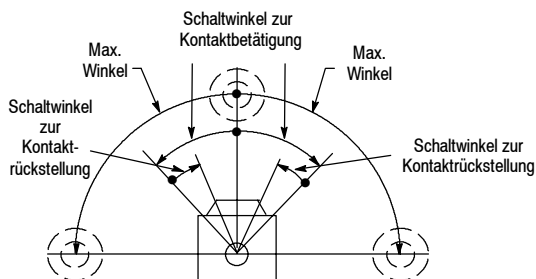
**Vorverdrahtete, vergossene Schalter**

- Hebelausführung
  - Federrückstellung ..... Seite 6-15
- Hebelausführung Neutralstellung
  - Federrückstellung ..... Seite 6-17
- Hebelausführung
  - Dauerkontakt ..... Seite 6-18
- Hebelausführung Folgekontakt
  - Federrückstellung ..... Seite 6-19
- Stößelausführung
  - Federrückstellung ..... Seite 6-20
- Anschluss-Schema ..... Seite 6-22
- Änderungen ..... Seite 6-25
- Zubehör ..... Seite 6-27

# 802M Hebelausführung • Federrückstellung

Vorverdrahtete, vergossene Schalter

## Funktionsbereich



Schalter komplett ohne Hebel



Nur Schaltkopf



Nur Gehäuse

## Produktauswahl

Anzahl der Schaltkreise	Hebelbewegung und Kontaktbetätigung			Drehmoment zur Kontaktbetätigung (Max.)	Schaltwinkel zur Kontaktbetätigung (max.)	Max. Winkel	Schaltwinkel zur Kontakt-rückstellung (max.)	Bestellnummer			
								Schalter komplett ohne Hebel ❶	Nur Schaltkopf	Nur Gehäuse ❷	
2	Uhrzeigersinn oder Gegenuhrzeigersinn				0,34 Nm	15°	86°	6°	802M-AY5	802M-AX	802M-XY5
					0,56 Nm	8°		4°	802M-HY5	802M-HX	
	Uhrzeigersinn				0,34 Nm	15°		6°	802M-A1Y5	802M-A1X	
					0,56 Nm	8°		4°	802M-H1Y5	802M-H1X	
	Gegenuhrzeigersinn				0,34 Nm	15°		6°	802M-A2Y5	802M-A2X	
					0,56 Nm	8°		4°	802M-H2Y5	802M-H2X	
4	Uhrzeigersinn oder Gegenuhrzeigersinn				0,34 Nm	15°	86°	6°	802M-ATY5	802M-AX	802M-XTY5
					0,56 Nm	8°		4°	802M-HTY5	802M-HX	
	Uhrzeigersinn				0,34 Nm	15°		6°	802M-A1TY5	802M-A1X	
					0,56 Nm	8°		4°	802M-H1TY5	802M-H1X	
	Gegenuhrzeigersinn				0,34 Nm	15°		6°	802M-A2TY5	802M-A2X	
					0,56 Nm	8°		4°	802M-H2TY5	802M-H2X	

❶ Die Standardlänge des STO-Kabels beträgt 1,5 m. Informationen zu anderen Kabellängen finden Sie unter Änderungen und Zubehör.

**Hebel** — Eine vollständige Aufstellung der Betätigungshebel finden Sie auf Seite 6-79.

**Anschluss-Schemata** — Siehe Seite 6-22.

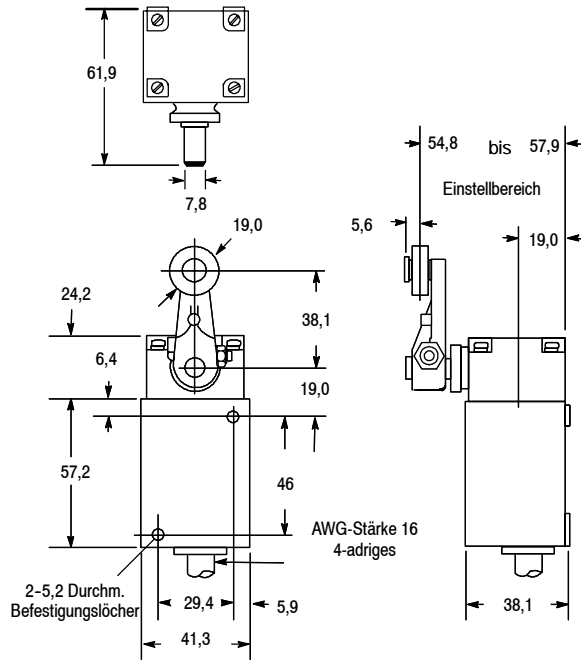
**Änderungen und Zubehörteile** — Siehe Seite 6-25.

# 802M Hebelausführung • Federrückstellung

Vorverdrahtete, vergossene Schalter

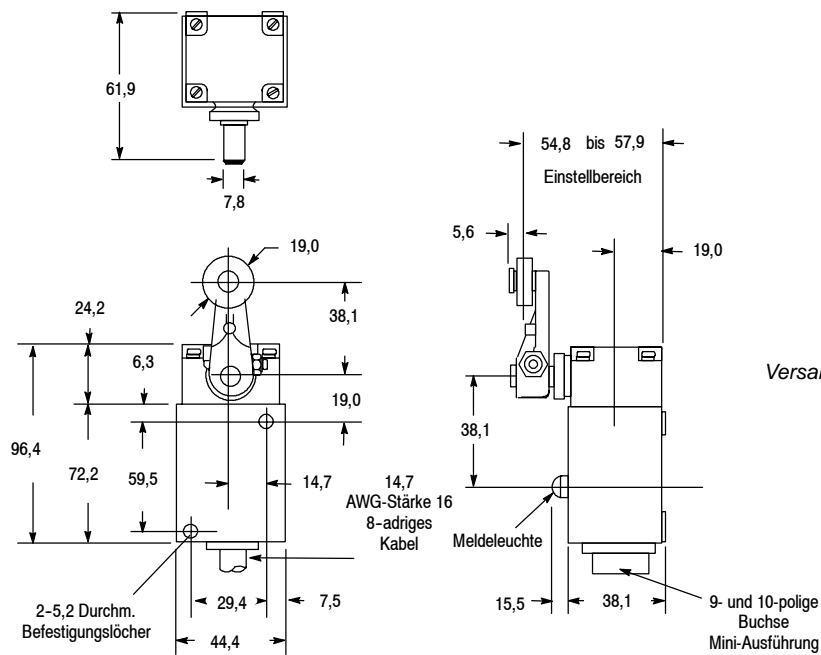
## Abmessungen — mm

### 2-Kreis-Schaltung



Versandgewicht  
0,53 kg

### 4-Kreis-Schaltung



Versandgewicht ca.  
0,9 kg

**Hinweis:** Der Adapter zur Befestigung (siehe Seite 6-21) kann nur bei Schaltern des Typs 802M mit 2-Kreis-Schaltung eingesetzt werden.

**Hebel** — Eine vollständige Aufstellung der Betätigungshebel finden Sie auf Seite 6-79.

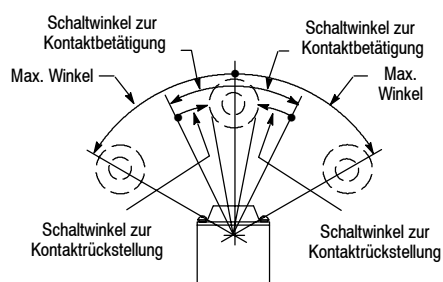
**Anschluss-Schemata** — Siehe Seite 6-22.

**Änderungen und Zubehörteile** — Siehe Seite 6-25.

# 802M Hebelausführung, Neutralstellung • Federrückstellung

Vorverdrahtete, vergossene Schalter

## Funktionsbereich



Schalter komplett ohne Hebel



Nur Schaltkopf



Nur Gehäuse

## Produktauswahl

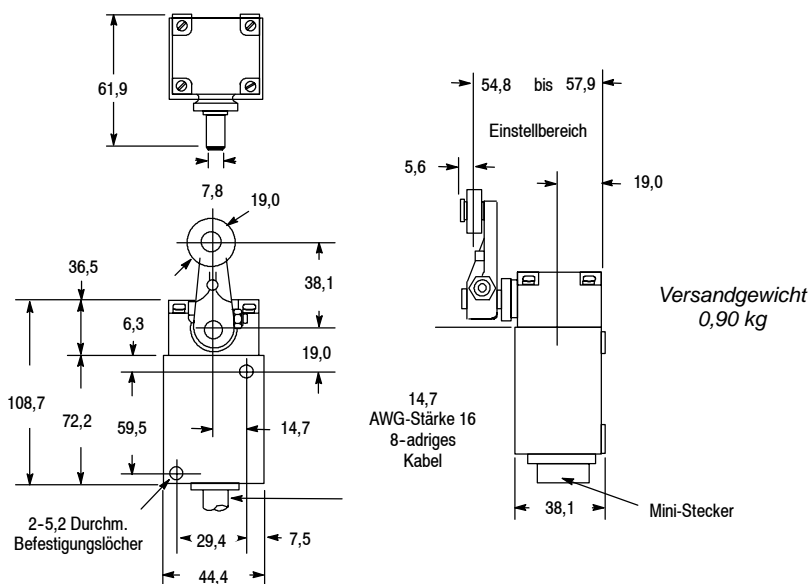
Anzahl der Schaltkreise	Hebelbewegung und Kontaktbetätigung	Drehmoment zur Kontaktbetätigung (max.)		Schaltwinkel zur Kontaktbetätigung (max.)	Max. Winkel	Schaltwinkel zur Kontakt-rückstellung (max.)	Bestellnummer		
		Uhrzeiger sinn	Gegen-urzeiger sinn				Schalter komplett ohne Hebel ①②	Nur Schaltkopf ②	Nur Gehäuse ①
4		0,79 N.m	0,85 N.m	16°	75°	7°	802M-NPY5	802M-NPX	802M-XNPY5

① Die Standardlänge des STO-Kabels beträgt 1,52 m. Informationen zu anderen Kabellängen finden Sie unter Änderungen und Zubehör.

② Der Betätigungshebel 802T-W3F sollte nicht mit diesem Schalter verwendet werden.

**Hinweis:** Einzelheiten zur Verdrahtung von Allen-Bradley-Endschaltern mit Allen-Bradley-SPS finden Sie in den Publikationen 802T-4.0, 4.1, 4.2 und 4.3.

## Abmessungen — mm



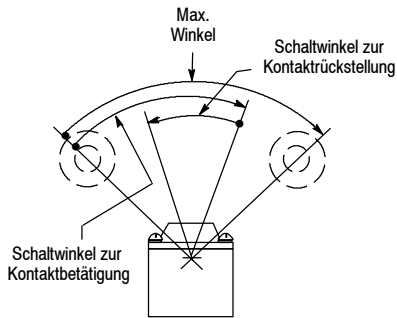
**Hinweis:** Der Adapter zur Befestigung (siehe Seite 6-21) kann nur bei Schaltern des Typs 802M mit 2-Kreis-Schaltung eingesetzt werden.

**Hebel** — Eine vollständige Aufstellung der Betätigungshebel finden Sie auf Seite 6-79.

**Anschluss-Schemata** — Siehe Seite 6-22.

**Änderungen und Zubehörteile** — Siehe Seite 6-25.

**Funktionsbereich**



Schalter komplett ohne Hebel



Nur Schaltkopf



Nur Gehäuse

**Produktauswahl**

Anzahl der Schaltkreise	Hebelbewegung und Kontaktbetätigung		Drehmoment zur Kontaktbetätigung (Max.)	Schaltwinkel zur Kontaktbetätigung (max.)Ⓜ	Max. Winkel Ⓜ	Schaltwinkel zur Kontaktrückstellung (max.)	Bestellnummer		
							Schalter komplett ohne Hebel ❶	Nur Schaltkopf	Nur Gehäuse ❶
2	Uhrzeigersinn oder Gegenuhrzeigersinn		0,31 Nm	75°	87°	35°	802M-AMY5	802M-AMX	802M-XY5
4	Uhrzeigersinn oder Gegenuhrzeigersinn						802M-AMTY5		802M-XTY5

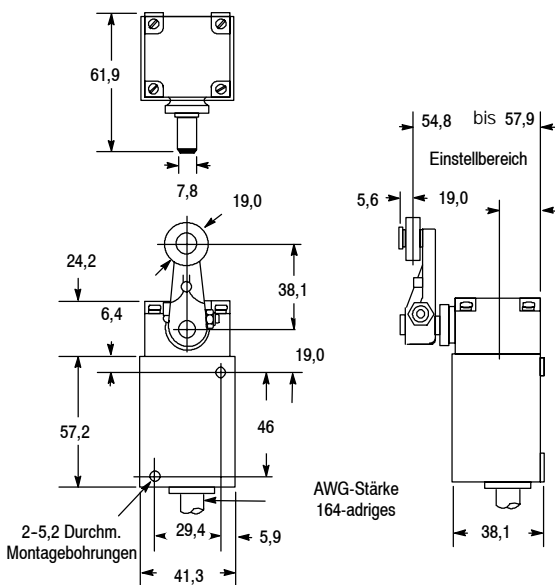
❶ Die Standardlänge des STO-Kabels beträgt 1,52 m. Informationen zu anderen Kabellängen finden Sie unter Änderungen und Zubehör.

Ⓜ Von einer Dauerposition in die andere.

**Hinweis:** Einzelheiten zur Verdrahtung von Allen-Bradley-Endschaltern mit Allen-Bradley-SPS finden Sie in den Publikationen 802T-4.0, 4.1, 4.2 und 4.3.

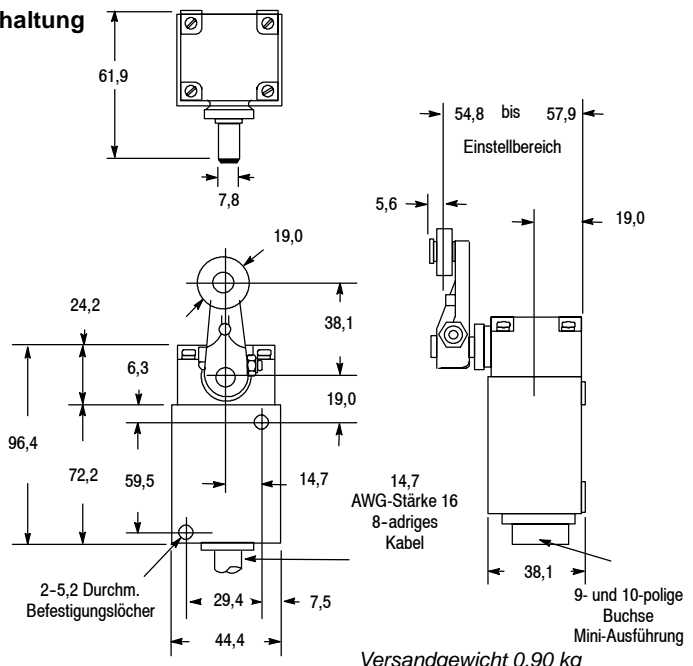
**Abmessungen — mm**

**2-Kreis-Schaltung**



Versandgewicht 0,53 kg

**4-Kreis-Schaltung**



Versandgewicht 0,90 kg

**Hebel** — Eine vollständige Aufstellung der Betätigungshebel finden Sie auf Seite 6-79.

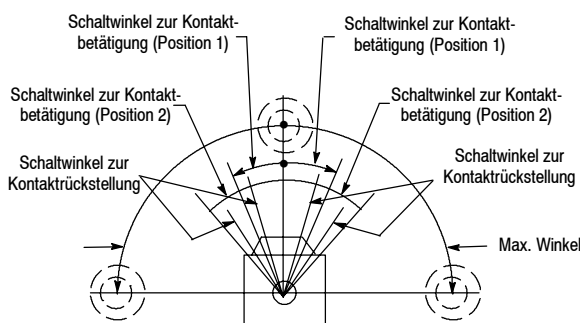
**Anschluss-Schemata** — Siehe Seite 6-22.

**Änderungen und Zubehörteile** — Siehe Seite 6-25.

# 802M Hebelausführung Ablauf • Federrückstellung

Vorverdrahtete, vergossene Schalter

## Funktionsbereich



Schalter komplett ohne Hebel



Nur Schaltkopf



Nur Gehäuse

## Produktauswahl

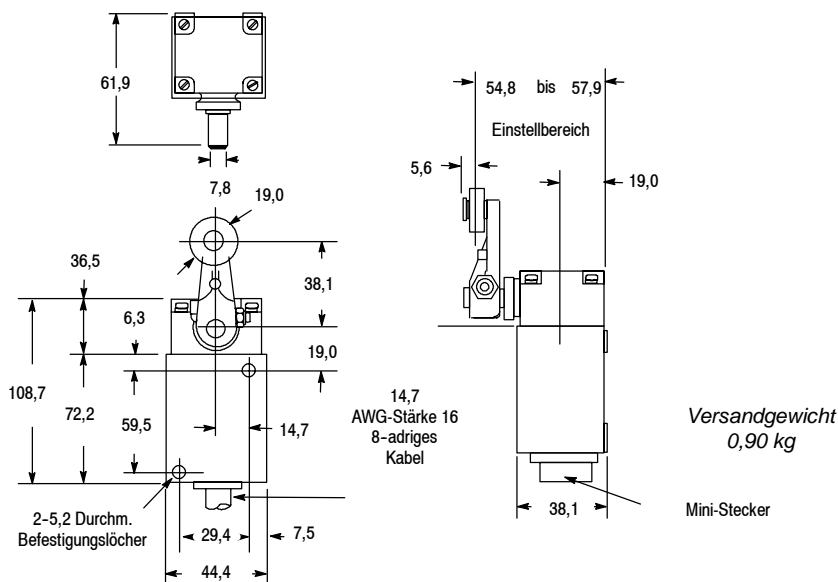
Hebelbewegung und Kontaktbetätigung	Auslösemoment (max.)			Schaltwinkel zur Kontaktbetätigung (max.)		Max. Winkel	Schaltwinkel zur Kontaktrückstellung (max.)	Bestellnummer		
	Position 1	Position 2	bis max. Winkel	Position 1	Position 2			Schalter komplett ohne Hebel ①②	Nur Schaltkopf ②	Nur Gehäuse ①
Gegenuhrzeigersinn 1 2 1 2 1 2 1 2 1 2 1 2 3 4 3 4 3 4 3 4 3 4 3 4 5 6 5 6 5 6 5 6 5 6 5 6 7 8 7 8 7 8 7 8 7 8 7 8 Uhrzeigersinn 1 2 1 2 1 2 1 2 1 2 1 2 3 4 3 4 3 4 3 4 3 4 3 4 5 6 5 6 5 6 5 6 5 6 5 6 7 8 7 8 7 8 7 8 7 8 7 8	0,79 Nm	0,9 Nm		10° ± 3°	20° ± 3°	88°	4° ± 3°	802M-ASY5	802M-ASX	802M-XSY5

① Die Standardlänge des STO-Kabels beträgt 1,52 m. Informationen zu anderen Kabellängen finden Sie unter Änderungen und Zubehör.

② Der Betätigungshebel 802T-W3F darf mit diesem Schalter nicht verwendet werden.

**Hinweis:** Einzelheiten zur Verdrahtung von Allen-Bradley-Endschaltern mit Allen-Bradley-SPS finden Sie in den Publikationen 802T-4.0, 4.1, 4.2 und 4.3.

## Abmessungen — mm



**Hinweis:** Der Adapter zur Befestigung (siehe Seite 6-21) kann nur bei Schaltern des Typs 802M mit 2-Kreis-Schaltung eingesetzt werden.

**Hebel** — Eine vollständige Aufstellung der Betätigungshebel finden Sie auf Seite 6-79.

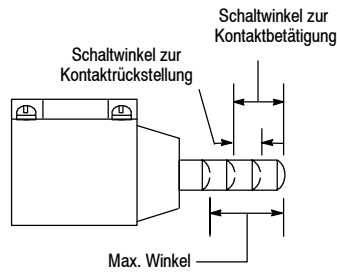
**Anschluss-Schemata** — Siehe Seite 6-22.

**Änderungen und Zubehörteile** — Siehe Seite 6-25.

# 802M Stößelausführung • Federrückstellung

Vorverdrahtete, vergossene Schalter

## Funktionsbereich



Nur Gehäuse



Justierbarer Stirnstößel Schalter und Schaltkopf



Justierbarer Stirnstößel Schalter und Schaltkopf



Stirnstößelstangenkopf



Seitenstößelstangenkopf



Stirnstößelrollenkopf



Vertikaler Seitenrollenstößelkopf



Horizontaler Seitenrollenstößelkopf

## Produktauswahl

Anzahl der Schaltkreise	Schaltkopf	Kontaktbetätigung		Auslösekraft (max.)	Schaltwinkel zur Kontaktbetätigung (max.)	Max. Winkel	Schaltwinkel zur Kontaktrückstellung (max.)	Bestellnummer																		
		Normal	Geschaltet					Schalter komplett ohne Hebel	Nur Schaltkopf	Nur Gehäuse																
2	Stirnstößelstange	<table border="1"> <tr><td>1</td><td>2</td></tr> <tr><td>3</td><td>4</td></tr> </table>	1	2	3	4	<table border="1"> <tr><td>1</td><td>2</td></tr> <tr><td>3</td><td>4</td></tr> </table>	1	2	3	4	13,3 N	1,45 mm	5,26 mm	0,56 mm	802M-BY5	802M-BX	802M-XY5								
	1		2																							
	3		4																							
	1		2																							
	3		4																							
	Justierbarer Stirnstößel		20 N	2,59 mm	5,16 mm	1,14 mm		802M-BAY5	802M-BAX																	
	Seitenstößel		14,7 N	1,45 mm	5,26 mm	0,56 mm		802M-CY5	802M-CX																	
Stirnrollenstößel	20 N	2,59 mm	5,1 mm	1,14 mm	802M-DY5	802M-DX																				
Vertikaler Seitenrollenstößel	802M-KY5	802M-KX																								
Horizontaler Seitenrollenstößel	802M-K1Y5	802M-K1X																								
Justierbarer Seitenstößel	802M-CAFY5	802M-CAFX																								
4	Stirnstößelstange	<table border="1"> <tr><td>1</td><td>2</td></tr> <tr><td>3</td><td>4</td></tr> <tr><td>5</td><td>6</td></tr> <tr><td>7</td><td>8</td></tr> </table>	1	2	3	4	5	6	7	8	<table border="1"> <tr><td>1</td><td>2</td></tr> <tr><td>3</td><td>4</td></tr> <tr><td>5</td><td>6</td></tr> <tr><td>7</td><td>8</td></tr> </table>	1	2	3	4	5	6	7	8	13,3 N	1,45 mm	5,13 mm	0,076 mm	802M-BTY5	802M-BX	802M-XTY5
	1		2																							
	3		4																							
	5		6																							
	7		8																							
	1		2																							
	3		4																							
5	6																									
7	8																									
Justierbarer Stirnstößel	20 N	3,18 mm	5,54 mm	1,14 mm	802M-BATY5	802M-BAX																				
Seitenstößel	14,7 N	1,45 mm	5,13 mm	0,076 mm	802M-CTY5	802M-CX																				
Stirnrollenstößel	20 N	3,18 mm	5,54 mm	1,14 mm	802M-DTY5	802M-DX																				
Vertikaler Seitenrollenstößel	802M-KTY5	802M-KX																								
Horizontaler Seitenrollenstößel	802M-K1TY5	802M-K1X																								
Justierbarer Seitenstößel	802M-CAFTY5	802M-CAFX																								

Die Standardlänge des STO-Kabels beträgt 1,52 m. Informationen zu anderen Kabellängen finden Sie unter Änderungen und Zubehör.

Hinweis: Einzelheiten zur Verdrahtung von Allen-Bradley-Endschaltern mit Allen-Bradley-SPS finden Sie in den Publikationen 802T-4.0, 4.1, 4.2 und 4.3.

Anschluss-Schemata — Siehe Seite 6-22.

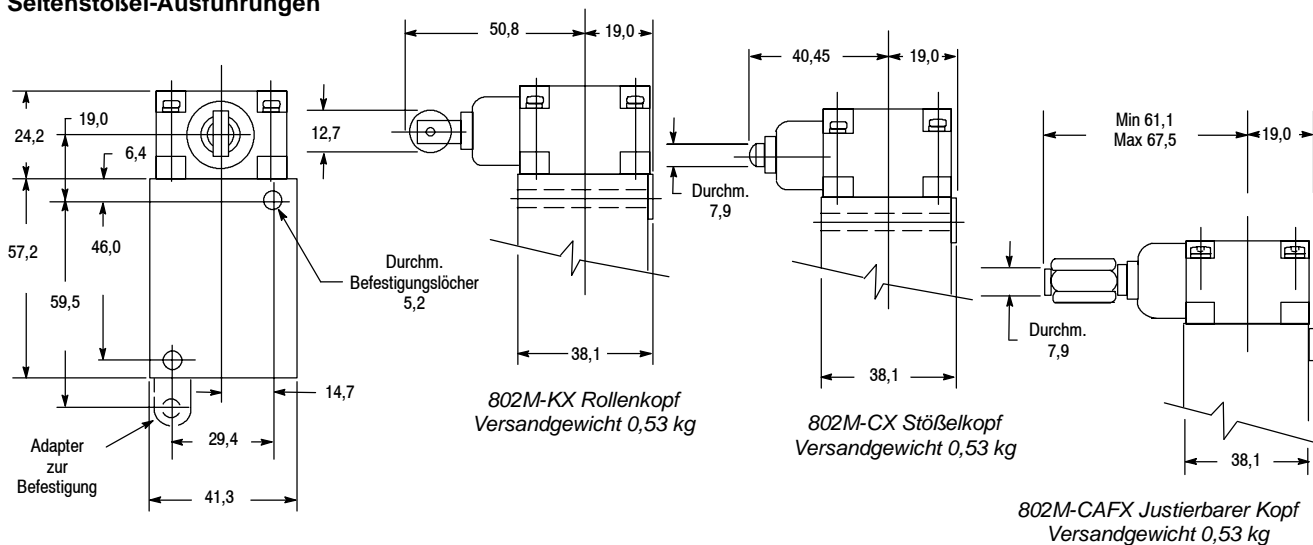
Änderungen und Zubehörteile — Siehe Seite 6-25.

# 802M Stößelausführung • Federrückstellung

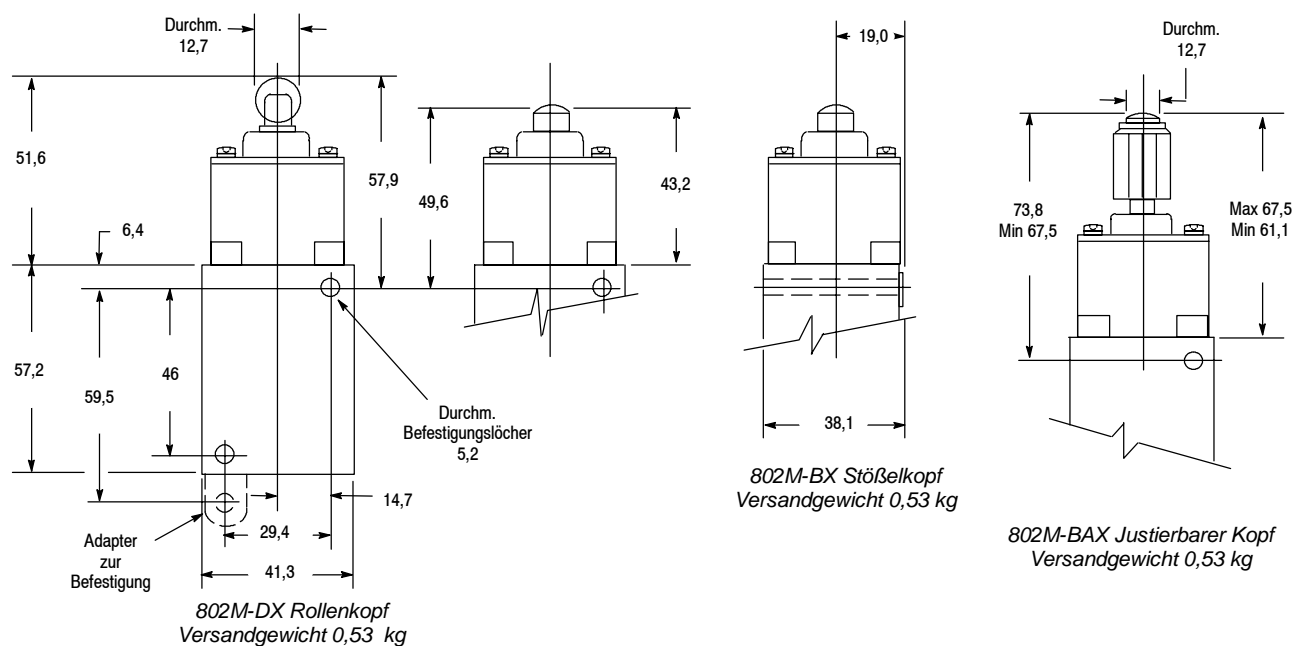
Vorverdrahtete, vergossene Schalter

## Abmessungen — mm

### Seitenstößel-Ausführungen



### Stirnstößel-Ausführungen



**Hinweis:** Der Adapter zur Befestigung (siehe Seite 6-21) kann nur bei Schaltern des Typs 802M mit 2-Kreis-Schaltung eingesetzt werden.

**Anschluss-Schemata** — Siehe Seite 6-22.

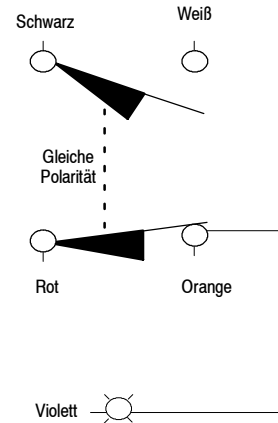
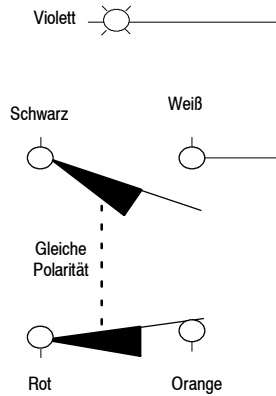
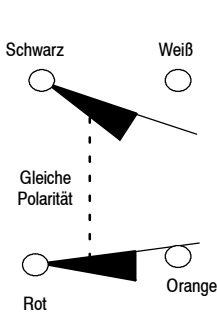
**Änderungen und Zubehörteile** — Siehe Seite 6-25.

# 802M Anschluss-Schema für 2-Kreis-Modelle

Vorverdrahtete, vergossene Schalter

## Kabelauführungen

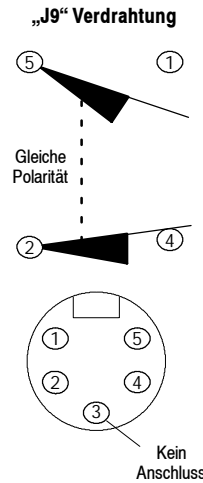
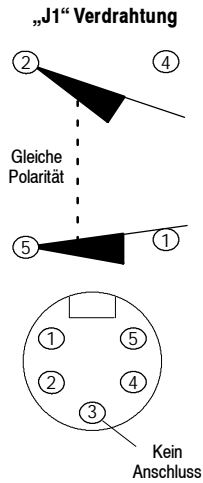
(Siehe zutreffende Vorschriften und Gesetze)



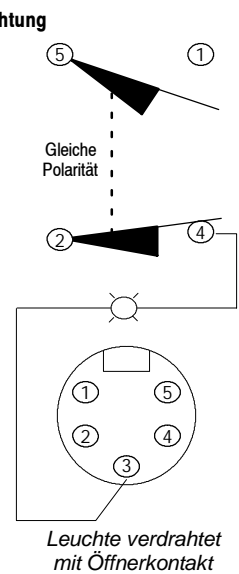
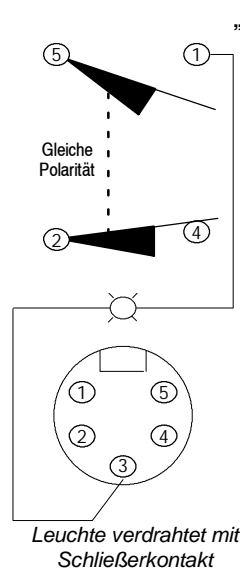
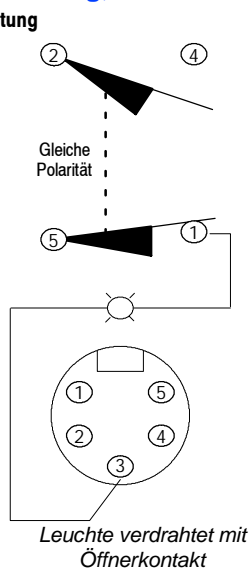
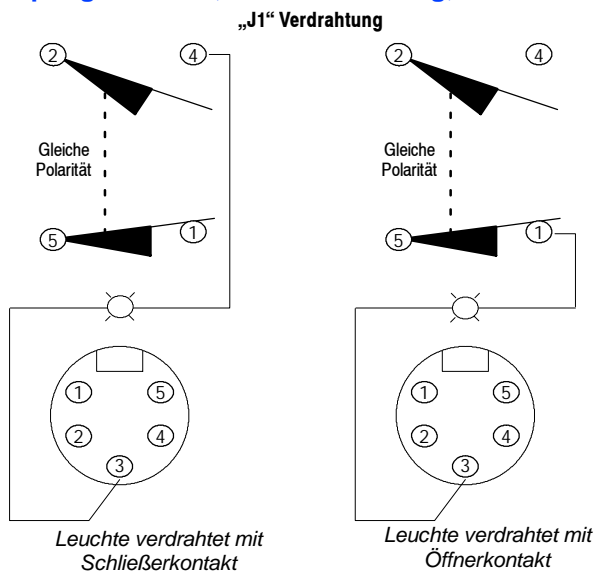
Leuchte verdrahtet mit Schließerkontaktader (weiß)

Leuchte verdrahtet mit Öffnerkontaktader (orange)

## 5-polige Buchse, Mini-Ausführung



## 5-polige Buchse, Mini-Ausführung, mit einer Anzeileuchte

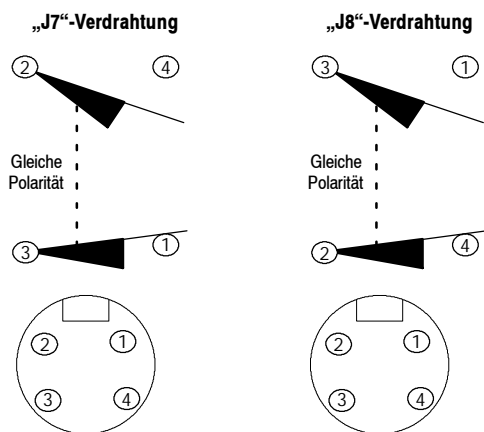


**Hinweis:** Einzelheiten zur Verdrahtung von Allen-Bradley-Endschaltern mit Allen-Bradley-SPS finden Sie in den Publikationen 802T-4.0, 4.1, 4.2 und 4.3.

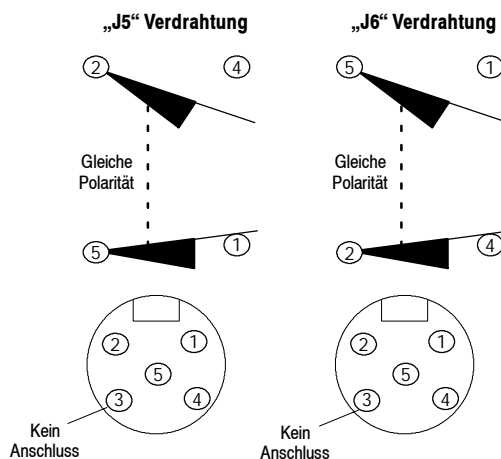
# 802M Anschluss-Schema für 2-Kreis-Modelle

Vorverdrahtete, vergossene Schalter

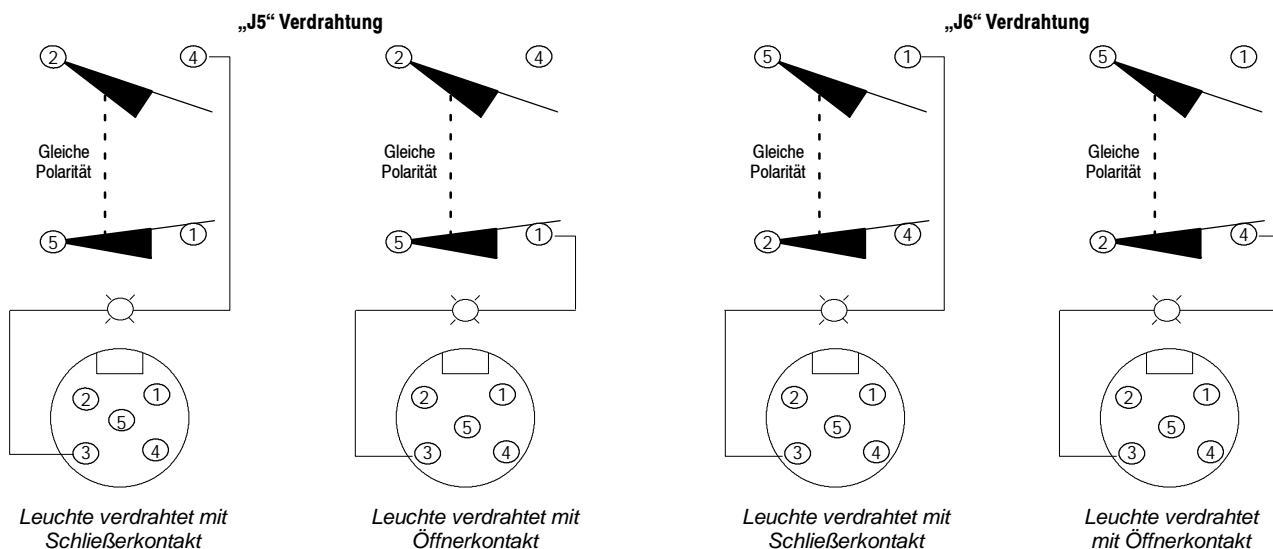
## 4-polige Buchse, Mikro-Ausführung (nur DC)



## 5-polige Buchse, Mikro-Ausführung (nur DC)



## 5-polige Buchse, Mikro-Ausführung, mit einer Anzeileuchte (nur DC)

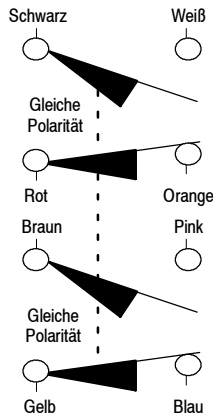


# 802M Anschluss-Schema für 4-Kreis-Modelle

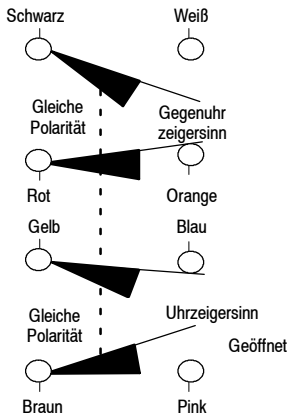
Vorverdrahtete, vergossene Schalter

## Kabelauführungen

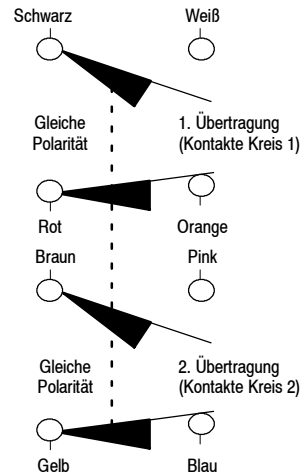
(Siehe zutreffende Vorschriften und Gesetze)



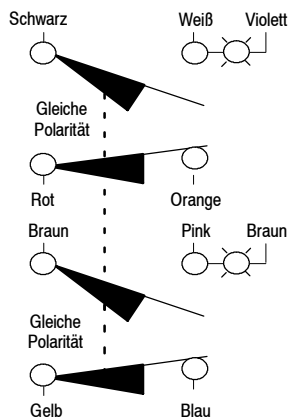
## Neutralstellung mit Kabel



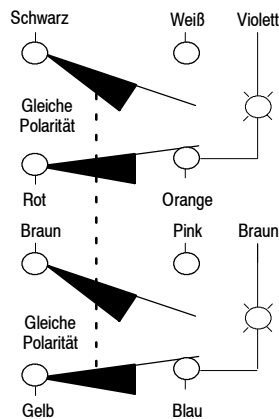
## Sequenziell mit Kabel



## Kabelauführungen mit zwei Anzeileuchten

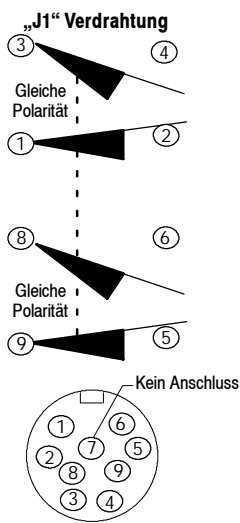


Leuchte verdrahtet mit Schließerkontakt (weiß) und Öffnerkontakt (pink)

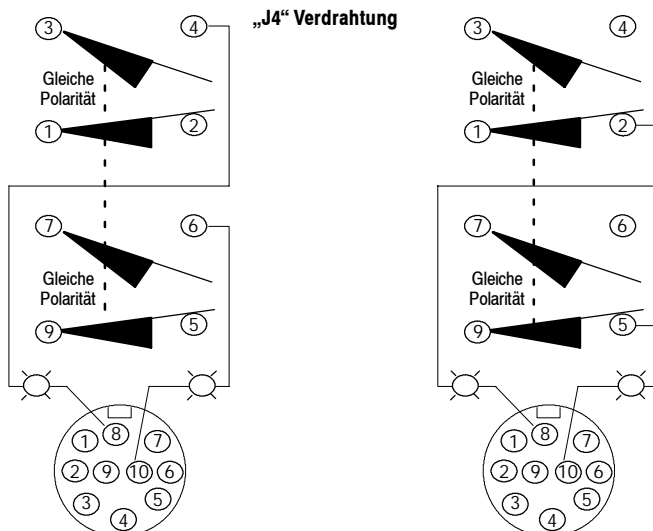


Leuchte verdrahtet mit Öffnerkontakt (orange) und Schließerkontakt (blau)

## 9-polige Buchse, Mini-Ausführung



## 10-polige Buchse, Mini-Ausführung, mit zwei Anzeileuchten



Leuchte verdrahtet mit Schließerkontakt

Leuchte verdrahtet mit Öffnerkontakt

**Hinweis:** Einzelheiten zur Verdrahtung von Allen-Bradley-Endschaltern mit Allen-Bradley-SPS finden Sie in den Publikationen 802T-4.0, 4.1, 4.2 und 4.3.

## 24 V DC Schalter

Alle Endschalter der Serie 802M sind mit Silber/Nickel-Kontakten für Applikationen mit 24 V DC lieferbar. Zum Bestellen eines Schalters für 24 V DC den Buchstaben „Z“ vor der Bezeichnung des Kabels bzw. Steckverbinders eintragen. **Beispiel:** Die Bestellnummer **802M-AZY5** ist eine Version der Bestellnummer **802M-AY5** für 24 V DC. Bei Verwendung der Option mit Steckverbinder in Mikro-Ausführung (DC) für 24 V muss der Schalter für den Betrieb mit 24 V DC ausgelegt sein.

## Längere Kabel

Normalerweise wird werksseitig das STO-Kabel in einer Länge von 1,52 m geliefert. Größere Kabellängen sind als Vielfaches von 1,22 m erhältlich. Bei Bestellungen ist die Endung „Y5“ in der Bestellnummer durch die entsprechende Endung aus der folgenden Tabelle zu ersetzen.

**Beispiel:** Zum Bestellen eines 2-Kreis-Schalters in Hebelausführung mit Federrückstellung und STO-Kabel der Länge 2,4 m würde die Bestellnummer **802M-AY8** lauten.

### Zusätzliche Kabellängen

Modifikation	Bestellnummer- endung
Kabellänge 2,39 m	Y8
Kabellänge 3,66 m	Y12
Kabellänge 4,78 m	Y16

- ① Zur Nachrüstung bereits installierter Systeme wird eine 5-, 9 - oder 10-polige Buchse in Steckbauweise mitgeliefert. Der Erdungsdraht ist nicht erforderlich und ist im Innenraum des Schalters nicht angeschlossen.
- ② STO ist eine Kurzbezeichnung für diesen Kabeltyp. Die vollständige Bezeichnung des Kabels bei Schaltern der Serie 802M lautet STOOW-A; dieses Kabel verfügt über eine ölbeständige Umhüllung und eine Leiterisolierung und ist für den Einsatz im Freien sowie in geschlossenen Räumen geeignet.

## 5-polige Buchse, Mini-Ausführung① (nur 2-Kreis-Modelle)



802M mit Buchse in Mini-Ausführung 2-Kreis-Schaltung

Zum Bestellen eines vorverdrahteten Endschalters der Serie 802M mit einem 5-poligen Stecker in Mini-Ausführung anstatt des 1,5 m langen „STO“ ②-Kabels ist in der Bestellnummer die Endung „Y5“ durch die Endung „J1“ oder „J9“ zu ersetzen (je nach erforderlicher Verdrahtungskonfiguration). Die maximale Betriebsspannung für diesen Stecker beträgt 250 V AC.

Einen geeigneten Buchsenstecker mit Kabel (**889N-F5AF-6F**) finden Sie auf Seite 5-8 unter Verbindungssysteme.

## 9-polige Buchse, Mini-Ausführung① (nur 4-Kreis-Modelle ohne Anzeigeleuchte)



802M mit Buchse in Mini-Ausführung 4-Kreis-Schaltung

Zum Bestellen eines vorverdrahteten Endschalters der Serie 802M mit einem 9-poligen Stecker in Mini-Ausführung anstatt des 1,5 m langen STO-Kabels ist in der Bestellnummer die Endung „Y5“ durch die Endung „J1“ zu ersetzen. Die maximale Betriebsspannung für diesen Stecker beträgt 250 V AC.

## 10-polige Buchse, Mini-Ausführung① (nur 4-Kreis-Modelle mit 2 Anzeigeleuchten)

Zum Bestellen eines vorverdrahteten Endschalters der Serie 802M mit einem 10-poligen Stecker in Mini-Ausführung und zwei Anzeigeleuchten ist in der Bestellnummer die Endung „Y5“ durch die Endung „J4“ zu ersetzen. Die maximale Betriebsspannung für diesen Stecker beträgt 250 V AC. Die Anzeigeleuchten sind entsprechend der Tabelle auf Seite 6-26 anzugeben.

**Beispiel:** Die Bestellnummer **802M-ATY5** mit Mini-Stecker und zwei Anzeigeleuchten mit 120 V AC, die mit einer Seite jedes Schließerkontakts verdrahtet sind, würde **802M-ATJ4L1F** lauten.

## 4-polige Buchse, Mikro-Ausführung (nur 2-Kreis-Modelle für 24 V DC)



802M mit Buchse in Mikro-Ausführung — 2-Kreis-Schaltung

Zum Bestellen eines vorverdrahteten Endschalters der Serie 802M mit einem 4-poligen Stecker in Mikro-Ausführung anstatt des 1,5 m langen „STO“ ②-Kabels ist in der Bestellnummer die Endung „Y5“ durch die Endung „J7“ oder „J8“ zu ersetzen (je nach erforderlicher Verdrahtungskonfiguration). Diese Option erfordert, dass der Schalter für 24 V DC ausgelegt ist.

Einen geeigneten Buchsenstecker mit Kabel (**889N-F4AF-6F**) finden Sie auf Seite 5-8 unter Verbindungssysteme.

## 5-polige Buchse, Mikro-Ausführung (nur 2-Kreis-Modelle für 24 V DC)

Zum Bestellen eines vorverdrahteten Endschalters der Serie 802M mit einem 5-poligen Stecker in Mikro-Ausführung anstatt des 1,5 m langen „STO“ ②-Kabels ist in der Bestellnummer die Endung „Y5“ durch die Endung „J5“ oder „J6“ zu ersetzen (je nach erforderlicher Verdrahtungskonfiguration). Diese Option erfordert, dass der Schalter für 24 V DC ausgelegt ist.

Anzeigeleuchten



802M mit Anzeigeleuchte  
2-Kreis-Schaltung



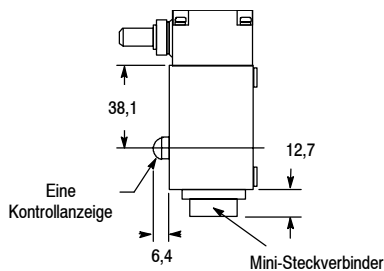
802M mit Anzeigeleuchten  
4-Kreis-Schaltung

**2-Kreis-Schaltung** — Vorverdrahtete Endschalter der Serie 802M sind mit einer Anzeigeleuchte lieferbar, die mit einer Seite des Schließer- bzw. Öffnerkontakts verdrahtet ist. Der zweite Draht der Leuchte kann zur Steigerung der Flexibilität bei der Verdrahtung als fünfter Leiter genutzt werden. Anschluss-Schema finden Sie auf den Seiten 6-22 bis 6-23.

Zum Bestellen ist in der Bestellnummer die entsprechende Endung gemäß der nachfolgenden Tabelle anzufügen.

**Beispiel:** Die Bestellnummer **802M-AY5** mit einer Anzeigeleuchte mit 120 V AC, die mit einer Seite des Schließerkontakts verdrahtet ist, würde **802M-AY5L1F** lauten.

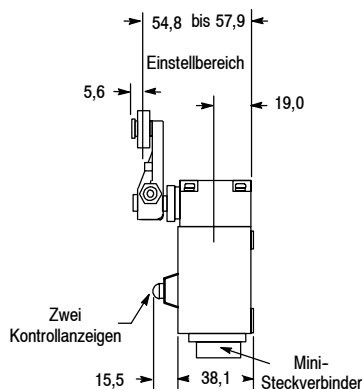
**Beispiel:** Die Bestellnummer **802M-AY5** mit Mini-Stecker und einer Anzeigeleuchte mit 120 V AC, die mit einer Seite des Schließerkontakts verdrahtet ist, würde **802M-AJ1L1F** lauten.



**4-Kreis-Schaltung** — Vorverdrahtete Endschalter der Serie 802M sind mit zwei Anzeigeleuchten lieferbar, die mit einer Seite jedes Schließer- oder Öffnerkontakts des 4-Kreis-Kontaktblocks verdrahtet sind. Der zweite Draht jeder Leuchte kann zur Steigerung der Flexibilität bei der Verdrahtung als neunter und zehnter Leiter verwendet werden. Den Schaltplan hierzu finden Sie auf Seite 6-24.

Zum Bestellen ist in der Bestellnummer die entsprechende Endung gemäß der nachfolgenden Tabelle anzufügen.

**Beispiel:** Die Bestellnummer **802M-ATY5** mit zwei Anzeigeleuchten mit 120 V AC, die mit einer Seite jedes Öffnerkontakts verdrahtet sind, würde **802M-ATY5L1C** lauten.



LED-Anzeigeleuchten

Spannung	Verdrahtet mit	Bestellnummer- endung
24 V DC ②	Schließer	LF
	Öffner	LC
120 V AC 50-60 Hz	Schließer	L1F
	Öffner	L1C

Gasentladungs-Anzeigeleuchten

Spannung	Verdrahtet mit	Bestellnummer- endung
120 V AC 50-60 Hz	Schließer	NF
	Öffner	NC
240 V AC 50-60 Hz	Schließer	N5F
	Öffner	N5C

Anschluss-Stück für flüssigkeitsdichte flexible Metall-Kabeleinführung

Für die 2-Kreis-Schalter der Serie 802M sind ein Anschluss-Stück für eine flüssigkeitsdichte, flexible Metall-Verschraubung (flexible Metall-Verschraubung nicht im Lieferumfang enthalten) und ein Anschlusskabel zur Verdrahtung lieferbar. Hierzu ist die folgende Endung an die Teilenummer anzuhängen (der Strich steht für die Litzenlänge):

- GS\_** für gerades Anschluss-Stück
- GF\_** für nach vorn gerichtetes 90°-Winkelanschluss-Stück
- GL\_** für nach links gerichtetes 90°-Winkelanschluss-Stück
- GB\_** für nach hinten gerichtetes 90°-Winkelanschluss-Stück
- GR\_** für nach rechts gerichtetes 90°-Winkelanschluss-Stück.

Beispiel: GS5=Anschlusskabel, 5 Fuß lang. Zusätzliche Kabellängen über 5 Fuß hinaus in Vielfachen von 4 Fuß lieferbar.

① Siehe Anschluss-Schema auf Seite 6-22 bis 6-24.

② Erfordert Auslegung des Schalters für Betrieb mit 24 V DC.

### Adapterfuß

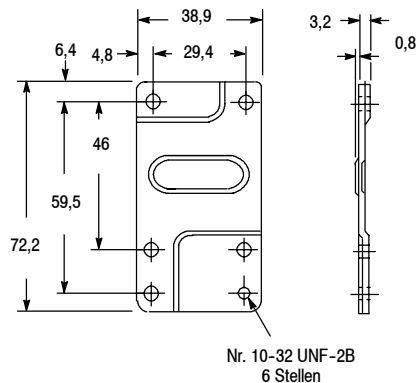
Zur Befestigung eines 2-Kreis-Schalters der Serie 802M in demselben Befestigungsraster (1,16 Zoll x 2,34 Zoll) wie ein Schalter der Serie 802T ist ein Adapterfuß erforderlich; dieser ist im Lieferumfang der Sensoren der Serie 802M enthalten. Dieses Zubehörteil besteht aus verchromtem und daher korrosionsbeständigem Stahl. Ersatz-Adapterfüße können unter der Bestellnummer **40246-008-02** bestellt werden.

### Adaptersatz für Rückwandmontage

Für Rückwandmontage von vorverdrahteten Endschaltern der Serie 802M mit 2-Kreis- oder 4-Kreis-Schaltung (nicht geeignet für Schalter der Serie 802MC).

Adaptersatz enthält eine Montageplatte und 2 Schrauben zur Befestigung der Adapterplatte am Schalter. Zur Oberflächenmontage von hinten sind 2 Schrauben Nr. 10-32 zu verwenden. Dabei ist auf die richtige Schraubenlänge zu achten: Die Schrauben müssen durch die Adapterplatte hindurch reichen, ohne an der Rückwand des Endschalters anzustehen.

Bestellung unter Bestell-Nr. **802M-N1**.



Versandgewicht ca. 0,2 kg



**Beschreibung**

Der vorverdrahtete Endschalter 802MC weist einen zusätzlichen Korrosionsschutz auf und ist daher besonders für nasse oder trockene Applikationen geeignet, wie sie in der Industrie häufig anzutreffen sind. Das Gehäuse des Schalters 802MC ist aus Polymer, die frei zugänglichen Metallteile aus Edelstahl 316 gefertigt. Dies verleiht dem Schalter größeren Widerstand gegenüber Umwelteinflüssen und gewährleistet einen langen, zuverlässigeren Betrieb. Darüber hinaus wird der Schalter im Werk hermetisch verschlossen, so daß er sich besonders für Applikationen eignet, in denen er Staub, Schmutz, Flüssigkeitsströmen und gelegentlichem Eintauchen in Flüssigkeiten ausgesetzt ist.

**Technische Daten**

<b>Gehäuse</b>	NEMA 1, 4X, 6P, 13 und IP67 (IEC 529)
<b>Zulassungen</b>	UL-Eintragung, CSA-Zertifikat und CE-Kennzeichnung für anwendbare Richtlinien
<b>Umgebungstemperatur ❶</b>	0 C° bis +80 °C

**AC-Kontaktbelastung (Maximum pro Pol, 50 oder 60 Hz, 2 Schaltungen mit gleicher Polarität)**

NEMA-Spezifikation	Spannung	A		Dauerstrom	VA	
		Schließen	Unterbrechen		Schließen	Unterbrechen
A600	120	60	6,00	10	7200	720
	240	30	3,00	10	7200	720
	480	15	1,50	10	7200	720
	600	12	1,20	10	7200	720

**DC-Kontaktbelastung (Maximum pro Pol, 2 Schaltungen mit gleicher Polarität)**

NEMA-Spezifikation	Spannung	A	Dauerstrom	VA
P150	125	1,1	5	138

❶ Minimale Temperatur nur in Abwesenheit von gefrierender Feuchtigkeit bzw. Eis gültig.

**Applikationen**

Typische Beispiele für die Anwendung des Schalters 802MC sind Beschichtungseinrichtungen, chemische Werke, Düngerherstellung, Fleischverpackung, Molkereien, Brauereien und andere Verarbeitungswerke, in denen Geräte regelmäßig mit einer Reinigungslösung abgestrahlt werden.

**Leistungsmerkmale**

- Werkseitig vorverdrahtet und vergossen
- Korrosionsbeständig
- Tauchfähig

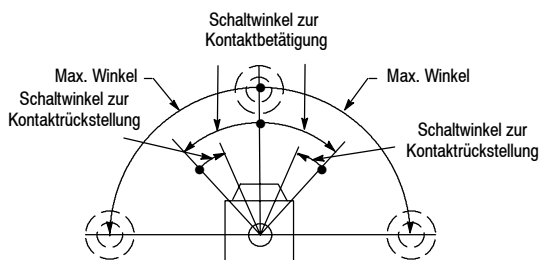
**Korrosionsfest, vorverdrahtet**

- Hebelausführung  
• Federrückstellung . . . . . Seite 6-29
- Anschluss-Schema . . . . . Seite 6-30
- Modifikationen und Zubehör . . . . . Seite 6-31

# 802MC Hebelausführung • Federrückstellung

Korrosionsbeständige, vorverdrahtete, vergossene Schalter

## Funktionsbereich



Schalter komplett ohne Hebel

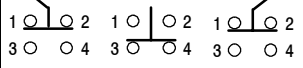
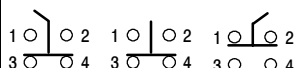
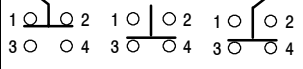


Nur Schaltkopf



Nur Schalterbasis

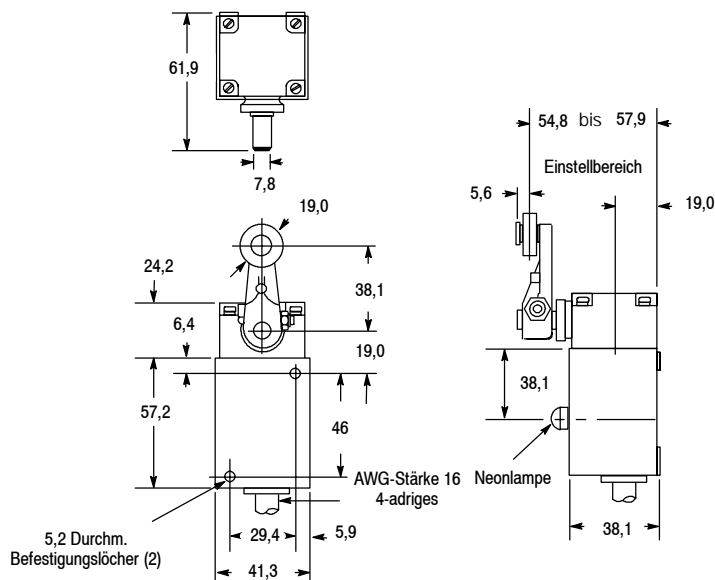
## Produktauswahl

Anzahl der Schaltkreise	Hebelbewegung und Kontaktbetätigung	Drehmoment zur Kontaktbetätigung (max.)	Schaltwinkel zur Kontaktbetätigung (max.)	Max. Winkel	Schaltwinkel zur Kontakt-rückstellung (max.)	Bestellnummer		
						Schalter komplett ohne Hebel	Nur Schaltkopf	Nur Schalter
2	Uhrzeigersinn oder Gegenuhrzeigersinn 	0,34 Nm	15°	86°	6°	802MC-AY5	802MC-AX	802MC-XY5
	Uhrzeigersinn 					802MC-A1Y5	802MC-A1X	
	Gegenuhrzeigersinn 					802MC-A2Y5	802MC-A2X	

Die Standardlänge des STO-Kabels beträgt 1,52 m. Informationen zu anderen Kabellängen finden Sie unter Änderungen und Zubehör.

Hinweis: Einzelheiten zur Verdrahtung von Allen-Bradley-Endschaltern mit Allen-Bradley-SPS finden Sie in den Publikationen 802T-4.0, 4.1, 4.2 und 4.3.

## Abmessungen — mm



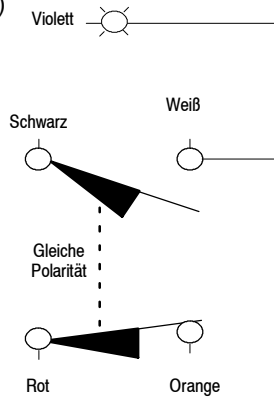
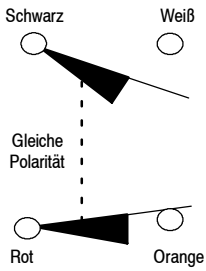
**Hebel** — Eine vollständige Aufstellung der Betätigungshebel finden Sie auf Seite 6-79.

**Anschluss-Schema** — Siehe Seite 6-30.

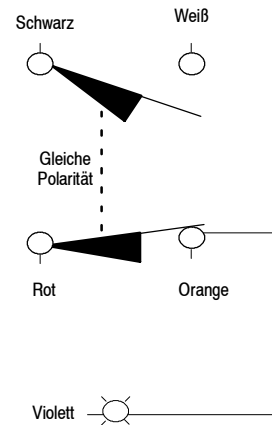
**Änderungen und Zubehörteile** — Siehe Seite 6-31.

**Kabelauführungen**

(Siehe zutreffende Vorschriften und Gesetze)



**Kabelauführungen mit Anzeileuchte**

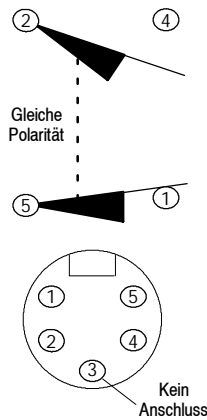


Leuchte verdrahtet mit Schließerkontaktader (weiß)

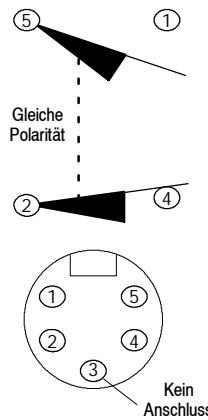
Leuchte verdrahtet mit Öffnerkontaktader (orange)

**5-polige Buchse, Mini-Ausführung**

**„J1“ Verdrahtung**

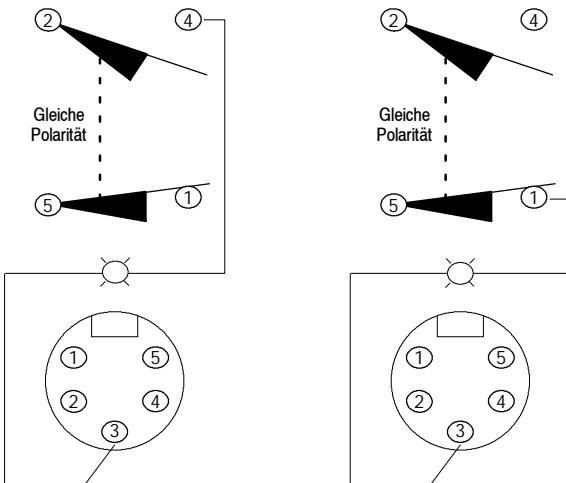


**„J9“ Verdrahtung**

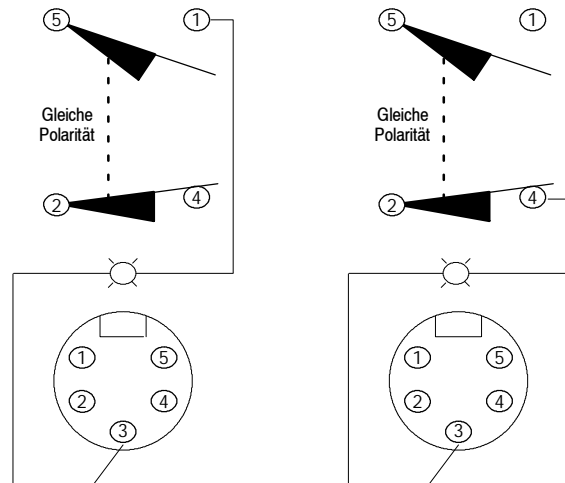


**5-polige Buchse, Mini-Ausführung, mit Anzeileuchte**

**„J1“ Verdrahtung**



**„J9“ Verdrahtung**



Leuchte verdrahtet mit Schließerkontakt

Leuchte verdrahtet mit Öffnerkontakt

Leuchte verdrahtet mit Schließerkontakt

Leuchte verdrahtet mit Öffnerkontakt

**Hinweis:** Einzelheiten zur Verdrahtung von Allen-Bradley-Endschaltern mit Allen-Bradley-SPS finden Sie in den Publikationen 802T-4.0, 4.1, 4.2 und 4.3.



Gasentladungs-Anzeigeleuchte

5-polige Buchse,  
Mini-Ausführung

## Anzeigeleuchte

Vorverdrahtete Endschalter der Serie 802MC sind mit einer Anzeigeleuchte lieferbar, die mit einer Seite des Schließer- bzw. Öffnerkontakts verdrahtet ist. Der zweite Draht der Leuchte kann zur Steigerung der Flexibilität bei der Verdrahtung als fünfter Leiter genutzt werden.

Zum Bestellen ist in der Bestellnummer die entsprechende Endung gemäß der nachfolgenden Tabelle anzufügen.

**Beispiel:** Die Bestellnummer **802MC-AY5** mit einer Anzeigeleuchte mit 120 V AC, die mit dem Schließerkontakt verdrahtet ist, würde **802MC-AY5L1F** lauten.

### LED-Anzeigeleuchte

Spannung	Verdrahtet mit	Bestellnummer- endung
24 V DC ❶	Schließer	LF
	Öffner	LC
120 V AC 50-60 Hz	Schließer	L1F
	Öffner	L1C

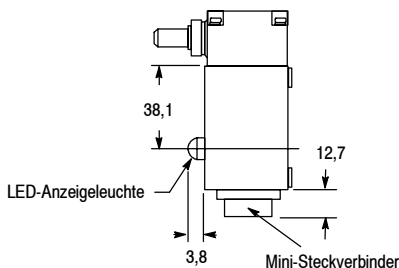
### Gasentladungs-Anzeigeleuchte

Spannung	Verdrahtet mit	Bestellnummer- endung
120 V AC 50-60 Hz	Schließer	NF
	Öffner	NC
240 V AC 50-60 Hz	Schließer	N5F
	Öffner	N5C

## 5-polige Buchse, Mini-Ausführung<sup>❸</sup> — 2-Kreis-Kontaktblock

Zum Bestellen eines vorverdrahteten Endschalters der Serie 802MC mit einem 5-poligen Stecker in Mini-Ausführung anstatt des 1,52 m langen „STO“ ❷-Kabels ist in der Bestellnummer die Endung „Y5“ durch die Endung „J1“ oder „J9“ zu ersetzen (je nach erforderlicher Verdrahtungskonfiguration). Die maximale Betriebsspannung für diesen Stecker beträgt 250 V AC.

Einen geeigneten Buchsenstecker mit Kabel finden Sie in diesem Katalog auf Seite 5-8 unter Verbindungssysteme.



## Kabelanschluss

Normalerweise wird das werksseitig vorverdrahtete STO-Kabel für in einer Länge von 1,52 m geliefert. Größere Kabellängen sind als Vielfaches von 1,22 m erhältlich. Bei Bestellungen ist die Endung „Y5“ in der Bestellnummer durch die entsprechende Endung aus der folgenden Tabelle zu ersetzen.

**Beispiel:** Zur Bestellung eines Schalters in Hebelausführung mit Federrückstellung und einem STO-Kabel der Länge 2,44 m würde die Bestellnummer **802MC-AY8** lauten.

Modifikation	Bestellnummer- endung
Kabellänge 2,39 m	Y8
Kabellänge 3,66 m	Y12
Kabellänge 4,78 m	Y16

## 2-Kreis-Schaltung 24 V DC

Alle Endschalter der Serie 802MC sind mit Silber/Nickel-Kontakten für Applikationen mit 24 V DC lieferbar. Zum Bestellen eines Schalters für 24 V DC den Buchstaben „Z“ vor der Bezeichnung des Kabels bzw. Steckverbinders eintragen. **Beispiel:** Die Bestellnummer **802MC-AZY5** ist eine Version der Bestellnummer **802MC-AY5** für 24 V DC. Für den Einsatz der Option Meldeleuchte (24 V DC) muss der Schalter für Betrieb mit 24 V DC ausgelegt sein.

- ❶ Erfordert Auslegung des Schalters für Betrieb mit 24 V DC.
- ❷ Zur Nachrüstung bereits installierter Systeme wird eine 5-Stift-Buchse mitgeliefert. Der Erdungsdraht ist nicht erforderlich und ist im Innenraum des Schalters nicht angeschlossen.
- ❸ STO ist eine Kurzbezeichnung für diesen Kabeltyp. Die vollständige Bezeichnung des Kabels bei Schaltern der Serie 802M lautet STOOW-A; dieses Kabel verfügt über eine ölbeständige Umhüllung und eine Leiterisolierung und ist für den Einsatz im Freien sowie in geschlossenen Räumen geeignet.